

ЗАЯВА

Я, Пайончківський Олег Миколайович

(ПІБ повністю)

Студент групи 8-Інтер

Спеціальності 273 Залізничний транспорт

(код та назва спеціальності)

освітньої програми Інтероперабельність і безпека на залізничному транспорті

(назва освітньої програми)

Освітнього ступеня підготовки магістр

Заявляю, що моя випускна кваліфікаційна робота на тему:


«Аналіз конструкції та технічних характеристик нових вантажних вагонів виробництва Філії «Стрийський вагоноремонтний завод» ат «Укрзалізниця» та ТзОВ «дослідно-механічний завод «Карпати» на відповідність вимогам інтероперабельності» виконана самостійно і в ній не міститься елементів плагіату.


Всі запозичення з друкованих та електронних джерел мають відповідні посилання.

Прошу перевірити її на наявність академічного плагіату.

Я ознайомлений з чинним «Порядком перевірки кваліфікаційних випускних робіт здобувачів вищої освіти на виявлення текстових та графічних запозичень засобами перевірки на плагіат», згідно з якими виявлення плагіату є підставою для відмови в допуску випускної кваліфікаційної роботи до захисту.

Дата 10.12.2021

Підпис 

Керівник 

Підпис

Світлана Терешко

(ПІБ керівника)

МІНІСТЕРСТВО ОСВІТИ І НАУКИ УКРАЇНИ
Український державний університет науки і технологій

НАЦІОНАЛЬНА ШКОЛА МАЙСТЕРНОСТІ І ПРОФЕСІЙ
СНАМ, ФРАНЦІЯ

«ДО ЗАХИСТУ ДОПУЩЕНО»

Завідувач кафедри:

к.т.н., доцент _____ Рейдемейстер О. Г.

(вчене звання, ступінь) (підпис) (ПІБ)

« ____ » _____ 2021 р.

ПОЯСНЮВАЛЬНА ЗАПИСКА
ДО ДИПЛОМНОЇ МАГІСТЕРСЬКОЇ РОБОТИ
на отримання ОКР «магістр»

Спеціальність 273 «Залізничний транспорт»

Освітня програма «Інтероперабельність і безпека на залізничному транспорті»

Тема **АНАЛІЗ КОНСТРУКЦІЇ ТА ТЕХНІЧНИХ ХАРАКТЕРИСТИК
НОВИХ ВАНТАЖНИХ ВАГОНІВ ВИРОБНИЦТВА ФІЛІ «СТРИЙСЬКИЙ
ВАГОНОРЕМОНТНИЙ ЗАВОД» АТ «УКРЗАЛІЗНИЦЯ» ТА ТЗОВ
«ДОСЛІДНО-МЕХАНІЧНИЙ ЗАВОД «КАРПАТИ» НА ВІДПОВІДНІСТЬ
ВИМОГАМ ІНТЕРОПЕРАБЕЛЬНОСТІ**

Виконав:

Пайончківський О.М.

(підпис)

(прізвище, ім'я, по-батькові)

Керівник:

к.т.н.

(вчене звання, ступінь)

(підпис)

Терещак Ю.В.

(прізвище, ім'я, по-батькові)

Львів-Дніпро

2021

					0031.206554.ДМР.2021.001	Арк.
						1
Зм	Аркуш	№ докум	Підпис	Дата		

МІНІСТЕРСТВО ОСВІТИ І НАУКИ УКРАЇНИ
Український державний університет науки і технологій
Кафедра «Вагони та вагонне господарство»

НАЦІОНАЛЬНА ШКОЛА МАЙСТЕРНОСТІ І ПРОФЕСІЙ
CNAM, ФРАНЦІЯ

«ДО ЗАХИСТУ ДОПУЩЕНО»

Завідувач кафедрою:

К.Т.Н., доцент _____ Рейдемейстер О. Г.

(вч. звання, ступінь) (підпис) (ПІБ)

« ____ » _____ 2021 р.

ЗАВДАННЯ
НА ДИПЛОМНУ МАГІСТЕРСЬКУ РОБОТУ

Пайончківський О.М.

(ПІБ)

1. Тема роботи

Аналіз конструкції та технічних характеристик нових вантажних вагонів виробництва Філії «Стрийський вагоноремонтний завод» АТ «Укрзалізниця» та ТЗОВ «Дослідно-механічний завод «Карпати» на відповідність вимогам інтеперабельності

затверджено наказом по університету _____ №166ст від «09» квітня 2021р.

2. Термін подачі студентом закінченої роботи

«15» грудня 2021 р.

3. Вихідні дані для роботи

Нормативно – технічна документація, технічні характеристики та правові акти в сфері залізничного рухомого складу, Директиви ЄС щодо залізничного транспорту

КАЛЕНДАРНИЙ ПЛАН

Назва розділу	Об'єм, %	Рекомендована кількість слайдів
Аналіз наукових робіт, присвячених розвитку вантажного вагонного парку для міжнародних перевезень	20	2
Аналіз нормативно - технічної документації та дослідження з розробки загальних технічних вимог до ходових частин, несучих конструкцій, зчіпних приладів та гальмівних систем вагонів	35	3
Історія розвитку вагонобудування та характеристика продукції вагонобудування на Стрийському вагоноремонтному заводі та ДМЗ «Карпати»	20	3
Розрахунок та аналіз показників вантажних вагонів для здійснення інтеоперабельних перевезень	25	3

Студент
Науковий керівник

Пайончківський О.М.
Терещак Ю.В.

					0031.206554.ДМР.2021.001	Арк. 2
Зм	Аркуш	№ докум	Підпис	Дата		

СПИСОК СКОРОЧЕНЬ І СЛОВНИК ТЕХНІЧНИХ ТЕРМІНІВ

ОСЖД – Організація співдружності залізниць ;

МСЖД - Міжнародний союз залізниць;

СНД – Союз незалежних держав;

ППВ – Правила користування вагонами в міжнародному сполученні
(Правила пользования вагонами в международном сообщении) ;

ЄС – Європейський союз;

UIC – пам'ятки Міжнародного союзу залізниць;

TSI – технічна специфікація інтероперабельності;

ГОСТ – Государственный стандарт (Російська Федерація , тепер
(Таможений союз) або бувший СРСР);

ДСТУ – Державний стандарт України;

ТУ – технічні умови;

О- пам'ятки (ОСЖД) обов'язкові;

О+Р - пам'ятки (ОСЖД) обов'язкові і рекомендаційні;

Р - пам'ятки (ОСЖД) рекомендаційні;

EN – європейський стандарт (європейська норма).

					0031.206554.ДМР.2021.001	Арк.
Зм	Аркуш	№ докум	Підпис	Дата		3

ЗМІСТ

ВСТУП	6
1. АНАЛІЗ НАУКОВИХ РОБІТ, ПРИСВЯЧЕНИХ РОЗВИТКУ ВАНТАЖНОГО ВАГОННОГО ПАРКУ ДЛЯ МІЖНАРОДНИХ ПЕРЕВЕЗЕНЬ	8
1.1 АНАЛІЗ НАУКОВИХ РОБІТ В ОБЛАСТІ ВАНТАЖНИХ ВАГОНІВ ДЛЯ ЗДІЙСНЕННЯ ІНТЕРОПЕРАБЕЛЬНИХ ПЕРЕВЕЗЕНЬ	8
1.2 ЗАГАЛЬНІ ВИМОГИ ТА ТЕНДЕНЦІЇ ДО ВАГОННИХ КОНСТРУКЦІЙ ДЛЯ ЗДІЙСНЕННЯ ІНТЕРОПЕРАБЕЛЬНИХ ПЕРЕВЕЗЕНЬ	15
1.3 ВИСНОВКИ	21
2. АНАЛІЗ НОРМАТИВНО - ТЕХНІЧНОЇ ДОКУМЕНТАЦІЇ ТА ДОСЛІДЖЕННЯ З РОЗРОБКИ ЗАГАЛЬНИХ ТЕХНІЧНИХ ВИМОГ ДО ХОДОВИХ ЧАСТИН, НЕСУЧИХ КОНСТРУКЦІЙ, ЗЧІПНИХ ПРИЛА- ДІВ ТА ГАЛЬМІВНИХ СИСТЕМ ВАГОНІВ ДЛЯ ІНТЕРОПЕРАБЕЛЬНИХ ПЕРЕВЕЗЕНЬ	23
2.1 ВИМОГИ ДО ВАГОНІВ ЗГІДНО ДИРЕКТИВИ 797/2016	23
2.2 ВИМОГИ ДО ВАГОНІВ ЗГІДНО ППВ	25
2.3. ВИМОГИ ДО ВАГОНІВ ВІДПОВІДНО TSI WAG	47
2.4 УНІФІКОВАНІ ВИМОГИ ДО ВАГОНІВ КОЛІЙ 1520/1435 ММ	56
2.5 ВИМОГИ ДО ТЕХНІЧНИХ ПАРАМЕТРІВ ТА КОНСТРУКТИВНИХ ОСОБЛИВОСТЕЙ ВАГОНІВ ДЛЯ БЕЗПЕРЕВАНТАЖУВАЛЬНИХ ПЕРЕВЕЗЕНЬ	66
2.6 ВИСНОВКИ	78

					0031.206554.ДМР.2021.001			
Вим	Аркуш	№ докум.	Підпис	Дата				
Розробив		Пайончківський О.М.			Аналіз конструкції та технічних характеристик нових вантажних вагонів виробництва Філії «Стрийський вагоноремонтний завод» АТ «Укрзалізниця» та ТзОВ «Дослідно-механічний завод «Карпати» на відповідність вимогам інтероперабельності	Літ	Аркуш	Аркушів
Перевірив		Терещак Ю.В.				У	4	122
Н. контр.					гр. 8-Інтер			
Затвердив		Рейдемейстер О.Г.						

3. ІСТОРІЯ РОЗВИТКУ ВАГОНОБУДУВАННЯ ТА ХАРАКТЕРИСТИКА ПРОДУКЦІЇ ВАГОНОБУДУВАННЯ НА СТРИЙСЬКОМУ ВАГОНОРЕМОНТНОМУ ЗАВОДІ ТА ДМЗ «КАРПАТИ»	80
3.1 ІСТОРІЯ РОЗВИТКУ ЗАВОДІВ	80
3.2 КОНСТРУКТИВНИЙ АНАЛІЗ ВАГОНІВ ВИРОБНИЦТВА СТРИЙСЬКИЙ ВАГОНОРЕМОНТНИЙ ЗАВОД АТ«УКРЗАЛІЗНИЦЯ»	83
3.3 КОНСТРУКТИВНИЙ АНАЛІЗ ВАГОНІВ ВИРОБНИЦТВА ДМЗ “КАРПАТИ”	86
3.4 ВІДПОВІДНІСТЬ ЗАГАЛЬНИХ ТЕХНІЧНИХ ПАРАМЕТРІВ ВАНТАЖНИХ ВАГОНІВ ВИРОБНИЦТВА ДМЗ «КАРПАТИ» ТА СТРИЙСЬКИЙ ВАГОНОРЕМОНТНИЙ ЗАВОД	98
3.5 ВИСНОВКИ	99
4. РОЗРАХУНОК ТА АНАЛІЗ ПОКАЗНИКІВ ВАНТАЖНИХ ВАГОНІВ ДЛЯ ЗДІЙСНЕННЯ ІНТЕОПЕРАБЕЛЬНИХ ПЕРЕВЕЗЕНЬ	100
4.1 ВІДПОВІДНІСТЬ ГАБАРИТУ ВАГОНІВ ТА РОЗРАХУНОК МАКСИМАЛЬНИХ УШИРЕНЬ ВАГОНА ВИРОБНИЦТВА ДМЗ «КАРПАТИ»	100
4.2 АНАЛІЗ СТІЙКОСТІ ВАНТАЖНИХ ВАГОНІВ ПО УМОВАМ СХОДУ З РЕЙОК	104
4.3 ВИСНОВКИ	110
ВИСНОВКИ ТА РЕКОМЕНДАЦІЇ	111
БІБЛІОГРАФІЯ	113
СПИСОК РИСУНКІВ	118
СПИСОК ТАБЛИЦЬ	120
АНОТАЦІЯ І КЛЮЧОВІ СЛОВА	121

ВСТУП

Стратегічним напрямком програм розвитку залізничного транспорту в області рухомого складу при курсуванні в міжнародному сполученні є проектування та впровадження в експлуатація вагонів нового покоління, що мають відрізняється високими показниками економічної ефективності використання, зменшення матеріальних вкладень при експлуатації, підвищенням життєвого циклу, а також модернізація існуючого парку вагонів відповідно до новітніх технологій та вимог інтероперабельності.

Також є важливим напрямком у діяльності підвищення ефективності перевізного процесу (збільшення осьового навантаження, швидкостей руху, часу обслуговування, розвантаження та навантаження та інших показників), що виражається як у зниженні витрати матеріальних та економічних ресурсів.

Отже, таким чином, щоб успішно і ефективно здійснювати перевезення вантажів залізничним транспортом в міжнародному сполученні, необхідно не тільки підвищувати масу поїздів за рахунок збільшення осьового навантаження, кількості вагонів в поїздах, але й потрібно вирішувати цілий ряд науково-технічних завдань, спрямованих на покращення їх техніко- економічних показників, збільшення міжремонтних пробігів, збільшення життєвого циклу рухомого складу, робити уніфікацію вагонів під міжнародні стандарти з можливістю інтероперабельних перевезень.

Вказані вище параметри можна вирішити, шляхом дослідження нормативно – технічної документації як країн ЄС так і України, розробки уніфікованих вузлів, деталей, нанесення знаків, проведенням випробувань з можливістю подальшого застосуванням їх та вагонів в цілому як на залізницях України так і Європи.

Метою роботи є підвищення інтеграційних процесів залізничного транспорту України в єдиний європейський транспортний простір шляхом приведення конструкцій та параметрів вантажних вагонів виробництва Філії «Стрийський вагоноремонтний завод» акціонерного товариства «Укрзалізниця»

					0031.206554.ДМР.2021.001	Арк.
Зм	Аркуш	№ докум	Підпис	Дата		6

та Товариства з обмеженою відповідальністю «Дослідно-механічний завод «Карпати» вітчизняного виробництва у відповідність до вимог інтероперабельності.

Для досягнення зазначеної мети необхідно проаналізувати наукові досягнення та розробки в галузі вантажного вагонобудування як в Україні так і закордоном, та вдосконалення конструкції критих вагонів, напіввагонів, вагонів – хоперів, вивчити та проаналізувати нормативну базу Євросоюзу в галузі інтероперабельності, що стосується вантажних вагонів, проаналізувати параметри вантажних вагонів вітчизняного виробництва на відповідність зазначеним вимогам нормативних документів країн ЄС та розробити схему параметрів та характеристик вантажних вагонів відповідно до вимог інтероперабельності.

Об'єктом дослідження у цій роботі є вантажні вагони, що випускаються Філією «Стрийський вагоноремонтний завод» акціонерного товариства «Укрзалізниця» та Товариства з обмеженою відповідальністю «Дослідно-механічний завод «Карпати».

Предметом дослідження є відповідність вантажних вагонів, що випускаються Філією «Стрийський вагоноремонтний завод» АТ «Укрзалізниця» та Товариства з обмеженою відповідальністю «Дослідно-механічний завод «Карпати» вимогам інтероперабельності.

					0031.206554.ДМР.2021.001	Арк.
Зм	Аркуш	№ докум	Підпис	Дата		7

1. АНАЛІЗ НАУКОВИХ РОБІТ, ПРИСВЯЧЕНИХ РОЗВИТКУ ВАНТАЖНОГО ВАГОННОГО ПАРКУ ДЛЯ МІЖНАРОДНИХ ПЕРЕВЕЗЕНЬ

1.1 Аналіз наукових робіт в області вантажних вагонів для здійснення інтегрованого перевезень

Відповідно до інтеграційних процесів України в ЄС потрібно постійно досліджувати та моніторити питання взаємодії рухомого складу в напрямку Схід – Захід. На даний момент вже виробилась чітка лінія та вимоги до рухомого складу в цьому напрямку, але до кінця ці питання ще не вирішені, так як кожна країна має свої особливості в конструкції та експлуатації вантажних вагонів.

В цьому напрямку є вже попередньо розроблені нормативні документи такі як Директива ЄС 2016/797 [1] та [9].

Нові економічні обставини вимагають розширеного пошуку на ринку транспортних послуг попиту на залізничні перевезення як на внутрішньому ринку так і у міжнародному сполученні. Як це відзначалось раніше, одним з перспективних шляхів нарощування перевезень вантажів широкої номенклатури за напрямками Європа-Азія є організація перевезень за інтегрованими та інтермодальними технологіями.

На сьогоднішній час перевезення вантажів за напрямками «Схід-Захід» здійснюються головним чином з використанням перевантажувальних технологій. Це – переливання (перекачування) рідких вантажів (скапленого газу, нафтопродуктів, хімічних речовин тощо); перенавантаження з вагона у вагон; вивантаження вагона на спеціально відведених місцях (накопичувачі, бокси, бункери, резервуари тощо). Перевантажувальні технології вимагають значних витрат часу і праці та енергетичних ресурсів. Виникають проблеми з схоронністю вантажів і збереженістю рухомого складу. До того ж при перевантаженні небезпечних вантажів існує потенційна загроза техногенних катастроф.

					0031.206554.ДМР.2021.001	Арк.
Зм	Аркуш	№ докум	Підпис	Дата		8

Масовий характер отримують пошкодження вагонів колії 1520 мм на закордонних перевантажувальних пунктах. Так у праці [10], за період з 2003 року по 2008 рік авторами був проведений аналіз пошкоджень по Львівській залізниці. Відповідно до цього аналізу було прийнято з-за кордону загалом 13172 пошкоджених вагона. Дані, наведені на рисунку 1 та демонструють зміни кількості пошкоджених вагонів по роках за указаний період. З наведених даних випливає, що в середньому щорічно при перевантаженнях сипких вантажів пошкоджується більше 2 тис. вагонів. Очевидно, що існує тісна кореляція між кількістю пошкоджених вагонів і вантажопотоками.

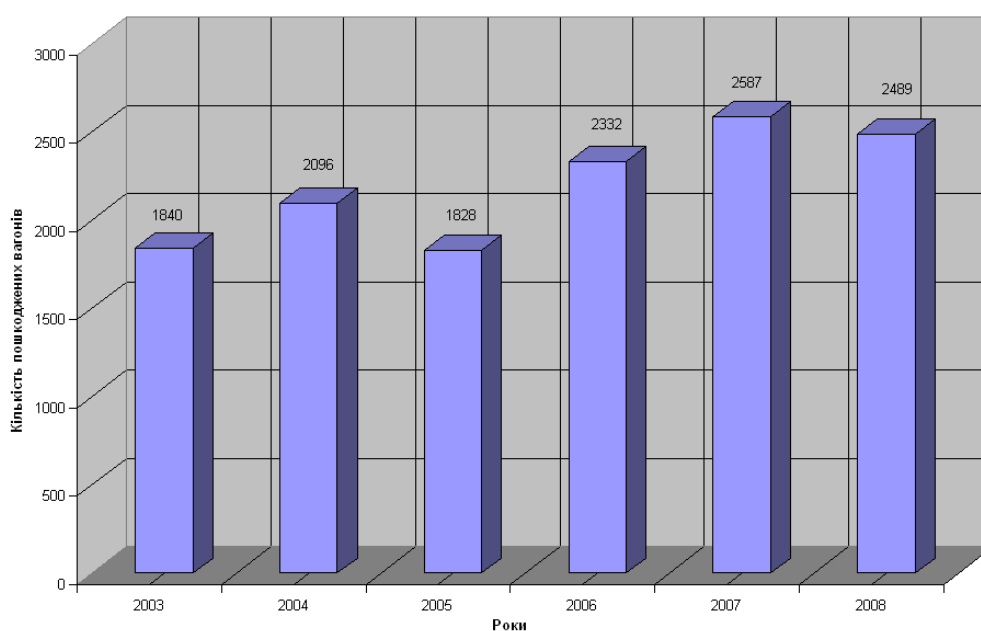


Рисунок 1 - Динаміка пошкоджень вагонів

Автори зробили тут аналіз по розподілу вагонів пошкоджених на залізницях суміжних країнах за указаний період, який представлено на рисунку 2.

Як видно з нього, найбільша доля пошкоджених вагонів приходить на словацькі перевантажувальні пункти. Це пояснювалось тим, що всупереч правил вивантаження вагонів здійснюється не за допомогою спеціалізованих пристроїв та механізмів, які б забезпечували збереженість вагонів, а екскаваторами та скреперами.

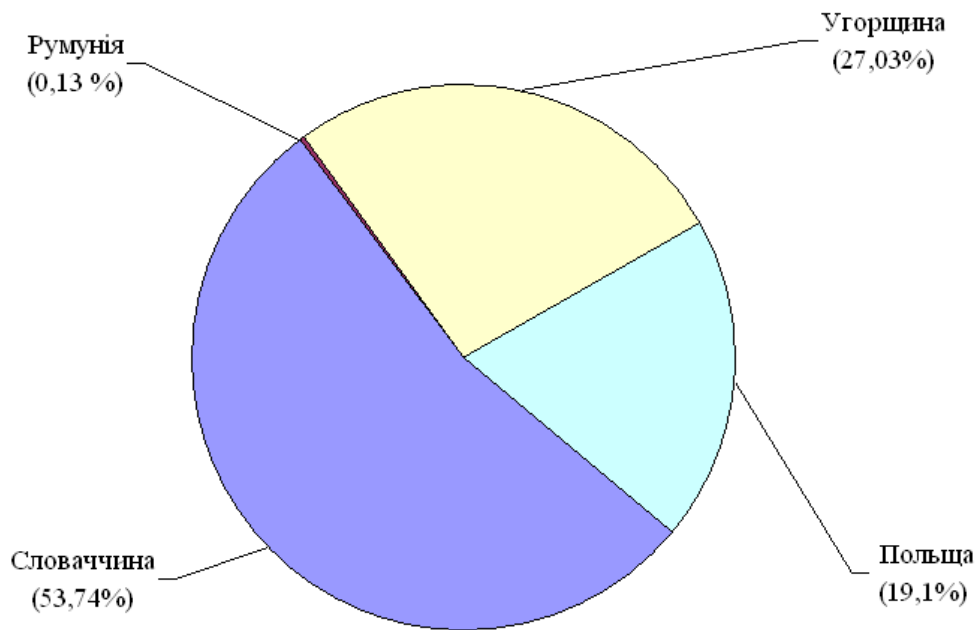


Рисунок 2 - Розподіл пошкоджених вагонів по залізницях суміжних країн

Вивантаження вагонів на вагоноперекидачах також призводить до пошкоджень. При цьому найчастіше отримують пошкодження верхні обв'язки та стійки, буферні бруси. Також спостерігаються випадки розкомплектування візків та їх складальних одиниць.

Ушкодження отримані від цих розвантажувальних операцій приведено на рис. 3



Рисунок 3 – Ушкодження вагонів от грейферного екскаватора

За Правилами [9] пошкоджені вагони повинні бути відремонтовані на підприємствах країни-власника, але за рахунок тієї сторони, з вини якої допущено пошкодження. До останнього часу всі порушення щодо збереження вагонів регламентувались цими правилами, окремими договорами та тимчасовими угодами між окремими державами (залізницями). Відповідно до цих правил розрахунки проводяться по кожній з несправностей у швейцарських франках здебільшого за цінами встановленими ще в 1994-1996 роках.

Для зменшення збитків від пошкоджень вагонів при перевантажувальних операціях доцільно проводити цінову політику, яка б сприяла повнішому відшкодуванню витрат на відновлення і тимчасове виключення вагонів з робочого парку. Необхідно також удосконалювати засоби і способи навантажувально-розвантажувальних робіт.

Впровадження широкого застосування перевантажувальних технологій – це напрямок, пов'язаний з втратами вантажу, пошкодженнями рухомого складу, а у разі небезпечних вантажів – це ще й екологічні проблеми і загроза експлуатаційній безпеці. Тому актуальним є розвиток і впровадження прогресивних технологій, заснованих на використанні техніки для безперевантажувальних перевезень так як інтенсивність перевезень зростає.

Завдяки науково-технічним напрацюванням як теоретичним так і практичним протягом останніх півтора десятка років, Укрзалізниця має унікальні серед залізниць країн СНД розробки і досвід щодо техніко-технологічного забезпечення безперевантажувальних перевезень. Це, наприклад, перевезення хімічної продукції з Сєвєродонецька до Гамбургу польськими та німецькими цистернами колії 1435 мм пристосованими до руху коліями 1520 мм , а також створення цистерн типу «Схід-Захід» за проектами Євросоюзу Eureka та Intergauge. Зокрема за проектом Intergauge розроблено прототип вагона-цистерни на візках з розсувними колісними парами системи SUW2000 [11] рисунок 4.

					0031.206554.ДМР.2021.001	Арк.
Зм	Аркуш	№ докум	Підпис	Дата		11

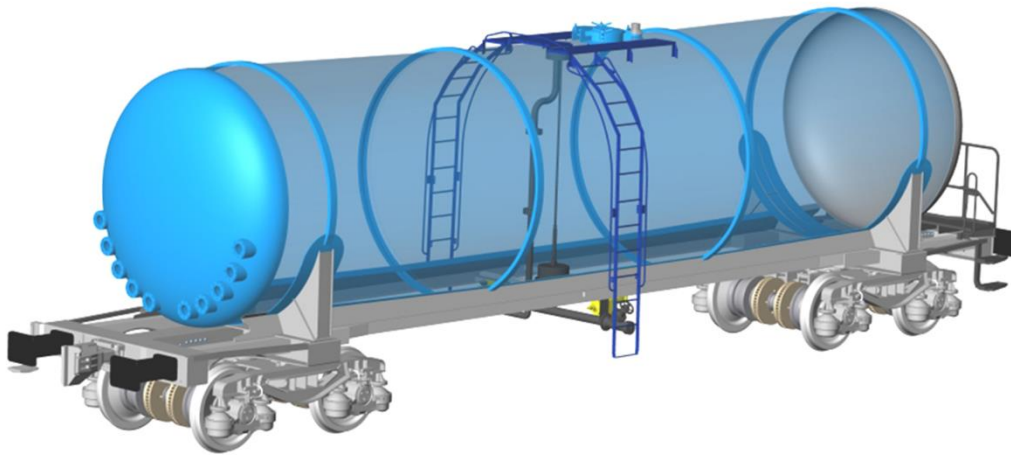


Рисунок 4 – проект вагона цистерни по проекту Intergauge

Так в праці [7] описано та висвітлено докладно особливості ходових частин вагонів різних країн світу та розробляються рекомендації щодо їх уніфікації та модернізації для організації безперевантажувальних міжнародних перевезень вантажів. Також в цій праці проведено аналіз зчпного обладнання вагонів різних країн світу та зроблено висновки, що стандартні зчпні пристрої необхідно модернізувати для організації міждержавних перевезень та підвищення їх економічну ефективність. Також автор в даній роботі розглядав гальмівне обладнання вагонів різних країн світу та показав можливість його модернізації для забезпечення сумісності та ефективної роботи в складних поїздах (вагони колії 1520 мм та 1435 мм).

В наукові роботі Дьоміна Ю.В. [4] приведено на наведено проблеми технічного забезпечення перевезень вантажів у міжнародному сполученні по коліям 1520 мм та 1435 мм. В ній автор приділив особливу увагу спеціалізованому рухомому складу для комбінованих та безперенавантажувальних перевезень.

В працях [5.6.8.10] автори розглядають питання шляхів розвитку міжнародних перевезень на основі безперевантажувальних технологій, та їх технічне забезпечення не тільки з вантажними вагона а й і пасажирськими.

Інноваційні розробки у сфері вантажного вагонобудування розглянуті у роботі [23]. Серед основних інноваційних ідей авторами відзначено: збільшення вантажопідйомності вагона, створення нових візків зі збільшеним міжремонтним

пробігом, застосування нових матеріалів (алюмінієвих сплавів, композиційних матеріалів), використання ліцензій на технічні рішення.

У роботі [24] було розглянуто вагони вітчизняного виробника – Крюківського вагонобудівного заводу. У статті представлені результати вирішення важливої народногосподарської проблеми – забезпечення транспортної системи України інноваційними конструкціями вантажних вагонів підвищеної продуктивності, надійності та економічності.

Серед робіт зарубіжних авторів слід зазначити роботи [17, 25, 26], присвячені проблемам міцності вагона та його складових елементів. Так, у роботі [25] розглядаються питання міцності осі колісної пари, що є компонентом інтеперабельності. Застосовано нові методи оцінки та розрахунку міцності осі, підтверджені макро- та мікрофрактологічними дослідженнями.

Робота [14] присвячена методам вимірювання, використовуваним визначення верхньої межі горизонтальних поперечних сил, що діють на рейкову колію. Розглядається випадок руху вантажного вагона, обладнаного пружними бічними упорами S-подібною кривою.

У роботі [15] аналізуються перспективні конструкції поглинаючих апаратів вантажних вагонів. Розроблено математичні моделі перспективних поглинаючих апаратів, які дозволяють оцінити показники ефективності роботи зчіпних пристроїв та ймовірності їхнього виходу з ладу.

Питання допуску рухомого складу УЗ до експлуатації міжнародному повідомленні розглядаються автором у роботі [4]. У ній автор наводить вимоги до динамічних якостей вантажних вагонів у міжнародному сполученні, розглядає процедури підтвердження можливості експлуатації вагонів на коліях 1435 та 1520 мм та приходять до висновку про необхідність гармонізації технічних вимог України та ЄС до рухомого складу.

В роботах [17-20] автори розглядають питання динамічної якості та параметрів напіввагонів. У роботі [17] автори розглядають різні варіанти конструктивного виконання візків вантажних напіввагонів і пропонують новий,

					0031.206554.ДМР.2021.001	Арк.
Зм	Аркуш	№ докум	Підпис	Дата		13

вдосконалений візок, наводять результати його динамічних випробувань, який за їхньою думкою має місце на існування для міжнародних перевезень.

У роботі [17], розглядається динамічна поведінка напіввагону під час руху по дорозі з нерівностями з урахуванням випадкових та періодичних процесів. Авторами запропоновано математичну модель, з використанням якої можна імітувати рух напіввагонів різних типів, використовуючи існуючі прикладні пакети програмного забезпечення.

Динаміка вантажних напіввагонів з урахуванням поперечного зміщення візків розглянуто у роботі [19]. Тут була проведена оцінка динамічної поведінки навантаженого та порожнього піввагону у прямих та кривих ділянках колії з різними швидкостями руху. Результати роботи дозволяють оцінити вплив технічного стану ходових частин вагона на показники безпеки руху.

У роботі [20] автором наведено результати досліджень динамічних характеристик напіввагонів на нових та зношених колесах візків моделей 18-9771, 18-9770 та 18-578 у графічній та табличній формах. Усі показники перебувають у межах нормативних значень і перевищують максимально допустимих і відповідно дані візки рекомендується підкочувати під нові вагони.

Велику роботу в цьому напрямку робили також спеціалісти ДП ДНДЦ УЗ (тепер ДП НДКТІ УЗ), які ще з 2008 року мали НДР в напрямку розробки концепції розвитку залізничного транспорту в області рухомого складу. Поряд з ними також великий внесок внесли спеціалісти на чолі з бувшим директором УкрНПВ Донченком О.В.

Таким чином, аналіз літературних джерел який присвячений проблематиці розвитку парку вантажних вагонів, для можливості курсування в інтегрованому напрямку показав, що в Україні існують значні напрацювання та практичні розробки в напрямку модернізації та вдосконалення конструкції вагонів і їх ходових частин із забезпеченням їх безпеки. Водночас, питанню гармонізації технічної та нормативної документації України та ЄС у сфері виготовлення вагонів приділялося недостатньо уваги, що останнім

					0031.206554.ДМР.2021.001	Арк.
Зм	Аркуш	№ докум	Підпис	Дата		14

поступово виправляється, але існує ще багато невирішених питань. Цим та іншими питаннями, що стосуються безпосередньо виготовлення, сертифікації рухомого складу і підтверджується актуальність обраної теми дипломної магістерської роботи.

1.2 Загальні вимоги та тенденції до вагонних конструкцій для здійснення інтегрованої перевезень

Розробки рухомого складу комбінованого транспорту та формування вагонного парку для перевезень міжнародними транспортними коридорами повинні базуватись на вимогах, які пред'являються вантажним вагонам нового покоління. Такі наукові роботи проводились [27].

Створення вагонів нового покоління, які мають право курсувати як по залізницям України так і по країнам ЄС передбачає істотне поліпшення їхніх споживчих властивостей і техніко-економічних параметрів. При цьому до вагонних конструкцій будуть висуватися вимоги підвищення допустимих швидкостей руху, забезпечення високих показників безпеки, вібро- та ударозахисту з урахуванням [1,8,27].

Вимоги до нових, модернізованих вагонів і їхніх ходових частин необхідно враховувати у перспективних розробленнях продукції, котра забезпечує конкурентоспроможність залізничного транспорту у здійсненні перевезень вантажів, а також [1,27].

При створенні нових вагонів окрім вимог Директив ЄС, ДСТУ і Пам'яток відповідно до [27] рекомендується керуватися такими критеріями:

- відповідність усім чинним нормативним документам замовника та прогнозам розвитку економіки протягом призначеного терміну служби;
- зручність користування, забезпечення цілості вантажів, можливості механізації навантаження і розвантаження;

					0031.206554.ДМР.2021.001	Арк.
Зм	Аркуш	№ докум	Підпис	Дата		15

- статистично значуще (не менше 5 %) поліпшення показників продуктивності (вантажопідйомності) порівняно з кращим із наявних в експлуатації прототипів;

- скорочення капітальних вкладень (не менше 5 %) на постачання нових вагонів для освоєння необхідного обсягу перевезень;

- економія (не менше 10 %) експлуатаційних витрат;

- застосування візків поліпшеної конструкції з удосконаленими системами ресорного підвішування та пристроїв автоматичних гальм, безремонтними конструкціями пар тертя упродовж пробігу до капітального ремонту, статистично значущим зниженням динамічних навантажень у несучих вузлах вагонів і в елементах верхньої будови колії;

- зниження питомої матеріалоемності на одиницю вантажу, об'єму кузова та площі підлоги;

- екологічна безпека, можливість утилізації після закінчення призначеного терміну служби, запобігання втрат вантажу через нещільності кузовів і вивітрювання з відкритих поверхонь.

Основні відмінності вагонів нового покоління наведено в таблиці 1.

Таблиця 1 – Експлуатаційно-технічні характеристики вагонів

Показник	Вагони інвентарного парку	Вагони нового покоління
Вантажопідйомність, т	60...70	71...75
Навантаження на вісь, тс	< 23,25	18...25
Допустима поздовжня сила, тс	< 300	350
Конструктивна швидкість, км/год	120	120...160
Допустима швидкість, км/год	70...80	110...140
Міжремонтний пробіг, тис. км	100...150	500

Високих експлуатаційно-технічних характеристик вагонів нового покоління передбачається досягти насамперед шляхом конструктивних удосконалень їхніх складових частин. Так, будова кузовів одиниць перспективного рухомого складу, особливо підлог, дахів, дверей і люків, упорів, амортизаторів і фіксаторів вантажу, повинна забезпечувати максимальну цілісність вантажів, що перевозяться, підвищену захищеність від злочинного проникнення і вандалізму.

При розробці нових конструкцій особливу увагу необхідно приділяти підвищенню зносостійкості, безвідмовності та ремонтпридатності вузлів й елементів, які визначають безпеку й економічність експлуатації, а також скороченню трудомісткості технічного обслуговування та ремонту.

Також слід вдосконалити систему утримання й ремонту, уточнити нормативи припустимих спрацьовувань, дефектів і місцевих ушкоджень елементів з метою зниження експлуатаційних витрат при забезпеченні належної працездатності та безпеки руху.

При розробленні вантажних вагонів нового технічного рівня повинна закладастися технічна сумісність вагонів нового покоління з наявними, і водночас передбачається можливість розвитку перевезень у швидкісних, міжнародних і великовагових поїздах. Вантажні вагони перспективних конструкцій повинні, як правило, бути технологічно сумісними з основними капіталоемними елементами інфраструктури залізниць, забезпечувати зниження собівартості перевезень, розширення сфери транспортних послуг. Параметри вагонів будуть уточнюватися на стадії проектування – при проведенні техніко-економічного обґрунтування створення кожного нового типу вагонів.

При будівництві нових вагонів або проведенні модернізацій необхідно орієнтуватися на сучасні гнучкі технології та досягнення науки і техніки в різних галузях (зварювання, штампування , фарбування та ін.), котрі дають змогу швидко переходити на випуск нових моделей вагонів при відносно низькій собівартості. Конструктивно вагони нового покоління будуть складатися з уніфікованих блоків, нормалізованих, стандартних вузлів і модулів, що зможе

					0031.206554.ДМР.2021.001	Арк.
Зм	Аркуш	№ докум	Підпис	Дата		17

надати можливість виробляти багатоцільові конструкції на базі однієї основної, іншими словами вагони модульної конструкції. Такий підхід дає змогу підвищувати рівень спеціалізації та кооперування виробництва не тільки в межах галузі вагонобудування, а й на вагоноремонтних підприємствах, ефективно використовувати працю дослідників, конструкторів і технологів у напрямку скорочення циклу дослідження – виробництва.

Всі основні несучі конструкції рам і кузовів у цілому повинні працювати без оздоровлення (капітального ремонту додаткового або деповського в об'ємі капітального) у період між капітальними ремонтами. Для отримання високих міцнісних властивостей кузовів поряд із використанням нових конструкційних матеріалів необхідне застосування сучасних технологій зварювального виробництва та засобів діагностики швів. Для підвищення корозійної стійкості конструкцій треба буде впроваджувати дробоструминне оброблення їхніх поверхонь перед нанесенням захисних покриттів. Для спеціалізованих вагонів передбачається розширити застосування антикорозійних покриттів і корозійностійких матеріалів.

Для вирішення питань підвищення міцності й надійності вагонів необхідно приділити особливу увагу виконанню технічних вимог, які стосуються основних напрямків розвитку й удосконалювання вагонобудування, створення нових ливарних сталей і сталевих прокату, а також поліпшення умов експлуатації вагонів. Рівень міцнісних властивостей вуглецевих і низьколегованих сталей з межею плинності 300...350 МПа, які нині застосовуються у вагонобудуванні, недостатній для створення вагонів перспективного типу. Тому необхідне освоєння нових марок сталей з межею плинності 400...450 МПа при забезпеченні необхідної пластичності, грузькості, технологічності та зварюваності. Упровадження таких сталей дасть змогу забезпечити необхідну надійність в умовах жорстких габаритних обмежень і підвищених нормативних навантажень на вагон, які відповідають перспективним умовам експлуатації. Доцільно почати промислове застосування легких сплавів і полімерів у виробництві кузовів, на

					0031.206554.ДМР.2021.001	Арк.
Зм	Аркуш	№ докум	Підпис	Дата		18

першому етапі, приміром, для виготовлення дверей, кришок, дахів. Можливе застосування і композитних матеріалів.

Конструкція кузова має забезпечувати насамперед максимальне використання вантажопідйомності, відповідати властивостям вантажів, гарантувати їхню цілість, механізоване навантаження і розвантаження, мінімум витрат на кріплення. Необхідно також значно підвищити міцність кузовів, щоб основні несучі конструкції не потребували поліпшення у період між капітальними ремонтами.

Вантажні вагони нового покоління повинні допускати максимальну швидкість руху не менше як 120 км/год. У зв'язку з цим серйозної уваги потребує проблема вагонних ходових частин. Як уже відзначалось, типовий візок моделі 18-100 (ЦНИИ-ХЗ) відіграв на початковому етапі його впровадження безперечно позитивну роль у технічному переозброєнні вагонного господарства. Проте конструктивні недоліки цієї моделі, котрі виявляються у низьких критичних швидкостях щодо виляння вагонів на таких візках і слабких віброзахисних властивостях, викликають значні витрати на ремонт ходових частин і вузлів сполучення з ними елементів кузовів.

Залежно від спеціалізації вантажних вагонів передбачається розроблення нових типів візків. Типорозмірний ряд включає візки з конструктивними швидкостями 120 і 160 км/год, а також візки для вагонів колії 1520/1435 мм.

Міжремонтний пробіг нових візків повинен охоплювати період від капітального ремонту до капітального ремонту. Орієнтовні характеристики візків нових типів відображено у таблиці 2.

Із збільшенням осьових навантажень і зростанням інтенсивності експлуатації вантажних вагонів ще більшої гостроти може набути проблема зношування коліс. Через це необхідні заходи, спрямовані на випередження та підвищення їхньої зносостійкості. Якщо нині значення тимчасового опору матеріалу коліс і рейок сумірні (біля 1900 МПа), то твердість коліс істотно поступається твердості рейок – близько 250 НВ у коліс і 400 НВ у рейок. Це розходження за твердостями

					0031.206554.ДМР.2021.001	Арк.
Зм	Аркуш	№ докум	Підпис	Дата		19

значною мірою сприяє інтенсивному зношуванню коліс і прискореному їхньому виходу з ладу. Таким чином, підвищення твердості коліс на рівні 350 НВ залишається важливим завданням і на перспективу. Підвищення твердості колісної сталі сприятливо позначиться також і на рейках.

Заслужовує на увагу питання щодо застосування коліс зменшеного діаметру. Для деяких спеціалізованих вагонів, наприклад, для перевезення автопоїздів і негабаритних вантажів, це рішення може бути необхідним.

Таблиця 2 – Базові технічні параметри перспективних візків

Показник	Візок моделі 18-100	Вагони нового покоління		
		Візок стандартний	Візок швидкісний	Візок колії 1520/1435 мм
Навантаження на вісь, тс	23,25	25	18...20	22,5
Конструктивна швидкість, км/год	120	120	140...160	120
Міжремонтний пробіг, тис. км	100...150	500	500	500

У якості буксових підшипників кочення слід застосовувати конічні роликові підшипники касетного типу, які мають більшу довговічність і відповідно підвищують експлуатаційні показники використання вантажних вагонів. Передавання навантаження від боковини на зовнішнє кільце повинне здійснюватися через спеціальний проміжний елемент-адаптер, який може бути підресорений або ні.

Важливим є також і саме виробництво. При виробництві важливим фактором має точність виготовлення вузлів і деталей ходових частин. При необхідності варто ввести у виробничу практику механічне оброблення робочих поверхонь, які визначають ходові якості й геометрію візків, посилити контроль бази візків і діагоналей, утворених точками контакту кіл кочення з рейками, щоб запобігти перекосам колісних пар, зношенню гребенів і рейок. Потрібно виключити

використання вузлів з'єднання деталей з неконтрольованими вільними зазорами, а також фрикційні пари з нестабілізованими характеристиками тертя.

Введення до робочого парку вагонів нового покоління потребує нових підходів до системи ремонту й утримування їх в експлуатації. Основне призначення перспективної системи технічного обслуговування та ремонту вантажних вагонів – максимальне скорочення кількості раптових відмов вагонів в експлуатації за рахунок відповідних запобіжних заходів у вигляді контролю, обслуговування та ремонту. Система повинна базуватися на наявних закономірностях, які визначають обсяги планових робіт і їхній характер, залежать від умов експлуатації вагона та показників його надійності, контролепридатності, довговічності, ремонтпридатності, схоронності. Інакше кажучи, система ремонту є функцією конструкції вагона й умов його використання. Тому основні принципи забезпечення працездатності вагона в експлуатації упродовж терміну служби повинні закладатися на стадії його проектування. Конструкція вагона буде найбільш ефективною й економічною, коли забезпечуватиметься кратність або рівність напрацювань до відмови для тих складових одиниць вагона, котрі підлягають відновленню, та довговічності – для тих, які не ремонтуються.

1.3 Висновки

– розглянуто основні актуальні питання, що стосуються вантажних вагонів в міжнародному сполученні;

– проаналізовано наукові роботи виконані в Україні, Російській Федерації, що стосуються розширення простору та обігу вантажних вагонів по залізницям колії 1520 мм та 1435 мм;

- взято на замітку основні документи та нормативна документація, що стосується провідних країн Європи та України в області вагонобудування та технічного обслуговування;

					0031.206554.ДМР.2021.001	Арк.
Зм	Аркуш	№ докум	Підпис	Дата		21

– проаналізовано наукові роботи, що стосувалися аналізу пошкоджень вагонів при здійсненні міжнародних перевезень та напрямки їх усунення з метою підвищення ефективності їх використання.

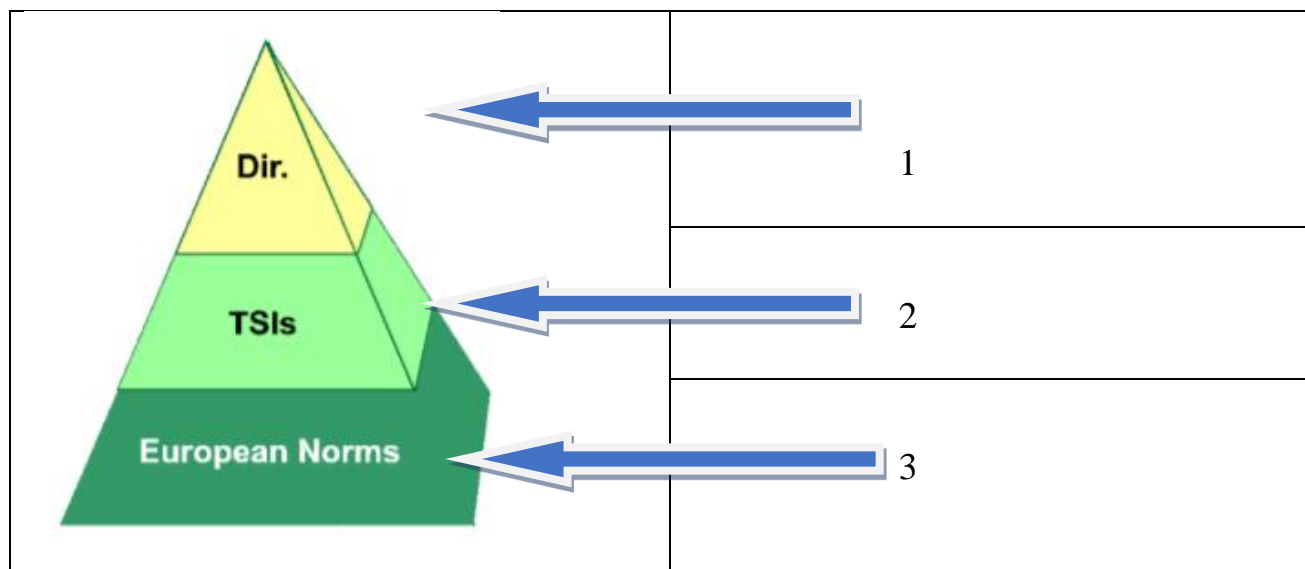
					0031.206554.ДМР.2021.001	Арк.
Зм	Аркуш	№ докум	Підпис	Дата		22

2. АНАЛІЗ НОРМАТИВНО - ТЕХНІЧНОЇ ДОКУМЕНТАЦІЇ ТА ДОСЛІДЖЕННЯ З РОЗРОБКИ ЗАГАЛЬНИХ ТЕХНІЧНИХ ВИМОГ ДО ХОДОВИХ ЧАСТИН, НЕСУЧИХ КОНСТРУКЦІЙ, ЗЧІПНИХ ПРИЛАДІВ ТА ГАЛЬМІВНИХ СИСТЕМ ВАГОНІВ ДЛЯ ІНТЕРОПЕРАБЕЛЬНИХ ПЕРЕВЕЗЕНЬ

2.1 Вимоги до вагонів згідно Директиви 797/2016

Відповідно до Директиви [1], яка визначає основні вимоги безпеки, належності, доступності та технічної сумісності для всіх компонентів інтерооперабельності визначаються загальні вимоги, а більш детально ці і чи інші параметри потрібно знаходити і дотримуватись відповідно до інших документів (TSI WAG, UIC, EN, ISO).

Структурувавши ці документи можна їх всіх представити у вигляді піраміди ієрархії, яка зображена на рисунку 5.



1 - Директива ЕС (DIRECTIVE (EU) 2016/797 of 11 May 2016 on the interoperability of the rail system within the European Union (recast)

2 - TSI WAG Guide for the application of the WAG TSI According to Framework Mandate C(2007)3371 final of 13/07/2007

3 - Нормативні документи ЕС , ОСЖД і країн учасників перевізного процесу (ГОСТ, ДСТУ, EN, PN , BN,.....)

Рисунок 5 – Ієрархія нормативних документів згідно вимог інтерооперабельності

Нижче приведені ті параметри, що стосуються вантажних вагонів.

Параметри, які стосуються контакту колесо-рейка, повинні відповідати вимогам стабільності, необхідним для забезпечення безпечного руху на максимальній дозволений швидкості, яка для різних типів вагонів та осевого навантаження більш детально описана в TSI WAG. Параметри гальмівного обладнання повинні гарантувати можливість зупинки в межах заданої гальмівної колії з максимально дозвальною швидкістю. Методи гальмування та прикладені гальмівні сили мають бути сумісні з проектуванням шляхів, інженерних споруд та систем сигналізації.

Компоненти, що використовуються, повинні витримувати будь-які нормальні або максимально можливі навантаження, зазначені протягом терміну їх служби та надійно працюють протягом вказаного терміну. Наслідки випадкових відмов для безпеки повинні бути обмежені відповідними засобами.

Конструкція особливо важливого обладнання, а також обладнання для руху, тяги та гальмування, системи команд управління у разі погіршення ситуації повинні бути такими, щоб поїзд міг продовжувати рух без негативного впливу на обладнання, що залишилося у працездатному стані, а також на безпеку руху з дотриманням екологічних параметрів перевозимого вантажу.

Моніторинг та технічне обслуговування нерухомих або рухомих компонентів, що беруть участь у рухах поїздів, повинні бути організовані, проведені та кількісно визначені таким чином, щоб підтримувати їхню роботу в намічених умовах.

Матеріали, що становлять небезпеку для здоров'я тих, хто має до них доступ, не повинні використовуватись у поїздах та залізничній інфраструктурі.

Вплив створення та експлуатації залізничної системи на навколишнє середовище має оцінюватись та враховуватися на етапі проектування системи відповідно до законодавства ЄС в області екології та світових нормативних документів ISO.

					0031.206554.ДМР.2021.001	Арк.
Зм	Аркуш	№ докум	Підпис	Дата		24

Матеріали, що використовуються в поїздах, повинні запобігати викидам пари або газів, які є шкідливими та небезпечними для навколишнього середовища, особливо у випадку пожежі.

Рухомий склад та його елементи повинні бути спроектовані та виготовлені таким чином, щоб бути електромагнітно сумісними з установками (системи автоматики керування поїздів та електронним обліком вагонів), обладнанням та мережами загального чи приватного користування, яким вони можуть заважати.

Конструкція та експлуатація рухомого складу не повинні призводити до неприпустимого рівня шуму, що створюється ним під час руху та при навантажувально – розвантажувальних операціях.

Технічні характеристики інфраструктури та стаціонарних установок при обслуговуванні та проведенні навантажувально – розвантажувальних робіт повинні бути сумісні один з одним та з характеристиками поїздів, які будуть використовуватись у залізничній системі. Ця вимога включає безпечну інтеграцію підсистеми транспортного засобу з інфраструктурою.

Якщо дотримання цих характеристик важко на певних ділянках мережі залізниць то можуть бути реалізовані тимчасові рішення, що забезпечують сумісність у майбутньому, але за погодженням з відповідними адміністраціями залізниць.

2.2 Вимоги до вагонів згідно ППВ

2.2.1 Загальні положення

Відповідно до [9] всі вантажні вагони, по можливості, повинні бути обладнані уніфікованими деталями, що можуть взаємозамінюються.

Вантажні вагони повинні відповідати габаритам рухомого складу на залізницях по всьому шляху прямування вагонів від початкової станції відправлення до кінцевої, за винятком перевантаження вантажів на стикових

					0031.206554.ДМР.2021.001	Арк.
Зм	Аркуш	№ докум	Підпис	Дата		25

станціях. Загальні правила пропуску рухомого складу залізницями регламентує спільна Пам'ятка ОСЖД 500 (відповідає Пам'ятці МСЖД 505-6) [14, 15].

Усі частини зчіпних та сполучних пристосувань вагонів (стяжки, з'єднувальні рукави та ін.), у неробочому стані не повинні опускатися нижче 140 мм над головкою рейки. У випадку та коли є наявність та можливість опускання їх нижче зазначеного розміру то має бути передбачене підвішування зчіпних та сполучних пристроїв на висоті не нижче зазначеного розміру.

Для вантажних вагонів, що прямують залізницями колії 1435 мм, максимальна відстань між осями двоколісних пар повинна становити:

- для безвізкових вагонів (вагони без візків) – 9000 мм;
- для вагонів на візках між осями внутрішніх колісних пар (базою вагона) – 17500 мм.

Вагони на візках з вбазою більше 14000 мм не можуть розпускатися з сортувальних гірок.

Усі вантажні вагони, які можуть розпускатися з гірок, повинні мати знаки на поздовжній балці вагона згідно з рисунком 1 [9] із зазначенням найбільшої відстані між двома найближчими колісними парами. Вагони, які через свою конструкцію при розпуску з сортувальних гірок з радіусом вертикальної кривої горба гірки 250 м можуть пошкодитися, повинні мати знаки на поздовжній балці вагона, згідно з рисунком 2 Додатка 18 [9], із зазначенням мінімального радіусу, що проходить.

Всі вантажні вагони які мають допуск до міжнародного сполучення вагони повинні мати наступні знаки:

- знак МС – для вагонів, що відповідають габариту 03-ВМ або габариту відповідно до Пам'ятки 505-1 ОСЖД;
- знак МС-02 – для вагонів, що відповідають габариту 02-ВМ;
- знак МС-1 - для вагонів, що відповідають габариту 1-ВМ;
- знак МС-0 – для вагонів, що відповідають розміру 0-ВМ.

					0031.206554.ДМР.2021.001	Арк.
Зм	Аркуш	№ докум	Підпис	Дата		26

Вагони, які обладнанні гвинтовою стяжкою повинні мати вільні простори для роботи працівника, який проводить та маневрового працівника з наступними параметрами:

- на лобовій стінці вагона між буферною тарілкою та бічною поверхнею гвинтової стяжки – не менше 400 мм, при цьому проміжок між буферами та гвинтовою стяжкою на висоті 2000 мм від головки рейки не повинен мати будь-яких виступаючих предметів;

- у поздовжньому напрямку від ударної поверхні повністю всунутого буфера та буферним брусом – не менше 300 мм;

- від тарілки всунутого буфера до сходинки – 150 мм;

- над гаком зчеплення з обох боків щодо поздовжньої осі вагона – 200 мм.

Вагони європейських залізниць колії 1435 мм, які придатні до руху в поїздах зі швидкістю до 100 км/год, повинні мати знак S та вагони, придатні до руху зі швидкістю до 120 км/год – знак SS.

Для прямування залізницями Китайської Народної Республіки колії 1435 мм вагони повинні відповідати спеціальним технічним умовам.

2.2.2 Вимоги до колісних пар

Для вагонів колії 1435 мм

Колісні пари повинні мати наступні колеса:

- бандажні з безперервним кріпленням бандажів;
- сталеві безбандажні (цільнокатані або цільнолиті).

Діаметр колеса по колу катання вантажних вагонів повинен бути не меншим:

- 840 мм при номінальному діаметрі від 900 до 1000 мм;
- 760 мм при новому діаметрі 840 мм;
- 680 мм при новому діаметрі 760 мм;
- 630 мм при новому діаметрі 680 мм.

					0031.206554.ДМР.2021.001	Арк.
Зм	Аркуш	№ докум	Підпис	Дата		27

Відстань між внутрішніми гранями бандажів або ободів коліс має бути 1360±3 мм.

Для вагонів Китайських та Корейських залізниць відстань має бути 1354-1359 мм при ширині обода колеса від 127 мм до 135 мм (135 мм виключно) та 1353 ± 3 мм при ширині обода колеса понад 135 мм (135 мм включно).

Ширина бандажа або ж обода цілокатного колеса повинна складати не менше 133 мм та не більше 140 мм.

Товщина бандажу (по колу катання) за вирахуванням прокату має бути для наступних вагонів:

- для вагонів, що допускаються до руху зі швидкостями до 120 км/год (вагони зі знаком SS) – 35 мм.

- для інших вагонів – 30 мм.

У суцільнокатаних коліс мінімальна товщина частин, що замінюють бандажі, повинна бути позначена виточеною на їхній зовнішній грані ризиком, яка повинна бути завжди видна окрім залізниць Китаю.

Висота гребеня бандажа або обода колеса, виміряна від рівня кола катання, повинна бути не більше ніж 36 мм і не менше ніж 25 мм.

Товщина гребеня бандажа або колеса колісних пар, виміряна на відстані 10 мм від кола катання, повинна бути не менше 22 мм для коліс з діаметром не менше 840 мм та не менше 27,5 мм для коліс з діаметром від 630 до 840 мм.

Розмір між внутрішніми поверхнями бандажів колісних пар або частин, що їх замінюють, у коліс типу моноблок повинен бути не менше 1359 мм для коліс діаметром менше 840 мм і не менше 1357 мм для коліс діаметром 840 мм і більше і у всіх випадках не більше 1363 мм. Мінімальний розмір не стосується проміжних колісних пар вагонів без візків та проміжних колісних пар, включених у тривісні та багатовісні візки. У вагонів КЗ та ЗЧ товщина гребеня, виміряна на відстані 12 мм від кола катання, повинна бути не більше 34 мм і не менше 23 мм.

Гострий гребінь для коліс усіх вантажних вагонів не допускається. Контроль профілю гребеня колеса проводиться згідно з Додатком 19 [9].

					0031.206554.ДМР.2021.001	Арк.
Зм	Аркуш	№ докум	Підпис	Дата		28

Величина q_R , що вимірюється шаблоном на гребені колеса, повинна бути більше 6,5 мм, причому на направляючій поверхні на відстані більше 2 мм від вершини гребеня не повинно бути гострих накатів.

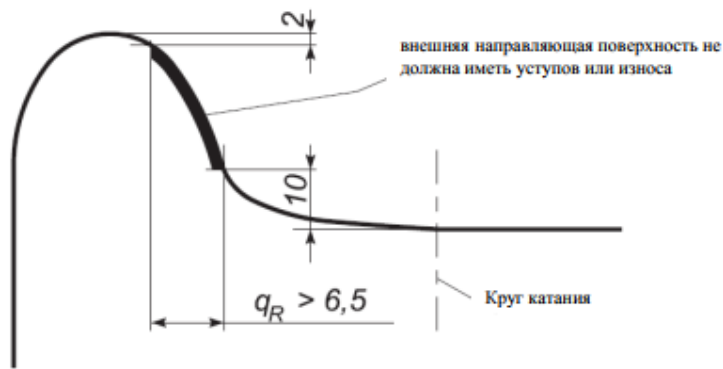


Рисунок 6 – Контроль гребеня профіля колеса колії 1435 мм

На (рис. 6) показаний профіль гребеня, що допускається.

Відповідно до ППВ не допускаються такі несправності колісних пар, а саме до Додатку 1 [9].

Вимірювання розмірів поверхні кочення для вагонів колії 1435 мм проводять шаблоном (рис.7).

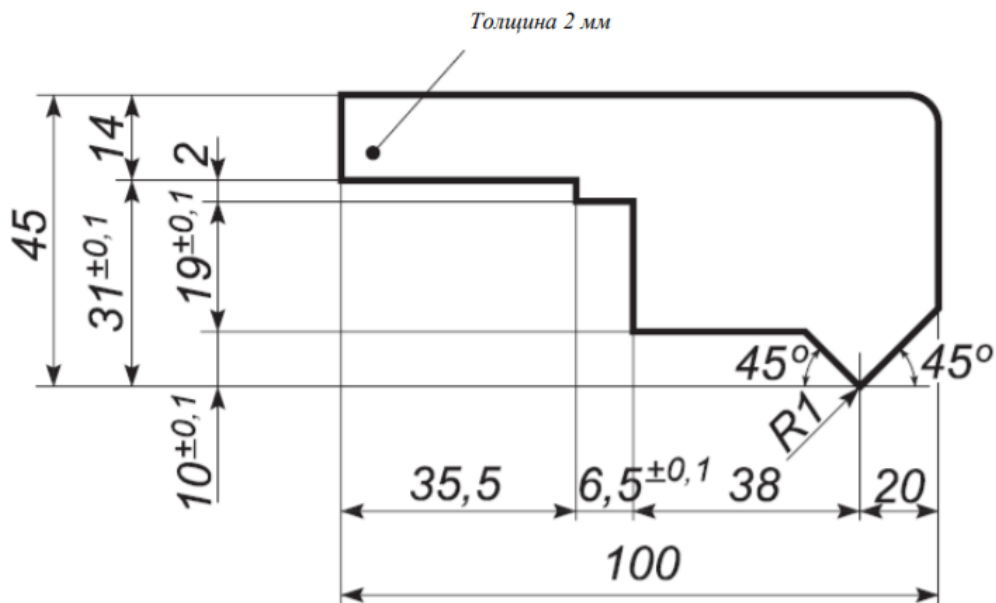


Рисунок 7 – Шаблон для проведення вимірювань стану поверхні кочення для вагонів колії 1435 мм

На поверхні катання коліс з діаметром менше 630 мм для залізниць 1435 мм не допускаються: повзуни на поверхні катання колеса, вищербина, навар (наплив) металу на поверхні катання колеса довжиною понад 60 мм або висотою понад 1 мм вищезгадані дефекти довжиною понад 30 мм або висотою понад 1 мм.

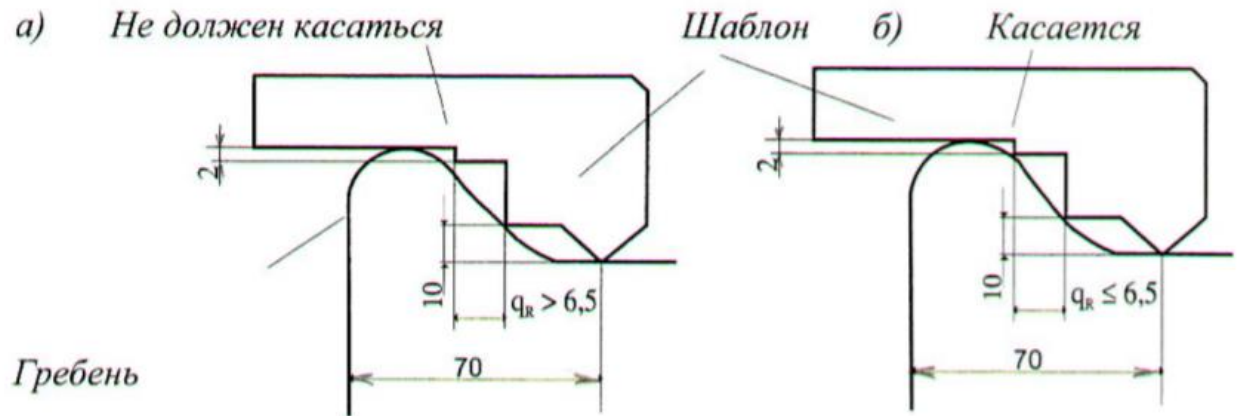


Рисунок 8 – Схема вимірювання прокату та тонкого гребеня

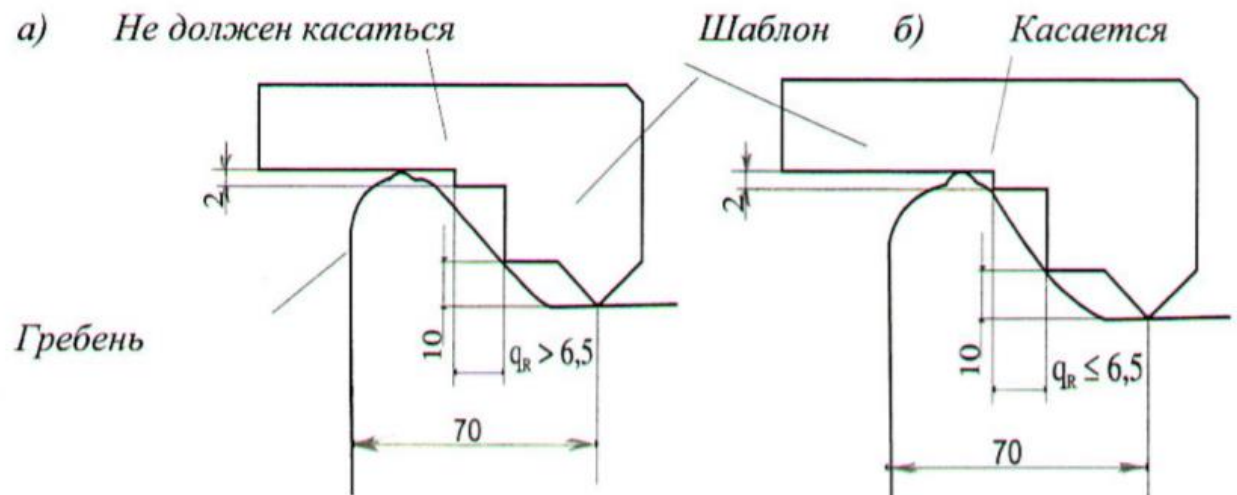


Рисунок 9 – Схема вимірювання гострого гребеня

Зм	Аркуш	№ докум	Підпис	Дата

0031.206554.ДМР.2021.001

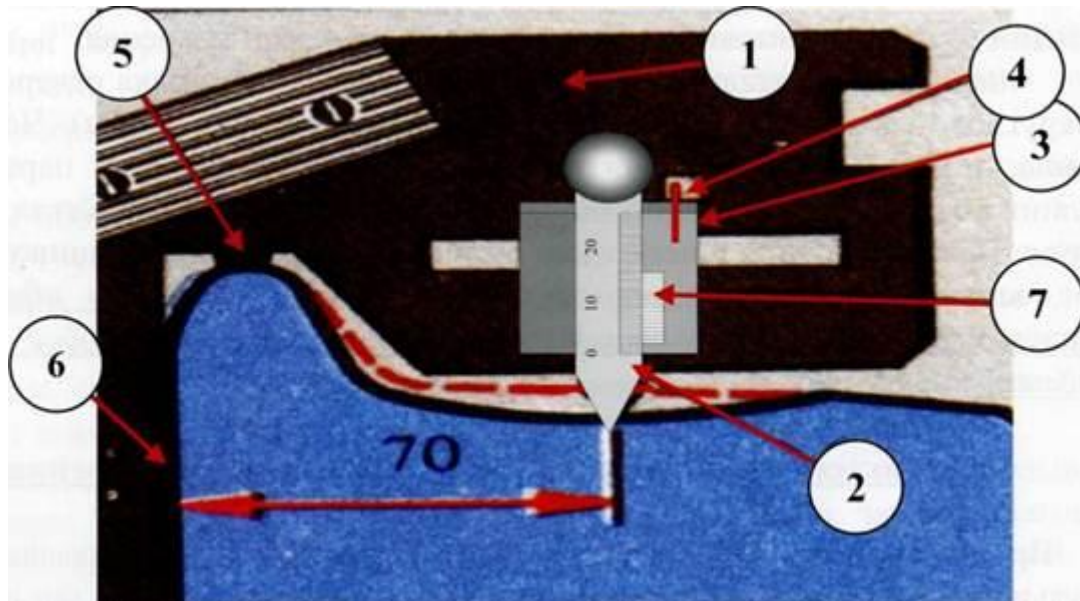
Арк.

30

Під час експлуатації не допускається тертя гальмівних тяг або іншого підвагонного обладнання про вісь колісної пари.

Вимоги до колісних пар вагонів колії 1520 мм.

Відповідно до ППВ [9] Додаток 1 колісні пари повинні мати тільки цільнокатані колеса. Схеми випробування приведені в СТП 04-001:2015. Загальна схема вимірювання поверхні колеса приведена на рисунку 10.



1 – абсолютний шаблон; 2 – повзунок для вимірювання прокату колеса; 3 –
5 – упор під гребінь колеса; 6 – внутрішня грань обода; 7 – шкала вимірювань

Рисунок 10 – Схема вимірювання прокату колеса

Відстань між внутрішніми гранями коліс має бути в межах 1440 ± 3 мм. Забороняється допускати до прямування в поїздах вагони з колісними парами з тріщиною в будь-якій частині осі або тріщиною в ободі, диску або ступиці колеса, при пошкодженнях колісних пар відповідно до СТП 04-001:2015 та додатком 1 [9], що порушують нормальну взаємодію колії та рухомого складу, а також, якщо:

- ширина обода цільнокатного колеса - менше 127 мм або більше 140 мм;
- товщина обода цільнокатаних коліс - менше 22 мм;

					0031.206554.ДМР.2021.001	Арк.
Зм	Аркуш	№ докум	Підпис	Дата		31

- товщина гребеня, виміряна на відстані 18 мм від його вершини, - понад 33 мм або менше 24 мм;
- прокат по колу катання цілокатного колеса – понад 9 мм;
- протертість (канавка) на осі з додатком 1 [9] гострими кромками або глибиною понад 2,5 мм;
- відкол гребеня обода колеса;
- зсув або ослаблення маточини колеса на підступній частині осі.
- повзуни на поверхні катання обода колеса довжиною понад 60 мм або глибиною понад 1 мм. Для колісних пар із буксовими вузлами, обладнаними підшипниками касетного типу глибиною 2 мм та більше;
- сліди контакту з електродом або електрозварювальним дротом у будь-якій частині осі);
- вищербина, фарбування (раковина) на поверхні катання колеса довжиною понад 50 мм або глибиною понад 10 мм;
- вертикальний підріз гребеня висотою понад 18 мм;
- гострий накат гребеня;
- навар (наплив) металу на поверхні катання обода колеса довжиною понад 60 мм або висотою понад 1 мм. Для колісних пар із буксовими вузлами, обладнаними підшипниками касетного типу навар 2 мм та більше;
- кільцеві вироблення на поверхні катання біля основи гребеня глибиною понад 1 мм, на ухилі 1:7 – понад 2 мм або шириною понад 15 мм;
- місцеве збільшення ширини обода цілокатного колеса понад 5 мм;

Вимоги до колісних пар колії 1435 мм під вагонами колії 1520 мм

Відповідно до додатку 1 [9] колісні пари повинні мати цілюкатані колеса (для Китаю та Кореїської республіки) можуть застосовуватися цілюолиті колеса).

Відстань між внутрішніми гранями ободів коліс має бути 1360 ± 3 мм; для вагонів (для Китаю та Кореїської республіки) відстань має бути 1354 -1359 мм

					0031.206554.ДМР.2021.001	Арк.
Зм	Аркуш	№ докум	Підпис	Дата		32

при ширині обода колеса від 127 мм до 135 мм (135 мм винятково) та 1353 ± 3 мм при ширині обода колеса понад 135 мм (135 мм включно).

При прямуванні вагонів на колії 1520 мм, переставлених на візки колії 1435 мм, що прямують на залізниці Болгарії, Угорщини, Польщі, Румунії, Словаччини, ширина обода цільнокатного колеса має бути не менше 133 мм і не більше 140 мм.

У суцільнокатаних коліс мінімальна товщина обода повинна бути позначена виточеною на їхній зовнішній грані ризиком на відстані 22 мм від умовної нижньої грані обода колеса, яка повинна бути завжди видно. У колісних пар, які не мають таких ризок (проточок), товщина обода цільнокатаних коліс повинна бути не менше 22 мм.

Висота гребеня обода колеса, виміряна від рівня кола катання, повинна бути не більше ніж 36 мм і не менше ніж 25 мм.

Товщина гребеня колеса, виміряна на відстані 10 мм від кола катання, повинна бути не менше ніж 22 мм для колісних пар з діаметром не менше ніж 840 мм. У вагонів (для Китаю та Корейської республіки) товщина гребеня, виміряна на відстані 12 мм від кола катання, повинна бути не більше 34 мм і не менше 23 мм. Гострий гребінь не допускається. Контроль профілю гребеня колеса проводиться згідно з Додатком 19 до ППВ (рис. 6). Величина qR , що вимірюється шаблоном (рис. 7) на гребені колеса, повинна бути більше 6,5 мм, причому на напрямній поверхні на відстані більше 2 мм від вершини гребеня не повинно бути гострих накатів.

Візки

Відповідно до [9] забороняється постановка в поїзди та прямування в них вагонів, у візках яких є хоча б одна з таких несправностей які описані в Додатку 1 [9].

Візки типу Y 25

У візках типу Y 25 колії 1435 мм, які курсують по коіям 1520 мм не допускається:

- злам зовнішньої пружини;

					0031.206554.ДМР.2021.001	Арк.
Зм	Аркуш	№ докум	Підпис	Дата		33

- відсутність або злам більше однієї внутрішньої чи зовнішньої сережки гасника;

- злам або перекіс внутрішньої пружини.

Порожні вагони зі зломом або перекосом внутрішньої пружини можуть прямувати у поїзді за наявності на них наклейки згідно з Додатком 36 до ППВ [9]. За відсутності або зламу однієї сережки вагон може йти за наявності наклейки згідно з Додатком 36 до ППВ[9].

При зіткнення з рамою візка більше однієї тарілки гасника вагон може йти за наявності наклейки згідно з Додатком 36 до ППВ [9].

Букси, буксові підшипники

Не допускаються такі несправності: букс, підшипників відповідно до вимог , які описані в Додатку 1 [9].

Буксові лапи мають бути приварені або для вагонів старої конструкції – приклепані. Заклепки для кріплення буксових лап можуть бути замінені болтами із гайками. Гайки повинні фіксуватися шплінтами, контргайками чи іншим способом. На такі вагони вміщується наклейка згідно з Додатком 34 до ППВ [9].

Ресори та ресорне підвішування

Відповідно до [9] не допускаються такі несправності ресор та ресорного підвішування:

- ресори, що осіли та втратили свої пружні властивості, що викликають перекіс кузова або удари рами об ходові частини;

- протертості, корозійні ушкодження понад 10% площі перерізу витків пружин;

- змикання витків пружин;

- зсув опорних витків пружин;

- зсув або перекіс еліптичної ресори, листа еліптичної ресори, планок, пружин ресорного комплекту;

					0031.206554.ДМР.2021.001	Арк.
Зм	Аркуш	№ докум	Підпис	Дата		34

- злам або тріщина наконечника еліптичної ресори;
- злам або тріщина в деталях люлічного підвішування;
- наявність старих слідів дотику на швелерному брусі вагона (або візка) та хомуті ресори;
- неправильне положення болта хомута ресори;
- злам хомута, листа ресори або злам пружини, а також відсутність хоча б однієї пружини; тріщини хомута, листа ресори чи пружини;
- вільний стан пружини в ресорному комплекті (не навантажена).

Проте, для візків типу BARBER S-2-R під порожнім вагоном зазор між зовнішньою пружиною під надресорною балкою та опорною поверхнею надресорної балки не є несправністю- це нормальні умови для такого типу.

Відповідно до [9] відстань між хомутом ресори та частинами швелерного бруса вагона або рами візка, які можуть стикатися з хомутом ресори, не повинна бути меншою ніж: 15 мм – для вагонів з подвійним підвішуванням серезками підвіски або для вагонів з довгими серезками підвіски; 10 мм – для інших вагонів старішої конструкції.

Забороняється проводити ремонт зварюванням листових ресор та спіральних пружин, а у разі виявлення таких деталей - бракувати.

Буферні прилади вагонів з гвинтовою упряжжю

Всі вантажні вагони , які курсують в міжнародному сполученні повинні бути обладнані еластичними буферними приладами, причому буфери, встановлені на одному транспортному засобі, повинні бути ідентичними по конструкції та моделі з обох сторін вагона.

Всі геометричні розміри та розміщення повинні відповідати ППВ [9].

Висота осі буферів від головки рейки має бути не більше 1065 мм та не менше 940 мм.

Відстань між буферами (від центру до центру) має бути не більше 1760 мм та не менше 1740 мм.

					0031.206554.ДМР.2021.001	Арк.
Зм	Аркуш	№ докум	Підпис	Дата		35

Діаметр буферних тарілок повинен бути не менше 340 мм і рівномірно розподілений відносно поздовжньої осі склянки (зовнішнього циліндра) буфера.

Робоча поверхня буфера опукла з радіусом кривої активної поверхні повинна мати розміри – 2750 мм ± 50 мм.

Буфери розраховуються таким чином, щоб у горизонтальних кривих і контра-кривих не було можливості зіткнення між ними. Мінімальна допустима розбіжність – 50 мм.

Всі буфери які встановлюються на вагони повинні мати хід не менше 100 мм та не більше 105 мм.

Буфери повинні мати ідентифікаційне маркування. Ідентифікаційне маркування має містити величину ходу буфера в міліметрах і величину, що вказує на енергоємність погашення енергії.

Різниця у висоті між центрами торцевих поверхонь буферів двох сусідніх вагонів, що включені до складу поїзда, не повинна перевищувати 100 мм.

Відповідно до ППВ є такі несправності буферних приладів, котрі приведені в Додатку 1 [9].

Тягові прилади (гвинтова зчіпка)

Відповідно до ППВ вагони з обох кінців повинні бути обладнані еластичними тяговими приладами з гвинтовою стяжкою.

Одиночні вагони або вагони зчеплення в групі вагонів при прямованні далі прикордонної станції повинні мати зчіпні пристрої, що допускають подвійне зчеплення (автозчіп типу LAF).

Не допускаються такі несправності тягових приладів:

- поперечна тріщина або злам деталей упряжі або стяжки;
- відсутність гайок, муфт, болтів, клинів і шплінтів у деталях упряжі;
- вигин гака, коли стяжка одного гака не може бути накинута на головку іншого гака або відігнутий носок гака, або, коли вигин гака перешкоджає вільному переміщенню його в шайбі гака;

					0031.206554.ДМР.2021.001	Арк.
Зм	Аркуш	№ докум	Підпис	Дата		36

- злам носка тягового гака, якщо вагон не може бути звинувачений за існуючими правилами;
- тріщина кронштейна тягового апарату, що виходить за отвір заклепки;
- неукomплектованість або відсутність деталей, пошкодження або у неробочому стані гвинтової стяжка в цілому;
- гак для підвіски стяжки (у неробочому стані) пошкоджений чи неробочий;
- тяговий гак має тріщину або відірваний носик;
- тяговий гак скручений.

Автозчіпні пристрої

У вагонах колії 1520 мм у відповідності з ППВ не допускається наявність таких несправностей автозчіпного пристрою:

- висота поздовжньої осі автозчеплення над головками рейок менше 950 мм у завантажених вагонів та понад 1080 мм у порожніх вагонів;
- різницю по висоті між поздовжніми осями зчеплених автозчеплень більше 100 мм;
- недіючий запобіжник замку від саморозчеплення автозчіпок;
- тріщини в корпусі автозчеплення, тяговому хомуті, вигин або поломка деталей механізму автозчеплення, тріщина або злам клина або валика тягового хомута;
- ослаблення або відсутність гайок та шплінтів, що кріплять деталі автозчіпного пристрою;
- короткий ланцюг розчіпного приводу;
- розчіпний важіль, що не входить до пазу кронштейна;
- тріщина або злам планки, що підтримує тяговий хомут, кронштейна або державки розчіпного приводу, ударної розетки, упорної плити або упорних кутників, центруючої балочки, маятникової підвіски;
- сумарний зазор між переднім упором та упорною плитою та заднім упором та корпусом еластомірного поглинаючого апарату більше 50 мм;

					0031.206554.ДМР.2021.001	Арк.
Зм	Аркуш	№ докум	Підпис	Дата		37

- тріщина або наскрізна протертість корпусу фрикційного поглинаючого апарату, пошкодження поглинаючого апарату, що викликає втрату пружних властивостей (неприлягання його одночасно до задніх та передніх упорів через упорну плиту більш ніж 5 мм). 7

Вимоги до ударно- тягових пристроїв

Обладнання вагонів ударно-тяговими пристроями можливе за одним із наведених нижче варіантів.

Варіант А – вагони обладнані автозчепленнями на кожному кінці вагона. Допускається, щоб при переході із залізниць колії 1520 мм на залізниці колії 1435 мм автозчеплення цих вагонів замінюються тяговими та ударними пристроями (гвинтовим стяжками та бічними буферами), і навпаки, при переході із залізниць колії 1435 мм на залізниці 1520 мм тягові та ударні пристрої цих вагонів замінюються автозчепленнями відповідно.

Варіант Б - вагони обладнані на кожному кінці автозчепленнями, бічними буферами згідно з Пам'ятки UIC № 526-1 та змішаним тяговим зчепленням (ЗТЗ). Допускається змішане зчеплення, яке має властивості автоматичного зчеплення, так і забезпечує можливість з'єднання з гвинтовою стяжкою. Необхідно забезпечувати, щоб при аварійній ситуації змішане зчеплення СА-3 / гвинтова стяжка, яким обладнано вагон для проходження шляхами різної ширини, могло бути замінено на стандартне автозчеплення СА-3 з розміром 1000-1010 мм від торцевої поверхні хвостовика до осьової лінії зчеплення автозчіпок.

Варіант В (латиною С) - вагони на кожному кінці обладнуються автозчіпками та бічними буферами (відповідно до Пам'ятки UIC № 526-1) з двома положеннями висування по відношенню до буферної балки вагона (коротке положення - буфер засунутий, положення довге - буфер висунутий).

					0031.206554.ДМР.2021.001	Арк.
Зм	Аркуш	№ докум	Підпис	Дата		38

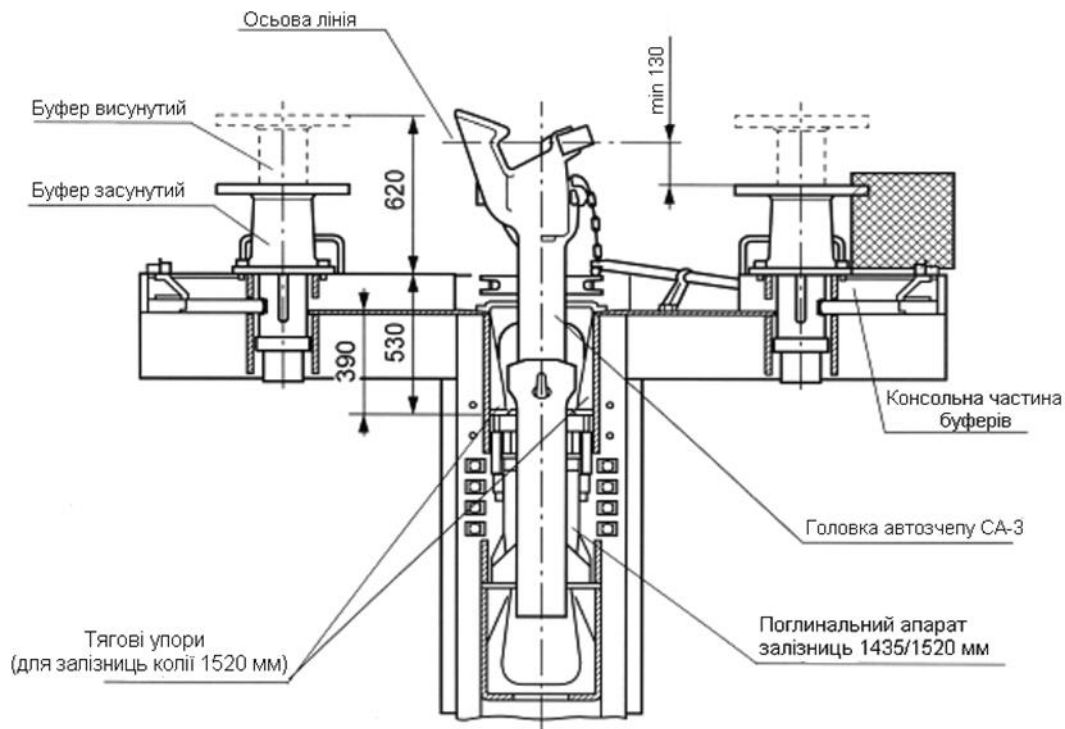


Рисунок 11 - Оснащення вагона ударно-тяговими пристроями згідно з варіантом С (Пам'ятка ОСЖД / МСЖД № 430-5)

При такій схемі буфери кріпляться додатковими елементами до буферного бруса (рис. 11). Вагони по такій схемі обладнуються поглинаючим апаратом, який одночасно відповідає вимогам Пам'ятки UIC № 520 (за параметрами) та вимогам залізниць колії 1520 мм. Буфери в засунутому стані (становище коротке) повинні гарантувати роботу вагонів, з'єднаних автозчепленнями, без зіткнення тарілок буферів у будь-яких експлуатаційних умовах. Буфери у висунутому стані (довге положення - 620 мм) повинні гарантувати роботу вагонів, з'єднаних змішаними тяговими зчепами та вагонів, з'єднаних гвинтовими стяжками з основними розмірами деталей та встановленням на вагоні відповідно до рис. 11. Поглинаючий апарат повинен забезпечувати також установку змішаного зчеплення СА-3 (гвинтова стяжка з клином).

Зм	Аркуш	№ докум	Підпис	Дата

0031.206554.ДМР.2021.001

Арк.

39

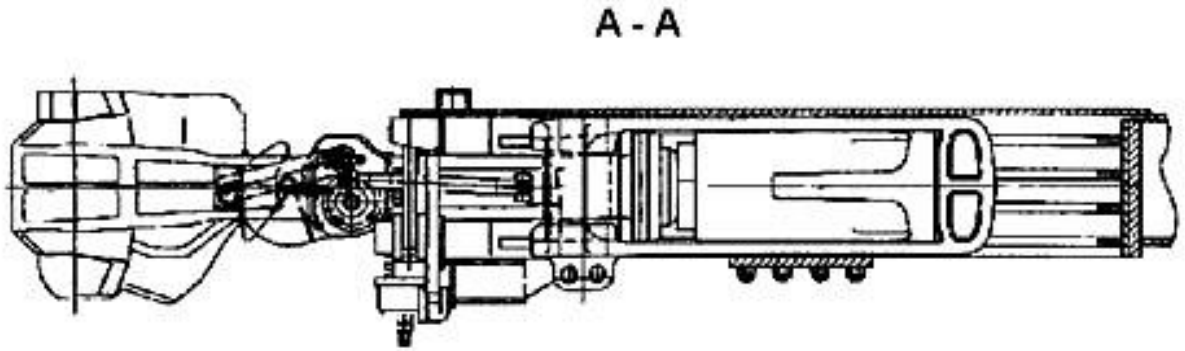


Рисунок 12 – Автозчіпка та гвинтова стяжка згідно з варіантом В
(автозчіпка піднята)

Умови монтажу ударно-тягових пристроїв для вагонів в інтеоперабельному сполученні повинні бути наступними:

- Висота осьової лінії зчеплення над рівнем головок рейок для нового вагона в порожньому стані у положенні спокою має становити від 1040 до 1060 мм.

- Висота осьової лінії бокового буфера над рівнем головок рейок у положенні спокою має становити: для нового вагона в порожньому стані – до 1065 мм; для повністю завантаженого вагона та вагона з граничним зносом – до 950 мм.

Автозчеплення, встановлене на вагонах з варіантом обладнання Б, включаючи поглинаючий апарат, має працювати з бічними буферами. Осьова лінія зчеплення автозчеплення повинна бути перед торцевими поверхнями буферних тарілок. Залежно від поздовжніх розмірів вагона, умов зчеплення та сил затяжки, що виникають при цьому, рекомендується розмір від 25 до 60 мм між осьовою лінією зчеплення та площиною буферів.

					0031.206554.ДМР.2021.001	Арк.
Зм	Аркуш	№ докум	Підпис	Дата		40

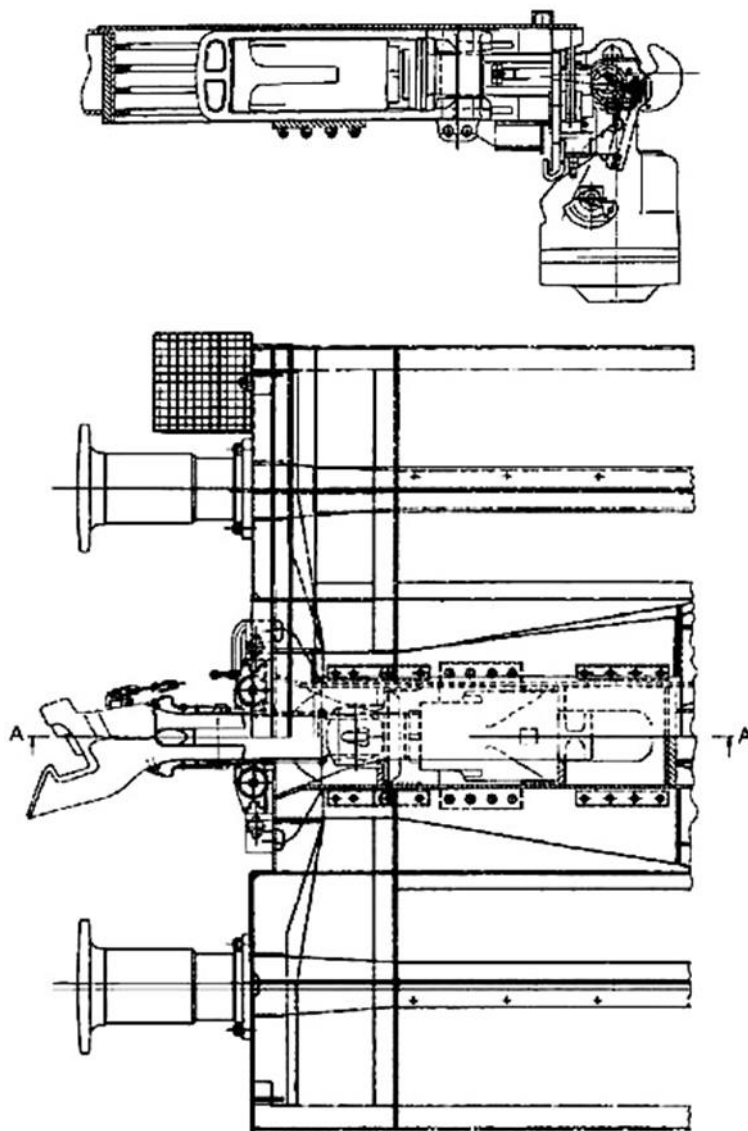


Рисунок 13 – Автозчіпка та гвинтова стяжка згідно з варіантом В
(автозчіпка опущена)

Вимоги до автоматичного зчеплення.

Для обладнання вагона слід застосовувати автозчеплення конструкції СА-3 напівжорсткого типу або перспективні варіанти, які на даний момент тестуються на залізницях Швейцарії типу CargoFlex. Підставою вимог до автозчеплення є вимоги норм для колії 1520 мм. Автозчеплення та поглинаючі апарати вагонів повинні відповідати сучасним вимогам залізниць колії 1520 мм та мати відповідний допуск до експлуатації від цих залізниць або окремих дирекцій.

Зм	Аркуш	№ докум	Підпис	Дата

0031.206554.ДМР.2021.001

Арк.

41

Відхилення від цих вимог повинні узгоджуватися між залізницями і прописані в окремих договорах, що беруть участь у перевезеннях. Повинні бути в наявності, наскільки це можливо, простору для зчеплювача вагонів (прямокутник Берна рис. 14), який має мати наступний вигляд та простір для вільної роботи відповідно до Пам'ятки УІС № 521.

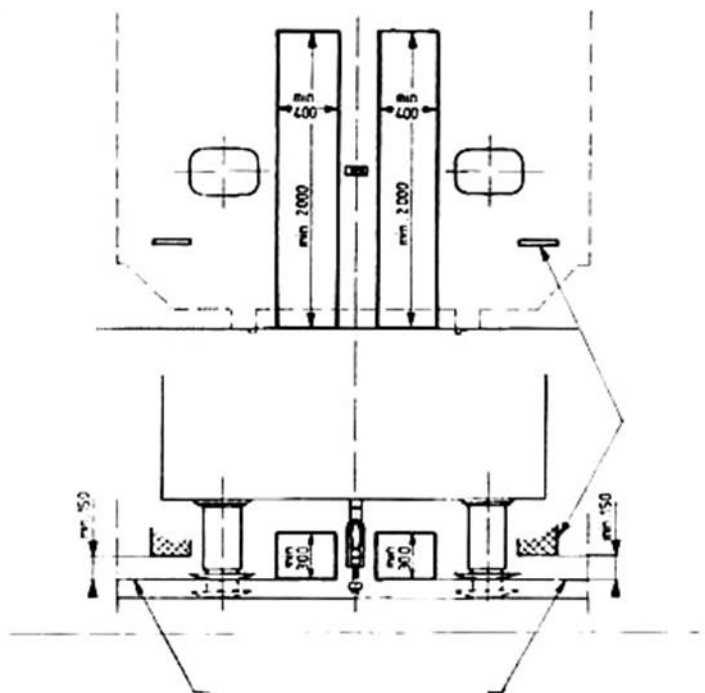


Рисунок 14 – Бернський прямокутник

Слід передбачити також розвантаження відкритих вантажних вагонів (піввагонів), обладнаних автозчепленнями, на вагоноопрокидувачах.

Механізм зчеплення автоматичного зчепу повинен бути розміщений так, щоб при будь-якому положенні його рукоятки зчіпник міг безпечно зайняти кінцеву підніжку і покинути її навіть під час руху вагона. Механізм розчеплення автозчеплення повинен бути розміщений так, щоб розчеплення було забезпечене без заходу у міжвагонний простір.

При перевезенні небезпечних вантажів всі вагони повинні бути оснащені поглинаючим апаратом з високою енергоємністю: динамічна енергоємність

											Арк.
Зм	Аркуш	№ докум	Підпис	Дата							42

0031.206554.ДМР.2021.001

повинна бути не менше 130 кДж; статична сила опору при робочому ході, що дорівнює конструктивному, повинна бути не менше 1000 кН.

Гальма

Відповідно до [9] всі вагони повинні бути обладнані автоматичними гальмами, що допускають спільну їх роботу з автоматичними гальмами інших систем, що застосовуються на залізницях, якими ці вагони будуть слідувати. У разі пошкодження або несправності гальмівного обладнання допускається рух вагона, обладнаного магістральним повітропроводом зі сполучними рукавами. Кожен повітророзподільник повітря повинен мати випускний клапан з відпускним повідцем (тросом), який повинен виводитися на обидві сторони вагона.

Відповідно до вимог ППВ всі вагони повинні бути обладнані авторежимом або ручним перемикачем режимів гальмування. Контактна планка системи автоматичного регулювання наповнення гальмівних циліндрів має бути надійно закріплена на опорній балці за допомогою болтів. Авторежим на вагон повинен бути встановлений так, щоб у порожньому вагоні між упором авторежиму та контактною планкою був зазор не більше 3 мм і повинна бути видна кільцева виточка на його вилці.

У вагонів колії 1520 мм, обладнаних:

чавунними гальмівними колодками, повітророзподільники повітря включати:

- на навантажений режим - при завантаженні вагона більше 6 т на вісь,
- на середній режим - від 3 до 6 т на вісь (включно);
- на порожній режим - менше 3 т на вісь;

композиційними гальмівними колодками, розподільники повітря
включати:

- на порожній режим - при завантаженні на вісь вагона до 6 т включно);
- на середній режим - при завантаженні на вісь більше 6 т;

					0031.206554.ДМР.2021.001	Арк.
Зм	Аркуш	№ докум	Підпис	Дата		43

- на завантажений режим у завантажених вагонів-хоперів для перевезення цементу.

Для вагонів колії 1520 мм повітродозподільники включати на гірський режим перед зтяжними спусками крутизною 0,018 і більше, а перемикати на рівнинний режим після проходу поїздами (вагонами) цих спусків.

На кожному кінці вагона повинні бути встановлені кінцеві крани та сполучні рукави гальмівної магістралі. На вагонах колії 1435 мм ручки кінцевих кранів гальмівної магістралі мають бути пофарбовані у червоний колір. На вагонах Китайської народної республіки ручки кінцевих кранів гальмівної магістралі мають бути пофарбовані у білий колір.

На вагонах колії 1435 мм кінцеві крани повинні мати механізм, який фіксує ручку у крайніх положеннях (закритий, відкритий); при чому - ручки кінцевих кранів при включеній гальмівній магістралі мають бути спрямовані вертикально донизу.

Відповідно до ППВ при включеній гальмівній магістралі ручки кінцевих кранів вагонів колії 1520 мм і вагонів залізниці повинні мати положення паралельне осі гальмівної магістралі.

На вагонах залізниць колії 1520 мм гальмівна важільна передача повинна бути відрегульована так, щоб вихід штока поршня гальмівного циліндра при повному службовому гальмуванні становив: - на вагоні з одним гальмівним циліндром діаметром 356 мм з максимальним ходом - від 50 до 100 мм; з чавунними гальмівними колодками – від 75 до 125 мм; - на вагоні з двома гальмівними циліндрами діаметром 254 мм із максимальним ходом поршня не менше 125 мм: с композиційними гальмівними колодками – від 25 до 65 мм; з чавунними гальмівними колодками – від 30 до 70 мм; - на вагоні, обладнаному візками, що мають у буксових вузлах адаптери, з двома гальмівними циліндрами діаметром 254 мм із максимальним ходом поршня не менше 240 мм з композиційними гальмівними колодками – від 50 до 100 мм.

					0031.206554.ДМР.2021.001	Арк.
Зм	Аркуш	№ докум	Підпис	Дата		44

Відповідно до [9] при проходженні пунктів перестановки вагонів після підкочування візків або колісних пар гальмівна важільна передача вагона регулюється відповідно до Пам'ятки ОСЖД Р 549.

Товщина гальмівних колодок на вагонах колії 1520 мм, виміряна у найтоншому видному зовні місці, повинна бути: - чавунних – не менше 12 мм; - композиційних з металевою спинкою – не менше 14 мм; мм.

Товщину гальмівної колодки при клиноподібному зносі вимірювати на відстані 50 мм від тонкого торця. Для вагонів колії 1435 мм товщина гальмівних колодок (чавунних і композиційних), що допускається, виміряна в районі гальмівного черевика, становить менше 10 мм.

Рама вагона

Рама вагона має бути повністю металевою без ніяких композиційних матеріалів. 1

Відповідно згідно ППВ не допускаються такі несправності рами, як:

- злам або тріщина (переходить з горизонтальної на вертикальну полицю) хребтової, бічної, шворневої або кінцевої балки, тріщини у вузлах зчленування хребтової та шворневої балок;

- поздовжні тріщини в балках рами завдовжки понад 300 мм;

- тріщини в надп'ятниковій плиті (фланці) п'ятника довжиною понад 30 мм;

- вертикальні, поздовжні та похилі тріщини будь-якої довжини, якщо вони проходять більш ніж через один отвір для болтів або заклепок (у підсилювальних планках або накладках, раніше поставлених при ремонті на балках рами, не допускаються злами та тріщини ті ж, що й у самих балках рами, тріщини, перекриті накладками, не враховуються);

- обрив зварного шва чи ослаблення заклепувального чи болтового кріплення п'ятника до рами вагона;

- довжина вертикальних або похилих тріщин, розташованих на одній стінці балки, більше 100 мм при вимірюванні по вертикалі між кінцями тріщин;

					0031.206554.ДМР.2021.001	Арк.
Зм	Аркуш	№ докум	Підпис	Дата		45

- обрив по зварюванню або розрив накладок, що з'єднують верхні листи поперечних балок рами напіввагону з нижнім колінцем;

- тріщини або розриви верхнього або вертикального листа поперечної шкворневої або кінцевої балок рами;

- вертикальні прогини поздовжніх балок у чотирьох- та шестивісних вагонів понад 100 мм (у разі виявлення заміряються на відстані між шворневими балками);

- тріщини будь-якої довжини в рамках довгообазних платформ.

Для всіх вагонів, крім вагонів (Китайської народної республіки), має бути по дві скоби-ручки з кожного кінця вагона для зчеплювача з підніжками .

Кузова вагонів

Всі криті вагони повинні мати наступну конструкцію відповідно до Додатку 1 ППВ [9]:

- двері, влаштовані так, щоб їх не можна було зняти або відчинити без пошкодження залізничних та митних пломб або запірно пломбувальних пристроїв;

- дверні закрєпи;

- вуха на всіх люках вантажного приміщення, що допускають навішування замків і пломб, за винятком люків для повітря, що закриваються зсередини.

При експлуатації не допускаються такі несправності кузова вагона, які вказані в а саме п.11 Додатку 1 ППВ [9].:

Маркування та надписи на вантажних вагонах повинні відповідати правилам ППВ [9] та пам'ятці О+Р ОСЖД 510-4

Відповідно до них всі вагони в інтероперабельному напрямку мають мати 12-значну нумерацію, на бічні стіни кузова або на спеціальні щитки з лівого боку вагона додатково наносяться написи, передбачені Пам'яткою ОСЗ 582-2/МСЗ 438-2.

					0031.206554.ДМР.2021.001	Арк.
Зм	Аркуш	№ докум	Підпис	Дата		46

2.3 Вимоги до вагонів відповідно TSI WAG

TSI «Вантажні вагони» або іншими словами TSI WAG [30] діють по всій залізничній мережі ЄС. Вони не нав'язують конкретних технологій і технічних рішень, крім випадків, коли це необхідно для забезпечення сумісності залізничної системи Європейського Союзу, але мають рекомендаційний характер, який у випадку курсування по залізницям ЄС (різних країн) є обов'язковим.

Дані вимоги TSI WAG [30] застосовується до вантажних вагонів з максимальною конструкційною швидкістю меншою або рівною 160 км/год і максимальним навантаженням на вісь, меншим або рівним 25 тс на вісь.

TSI WAG [30] застосовується до вантажних вагонів, призначених для експлуатації на одному або кількох з наступних номінальних колій: 1435 мм, 1524 мм, 1600 мм та 1668 мм. Відповідно TSI WAG не повинен застосовуватися до вантажних вагонів, що працюють, в основному, на колії 1520 мм, що іноді може експлуатуватися на колії 1524 мм. TSI застосовується до всього нового рухомого складу вантажних вагонів залізничної системи Європейського Союзу, а також до існуючого рухомого складу у таких випадках:

- коли він оновлюється чи модернізується;
- щодо конкретних положень, таких як ідентифікація осей у пункті чи порядку технічного обслуговування.

TSI WAG [30] охоплюють такі базові параметри вантажних вагонів: кінцеві зчипки (з'єднання); внутрішні з'єднання між частинами одного вагона; міцність конструкції; цілісність вагона; габарит; сумісність із допустимим навантаженням на шлях; сумісність із системами виявлення поїздів; системи контролю стану буксових підшипників; безпека проти сходу з рейок; динаміка вагона; конструкція рами візка; параметри колісних пар; параметри коліс; параметри осей; букси та підшипники; колісні пари змінної ширини колії; елементи, що забезпечують зміну відстані між колесами колісної пари; вимоги безпеки до гальм; загальні функціональні вимоги до гальм; характеристики робочих гальм; характеристики стоянкових гальм; теплове розсіювання у гальмах; протитюзна захист; вплив на

					0031.206554.ДМР.2021.001	Арк.
Зм	Аркуш	№ докум	Підпис	Дата		47

довкілля; пожежна безпека; захист від ураження електричним струмом; пристрої для встановлення хвостового сигналу та кліматичні умови експлуатації рухомого складу.

Оскільки експлуатація пропонованих вагонів виробництва ДМЗ «Карпати» та ВП Стрийський вагоноремонтний завод» передбачається на колії 1435 мм і напіввагон являє собою цілісну металеву конструкцію, виключимо з розгляду вимоги до колісних пар (у тому числі до колісних пар змінної ширини), елементів, що забезпечують індивідуальну заміну колісних пар, з'єднання між частинами вагона а також умови навколишнього. середовища та пожежну безпеку. Колісні пари в більшості випадків є наперед визначеним елементом і їх параметри та характеристики можна подивитись в пам'ятках ОСЖД та ППВ [9].

Вимоги TSI WAG [30] до механічних частин вагонів, а саме кінцева зчіпка є аналогічними пам'яткам ОСЖД, які описані вище. Слід зауважити, система зчеплення повинна бути спроектована таким чином, щоб виключити необхідність присутності людини між вагонами, що з'єднуються або розчіплюються під час їх руху, а це означає швидкий перехід країн ЄС на автоматичне зчеплення.

Міцність конструкції відповідно до TSI WAG [30] базується відповідно до розділу 5 стандарту EN 12663-2:2010 відповідно до якого конструкція вагона, елементів кріплення обладнання та місця встановлення домкратів повинні бути спроектовані таким чином, щоб у них не виникало тріщин, значних постійних деформацій або розривів під час навантажень.

Порядок та розрахунки визначення відповідності відображено в розділах 6 та 7 стандарту 12663-2:2010.

Місця встановлення домкратів мають бути позначені на вагоні. Маркування має відповідати пункту 4.5.13 стандарту EN 15877-1:2012 та ППВ.

Відповідно до TSI WAG [30] вагони повинні бути спроектовані таким чином, щоб усі рухомі частини, призначені для закриття отворів та отворів (двері, кришки люків, дахи тощо) були захищені від ненавмисного переміщення.

					0031.206554.ДМР.2021.001	Арк.
Зм	Аркуш	№ докум	Підпис	Дата		48

відповідно забезпечувалась цілісність пристрою. Замикаючі пристрої повинні вказувати на їх стан (закрито/відкрито) і повинні бути видимими зовні.

Габарити

Відповідність вагона габариту та дотримання розмірів повинна бути встановлена ДСТУ , пам'яткам О-500, О-506-6, включаючи габарит нижньої частини, повинна бути встановлюється одним з методів, які теж представленні та викладені у EN 15273-2:2013.

Кінематичний метод, описаний у EN 15273-2:2013 та Пам'ятки 0-500, повинен використовуватися для визначення відповідності, якщо така є, між еталонним габаритом, встановленим для вагона, та відповідними цільовими еталонними профілями G1, GA, GB та GC, включаючи ті, що використовуються для нижньої частини G1C1 та G1C2.

Відповідно до TSI WAG [30] повинна бути сумісність із допустимим навантаженням на рейкову колію.

Вертикальне навантаження від вагона має відповідати несучій здатності колії.

Допустиме корисне навантаження, яке може нести вагон при навантаженні на вісь до 25 тонн включно, має визначатися відповідно до пунктів 6.1 та 6.2 стандарту EN 15528: 2008.

Системи контролю буксових підшипників може бути виконана як традиційна так і з касетними підшипниками. Відповідно конструкція вагона повинна забезпечувати можливість контролю стану буксових підшипників з боку залізничної колії (стаціонарні пристрої – напольні) або за допомогою бортового обладнання (дистанційні).

Пристрої контролю з боку залізничної колії повинні відповідати вимогам пунктів 5.1 та 5.2 стандарту EN 15437-1: 2009 – для колії шириною 1435 мм або таблиці 2 стандарту EN 15437-1: 2009 – для колії 1524 мм.

					0031.206554.ДМР.2021.001	Арк.
Зм	Аркуш	№ докум	Підпис	Дата		49

Корпуса букс та підшипників кочення повинні бути сконструйовані з урахуванням механічного опору та втомних характеристик. Повинні бути визначені межі температури, досягнуті в процесі експлуатації, що стосуються виявлення систем виявлення гарячих букс.

Безпека проти сходу з рейок передбачає, що вагон (и) повинен бути спроектований таким чином, щоб забезпечити безпечну роботу при проходженні S-подібній кривій, особливо беручи до уваги підвищення зовнішньої рейки та її відведення. Дана оцінка проводиться у відповідності до TSI WAG [30] та здійснюється відповідно до процедур, визначених у розділі 4.1 EN 14363: 2005, або методом, наведеним у розділі 4.2 EN 15839: 2012 з використанням попереднього розрахунку для стандартизованих рішень.

Динаміка вагона повинна визначатись відповідно до TSI WAG [30]. Згідно цих вимог вагон має бути спроектований таким чином, щоб забезпечити безпечний рух максимальної розрахункової швидкості з перевіркою та розрахунками основних динамічних параметрів. Динамічна поведінка вагона (рухомого складу) повинна бути підтверджена згідно з процедурами, викладеними в розділі 5 EN 14363: 2005, або шляхом виконання моделювання за допомогою перевіреної моделі.

В якості альтернативи для проведення ходових випробувань на двох різних значеннях підвищення зовнішньої рейки, як зазначено в пункті 5.4.4.4 EN 14363: 2005, дозволяється проводити випробування тільки на одному значенні підвищення зовнішньої рейки, якщо доведено, що випробування охоплюють діапазон умов контакту, як визначено у Додатку В, Розділ 1.1.

Коли потрібні ходові випробування зі звичайним методом вимірювання, вагон повинен оцінюватися за граничними значеннями, зазначеними в Додатках В.1.2 та В.1.3.

Поєднання найбільшої еквівалентної конусності та швидкості, для якої вагон відповідає критерію стійкості у пункті 5 стандарту EN 14363: 2005, має бути зафіксовано у відповідному звіті при проведенні випробувань.

					0031.206554.ДМР.2021.001	Арк.
Зм	Аркуш	№ докум	Підпис	Дата		50

Необхідні умови випробувань для ходових випробувань, викладені в EN 14363: 2005, не завжди повністю можна дотриматись та є досяжні щодо контролю геометрії та поєднання швидкості, кривизни та нестачі підвищення.

Як альтернатива, в умовах, зазначених у розділі 9.3 стандарту EN 15827: 2011, моделювання може замінити вищезгадані ходові випробування.

Конструкція рами візка та її цілісність і всього навісного обладнання та з'єднань візка має бути перевірена методами, викладеними у пункті 6.2 стандарту EN 13749:2011. Тут слід зазначити, що якщо вагон обладнаний візками сімейства Y25 або двовісними візками з 2-ма осями, то вважається, що вимоги до динаміки, безпеки проти сходу з рейок і конструкції візків виконані.

Пристрої установки хвостового сигналу.

На всіх вагонах, які можуть бути встановлені в кінці поїзда, повинні бути передбачені два пристрої на кінці вагона, які повинні дозволяти встановлення двох ламп або двох відбивних пластин, як зазначено в Додатку Е, на одній висоті над рейкою не більше 2000 мм. Розміри цих кріпильних пристроїв повинні відповідати зазначеним у розділі 1 технічного документа ERA ERA/TD/2012-04/INT версія 1.0 від 4.6.2012, опублікованому на веб-сайті ERA (<http://www.era.europa.>).

Лампи повинні мати колір, який відповідає пункту 5.5.3 стандарту EN 15153-1:2010.

Ліхтар повинен мати поверхню, що світиться, діаметром не менше 170 мм. Система відбивачів повинна бути розрахована на відображення сили освітлення не менше 15 кандел червоного світла вздовж осі поверхні освітлення для кута розкриття 15° по горизонталі та 5° по вертикалі. Інтенсивність має бути не менше 7,5 кандел червоного світла. В більшості такі ліхтарі виготовляють з надміцного пластику з світлодіодними лампами. Ліхтар повинен підходити для закріплення до блоків, що відповідають кріпильним пристроям та відповідним зазорам, які зазначені у пункті 4.2.6.3. Ліхтар повинен бути оснащений перемикачем (увімк./викл) і сигнальною лампою, яка показує стан батареї.

					0031.206554.ДМР.2021.001	Арк.
Зм	Аркуш	№ докум	Підпис	Дата		51

Світловідбивні пластини в хвості поїзда повинні бути придатними для кріплення до блоків, відповідних кріпильних пристроїв і зазорів, зазначених у пункті 4.2.6.3. Частина пластин, що відображає, повинна становити не менше 150 і не менше 200 мм, як показано на рис.15. Бічні трикутники мають бути білого кольору, верхній та нижній трикутники мають бути червоного кольору. Табличка має бути світловідбиваючою відповідно до EN 12899-1: 2007, клас Ref. 2.

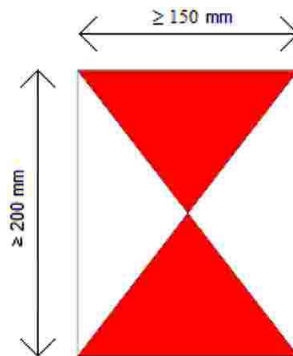


Рисунок 15 – Форма хвостового сигналу відповідно до вимог EN 12899-1: 2007

Знаки та надписи на вагона повинні бути відповідно до EN 15877-1: 2012 та пам'яток ОСЖД 582, зокрема мають бути зазначені такі параметри: габарит; вага тари вагона; таблиця завантаження вагона; довжина за буферами; дати технічних обслуговувань та ремонтів; знаки місць під домкратами; відстань між двома крайніми осями вагона; відстань між центрами візків; гальмівна вага і ширина колії, з якою вагон сумісний а оцінювався. Параметри табличок є відображеними також в додатках ППВ [9].

Відповідно до вимог TSI WAG до гальм та протизюзних пристроїв ставлять наступні вимоги та функції:

- Зменшення швидкості поїзда;
- Підтримка швидкості поїзда на ухилі;
- забезпечення зупинки поїзда в межах максимально допустимої гальмівної колії;

					0031.206554.ДМР.2021.001	Арк.
Зм	Аркуш	№ докум	Підпис	Дата		52

- Закріплення поїзда.

Також TSI WAG [30] також визначають такі фактори, що впливають на ефективність гальмування:

- гальмівна сила;
- маса поїзда;
- швидкість руху;
- допустимий гальмівний шлях;
- максимальна сила зчеплення;
- ухил шляху.

Гальмівні характеристики поїзда визначаються на основі індивідуальних гальмівних характеристик кожного вагона або конкретної моделі.

Гальмівна система повинна бути сумісна з транспортними засобами, обладнаними затвердженими гальмівними системами UIC. Гальмівна система вагона є сумісною з гальмівною системою UIC, якщо вона відповідає наступним вимогам:

– вагон має бути оснащений пневматичною гальмівною трубкою із внутрішнім діаметром 32 мм;

- забезпечуються різні режими гальмування з різним часом спрацьовування та відпускання, а також питомої ваги у відсотках;

– кожен вагон повинен бути оснащений гальмівною системою, що має принаймні режими гальмування G та P. Режими гальмування G та P повинні оцінюватися відповідно до UIC 540:2006.

– мінімальні гальмівні характеристики для режимів гальмування G та P повинні відповідати таблиці C.3 UIC 540:2006.

– якщо агрегат оснащений гальмівною системою, яка має додатково додаткові режими гальмування, то для цих додаткових режимів гальмування має бути проведена процедура оцінки, описана у пункті 4.2.4.3.2.1. Час застосування гальма у режимі гальмування P відповідно до UIC 540: 2006 також діє для інших режимів гальмування;

					0031.206554.ДМР.2021.001	Арк.
Зм	Аркуш	№ докум	Підпис	Дата		53

– акумулююча повітряна система повинна бути спроектована таким чином, щоб після спрацювання гальм з максимальним тиском гальмівного циліндра та максимальним виходом штока гальмівного циліндра при будь-якій силі натискання тиск у допоміжному резервуарі повинен бути як мінімум на 0,3 бар більше, ніж тиск у гальмівному циліндрі впуску повітря. Деталі для стандартизованих повітряних резервуарів викладені в EN 286-3: 1994 (сталь) та EN 286-4: 1994 (алюміній);

– пневматична енергія гальмівної системи не повинна використовуватися для інших цілей, відмінних від тих, що пов'язані з гальмуванням;

– розподільник та ізолюючий пристрій розподільника повинні відповідати EN 15355: 2008 + A1: 2010. Принаймні один розподільник повинен бути встановлений на 31 м довжини вагона;

– кінцеві крани та шланги повинні відповідати EN 15807:2011 та EN 14601:2005.

Отвір з'єднувальної головки автоматичного пневматичного гальма має дивитися вліво, якщо дивитися на кінець вагона. В свою чергу, отвір з'єднувальної головки основного резервуара має бути спрямований праворуч, якщо дивитися на кінець вагона.

Пристрій перемикачів режиму гальмування повинен відповідати UIC 541-1: 2010, а тримачі гальмівних колодок повинні відповідати вимогам UIC 542:2010.

Якщо для гальмівної системи потрібні гальмівні колодки, що діють на поверхню катання колеса, повинні використовуватися тільки гальмівні колодки чавунні без вмісту азбесту.

Регулювання зазору має відповідати технічному документу ERA ERA/TD/2012-05/INT версія 1.0 від 4.6.2012, опублікованому на веб-сайті ERA (<http://www.era.europa.eu>). Якщо вантажний вагон має систему захисту від ковзання коліс то вона має відповідати EN 15595:2009+A1:2011.

Загальні функціональні вимоги до гальм повинно забезпечувати функції, а самі гальма повинні бути

					0031.206554.ДМР.2021.001	Арк.
Зм	Аркуш	№ докум	Підпис	Дата		54

- безперервними (сигнал управління або відпускання гальма передається із центрального пульта на весь поїзд по лінії управління);

- автоматичними (ненавмисне порушення лінії управління має призвести до активації гальма на всіх вагонах поїзда, внаслідок чого кожен вагон має зупинитись);

- що відключаються, що дає можливість відключення гальма вагона або всього поїзда.

Гальмівні характеристики вагона розраховуються відповідно до EN 14531-6: 2009 або МСЗ 544-1: 2012. Розрахунок має бути підтверджений результатами випробувань. Розрахунок ефективності гальмування, проведений відповідно до UIC 544-1, повинен бути підтверджений відповідно до UIC 544-1:2012.

Характеристики стоянкових гальм повинні відповідати пункту 6 стандарту EN 14531-6: 2009.

Якщо вагон обладнаний гальмом стоянки, повинні бути виконані наступні вимоги:

- вагон повинен залишатися загальмованим до навмисного розгальмовування;

- якщо неможливо визначити стан гальма стоянки безпосередньо, з обох боків зовні вагона повинен бути передбачений індикатор, що показує його стан.

- мінімальні характеристики гальма стоянки без урахування вітру повинні визначатися відповідно до розрахунків, визначених у стандартному;

- мінімальна ефективність гальма стоянки повинна бути відзначена на вагоні.

На вантажних вагонах може застосовуватись противійний (противоюзний) захист, який служить для використання максимально доступної сили зчеплення шляхом зменшення, стабілізації або збільшення сили натискання з метою недопущення блокування коліс та неконтрольованого ковзання тиа досягається мінімальний гальмівний шлях.

Таким захистом обладнуються наступні типи вагонів:

					0031.206554.ДМР.2021.001	Арк.
Зм	Аркуш	№ докум	Підпис	Дата		55

- вагони, для яких максимальне середнє значення коефіцієнта зчеплення перевищує 0,12 та обладнані всіма типами гальмівних колодок.

- вагони для яких максимальне середнє значення коефіцієнта зчеплення перевищує 0,11 та які оснащені тільки дисковими гальмами та/або композиційними гальмівними колодками.

2.4 Уніфіковані вимоги до вагонів колій 1520/1435 мм

В цьому розділі підсумуємо та порівняємо всі вимоги до вантажних вагонів та зробимо уніфікацію вимог.

Організація використання в регулярній експлуатації вагонів колії 1435/1520 мм у міжнародному сполученні встановлює дотримання для цього спеціальної дозвільної процедури – надання відповідного технічного допуску. Вказаний допуск видається уповноваженими установами та адміністраціями держав, залізницями яких передбачається курсування вагонів. При цьому вагони, призначені для безперебійного переходу з колії 1435 мм на колію 1520 мм і навпаки без їх розвантаження повинні відповідати ряду технічних вимог. Сукупність зазначених вимог зосереджена, зокрема, в пам'ятці UIC 430-4 [31], а також в спільній редакції UIC/ОСЖД [32].

Вказані взаємно гармонізовані вимоги конкретно відображені в пам'ятці ОСЖД О+Р 516 [33]. Документом [9] встановлено, що підтвердженням відповідності вагонів вимогам Пам'яток UIC 430-4 ОР [31] та ОСЖД О+Р 516 [33], тобто пристосованості їх до переходу між залізницями колії 1435 мм і колії 1520 мм, є нанесення на вагони спеціального знаку - [E] (білою фарбою на чорному фоні). Сферою ж застосування правил [9] є регулювання обміну, використання та утримання вантажних вагонів візкового виконання залізничними компаніями з шириною колії 1435 мм та 1520 мм у відповідності до угоди RIV та правил ППВ.

З аналізу тенденцій розвитку технічних засобів забезпечення безперевантажувального доставлення вантажів у прямому міжнародному

					0031.206554.ДМР.2021.001	Арк.
Зм	Аркуш	№ докум	Підпис	Дата		56

сполученні залізницями колії 1520 мм (країни СНД і Балтії) та країн Центральної і Західної Європи впливають такі основні вимоги до спеціалізованих вагонів:

- вагони в цілому і всі їхні вузли та деталі повинні відповідати нормативним вимогам і забезпечувати умови нормальної експлуатації на залізницях колій 1520 мм і 1435 мм;

- вагони можуть переходити стики колії різної ширини за однією з розглянутих вище технологій:

- шляхом взаємної заміни на ППВ візків (можуть використовуватися системи спирання кузовів на візки як із застосуванням адаптерів, так і за безадаптерними схемами);

- шляхом заміни у візках колісних пар відповідно до ширини колії, на яку мають виходити вагони (візки зі змінюваними колісними парами повинні відповідати нормативним вимогам UIC і чинним на мережі залізниць колії 1520 мм);

- шляхом застосування візків із розсувними колісними парами за умови, що конструкція розсувних колісних пар, крім ефективного пристрою перебудови на необхідну ширину колії, повинна мати високі показники надійності та безпеки руху;

- для вагонів необхідно передбачати можливість зчіплюватися як автоматичною зчіпкою, так і гвинтовою упряжжю (на перехідний період до відпрацьовування та введення в експлуатацію вагонів цілком адаптованих до прямого сполучення належить допускати до експлуатації в поїздах на залізницях колії 1520 мм групи вагонів з гвинтовою зчіпкою, у яких крайні – перехідні вагони слід обладнати з одного кінця автозчепом);

- гальмівні системи вагонів повинні забезпечувати необхідні характеристики гальмування при русі в поїздах, що експлуатуються на залізницях з різною шириною колій.

Дані технічні вимоги поширюються на новозбудовані вантажні вагони, призначені для безперевантажувального сполучення залізницями колії 1435 мм і

					0031.206554.ДМР.2021.001	Арк.
Зм	Аркуш	№ докум	Підпис	Дата		57

залізницями колії 1520 мм. Такі вагони, тобто вагони колії 1520/1435 мм, виготовляються з одночасною відповідністю до положень пам'яток УІС і ОСЖД та норм залізниць колії 1520 мм.

Умови міцності вагонів колії 1520/1435 мм визначаються залежно від їхньої конструкції й умов експлуатації і повинні відповідати вимогам норм залізниць колії 1520 мм і пам'яток УІС і ОСЖД для вагонів колії 1435 мм. При цьому більш жорсткі вимоги мають пріоритетне значення.

Рама вагона колії 1520/1435 мм проектується таким чином, щоб без залишкових деформацій вона витримувала такі горизонтальні подовжні навантаження:

- сили стиску величиною 3 МН, прикладені до задніх упорів автозчепів;
- сили розтягу величиною 2,5 МН, прикладені до передніх упорів;
- сили стиску величиною 1 МН, прикладені за поздовжньою осьюовою лінією кожного бічного буфера;
- сили стиску величиною 400 кН, прикладені за діагоналлю до поздовжніх осьових ліній бічних буферів.

Вагон розраховується таким чином, щоб він витримував без залишкової деформації найнесприятливіший режим дії вертикальних навантажень, передбачених технічними нормами й умовами, зі збільшенням у 1,5 рази. При цьому прогин рами щодо положення покою не може перевищувати 3 ‰ відстані між шворнями візків (з урахуванням контрпрогину).

Найнесприятливішим режимом навантаження вважається комбінація вертикального навантаження та поздовжньої стискальної сили величиною 3 МН, прикладеної до задніх упорів автозчеплень, а також сил, які діють вздовж осьових ліній кожного бічного буфера. При розрахунках потрібно також враховувати вертикальну динамічну добавку від дії сили інерції вантажу і кузова вагона, а також горизонтальні навантаження, які діють поперечно до колії. Для вагонів-цистерн, крім зазначених вище навантажень, у розрахунках враховується внутрішній тиск від гідравлічного удару.

					0031.206554.ДМР.2021.001	Арк.
Зм	Аркуш	№ докум	Підпис	Дата		58

Вагони колії 1520/1435 мм розраховуються також на навантаження, котрі виникають при підніманні їхніх кузовів. Місця підйому визначаються за пам'яткою UIC № 581 [34] і нормами для залізниць колії 1520 мм.

Необхідно, щоб підлога вагона витримувала без залишкових деформацій такі навантаження:

- від автонавантажувачів – одночасне навантаження силою 30 кН від кожного з двох передніх коліс при площі контакту колеса з підлогою 150×150 мм і середній міжцентровій відстані між колесами автонавантажувача в межах від 650 до 1000 мм;

- від автомобілів (тільки для вагонів-платформ і комбінованих напіввагонів-платформ) – навантаження силою 65 кН від кожного здвоєного колеса при поверхні здвоєного колеса 700 см² і ширині приблизно 200 мм.

Динамічними умовами міцності вагонів колії 1520/1435 мм передбачаються два випадки дії динамічних навантажень: прикладення сил через бічні буфери; прикладення сил через автозчепи. У випадку дії сил через бічні буфери необхідно враховувати тільки положення пам'ятки UIC № 577. У разі дії сил через автозчепи вагон у порожньому і завантаженому станах повинен витримувати на рівній і прямій ділянці колії співударі з набігаючим вагоном-бойком. Загальна маса вагона, що набігає, повинна бути рівною або більшою, ніж у вагона, що випробовується. При випробуваннях чотиривісного вантажного вагона рекомендується приймати загальну масу вагона-бойка рівною 100 ± 3 т.

Вагон-бойок обладнується автозчепом типу СА-3 і поглинальним апаратом, який допущено до експлуатації на залізницях колії 1520 мм. Різниця висот осьових ліній автозчепів вагона-бойка і вагона, що випробовується, не повинна перевищувати 50 мм.

Під час випробувань на співудар вимірюються і реєструються наступні величини:

- сила удару в автозчепи;
- швидкість набігання вагона-бойка до моменту удару;

					0031.206554.ДМР.2021.001	Арк.
Зм	Аркуш	№ докум	Підпис	Дата		59

- динамічні напруження в елементах дослідного вагона;
- поздовжні прискорення кузова, візків і інших вузлів конструкції;
- хід (стиск) поглинального апарата.

При проведенні випробувань на співудар вагон ставлять на колії спочатку в незагальмованому стані, як окремий вагон, а потім у підпертому стані. Для створення підпору припускається застосування зчепу із трьох-чотирьох загальмованих вантажних вагонів загальною масою не менше 300 т. Переміщення вагонів зчепу обмежуються спеціальними упорами (башмаками).

Дослідний вагон повинен бути завантажений типовим для нього і відповідно розміщеним вантажем, зважений і обладнаний автозчепом-динамометром, попередньо протарованим статичним навантаженням на пресі або стенді. Автозчеп-динамометр має забезпечувати достовірну реєстрацію сил у заданому діапазоні, але не менше, ніж до 3 МН. Відповідно до програми-методики вагон обладнується вимірювальними приладами і допоміжними пристроями, що не порушують нормальну взаємодію всіх елементів вагона.

Співудари здійснюються зі швидкостями руху вагона-бойка від 2...3 км/год до максимальної з інтервалами по 1...2 км/год. Якщо максимальна швидкість співудару спеціально не оговорена, то вона приймається для чотиривісних вагонів рівною 12 км/год. Максимальна сила удару не повинна перевищувати розрахункову нормативну більш ніж на 10 %.

У кожному діапазоні швидкостей відбувається мінімум п'ять співударів. Крім того, необхідно виконати три набігаючих співудари зі стискальною ударною силою 3 МН, що має вирішальне значення для розрахунку вагона. Стискальне ударне навантаження величиною 3 МН може бути перевищене максимум на 10 %. Якщо граничне навантаження 3 МН (+ 10 %) досягається при швидкості співудару менше 12 км/год, то швидкість надалі не збільшується, а випробуваний вагон обладнують більш енергоємними поглинаючими апаратами.

У процесі випробувань на співудар провадиться систематичне спостереження за роботою й станом конструкції вагона і його устаткування. Для

					0031.206554.ДМР.2021.001	Арк.
Зм	Аркуш	№ докум	Підпис	Дата		60

вантажних магістральних вагонів після досягнення швидкостей співудару, які відповідають силі удару 2,5 МН, огляд провадиться після кожних трьох співударів. Після закінчення випробувань здійснюється ретельний огляд конструкції з фіксацією усіх виявлених ушкоджень.

Для доведення міцності від утомленості здійснюють 40 співударів вагонів. При цьому випробуваний вагон завантажують до межі його максимально припустимої вантажопідйомності.

Вагони колії 1520/1435 мм також розраховують на розтягнення-стиснення поздовжніми силами величиною 1 МН при швидкостях руху до 120 км/год. При цьому напруження в несучих елементах вагонних конструкцій не мають перевищувати допустимих.

Для всіх статичних і динамічних умов міцності вагонів діють допустимі навантаження для матеріалів, передбачених пам'яткою UIC № 577 і нормами для вагонів колії 1520 мм. При проектуванні вагонів і їхніх випробуваннях враховуються вимоги нормативних документів залізниць колії 1435 мм і колії 1520 мм.

Оцінка міцності несучих елементів конструкцій нових вагонів здійснюється за допомогою розрахунків і випробувань. Деталі, котрі не піддаються однозначному розрахунку за загальновідомими методами, піддають випробуванням.

Вагони колії 1520/1435 мм, як тільки можливо, обладнуються взаємозамінними уніфікованими деталями. Для виготовлювачів і замовників країн із залізницями колії 1435 мм вагонні деталі повинні відповідати пам'яткам UIC, а для виготовлювачів і замовників країн з залізницями колії 1520 мм – відповідно до норм для вагонів колії 1520 мм. При конкретному проектуванні для деталей вагонів колії 1520 мм створюється перелік уніфікованих деталей і вузлів.

Вагони, які експлуатуватимуться на залізницях колії 1520 мм, слід виконувати з урахуванням роботи в кліматичних умовах з діапазоном робочих температур від +45°C до -50°C. Окремі деталі вагона (основні несучі деталі рами

					0031.206554.ДМР.2021.001	Арк.
Зм	Аркуш	№ докум	Підпис	Дата		61

та кузова, деталі зчепу, колісні пари, гальмівне устаткування, гумові елементи тощо) необхідно пристосовувати до діапазону температур повітря при експлуатації від +50°C до -55°C. Вагони, вузли та деталі, які експлуатуватимуться тільки на європейській частині залізниць колії 1520 мм, за винятком північних районів, можуть виконуватися для діапазону робочих температур від +40°C до -40°C.

Для вагонів колії 1520/1435 мм важливою характеристикою є швидкісні якості. Тому міжнародними нормами встановлено, що такі вагони у порожньому і завантаженому станах повинні допускати швидкість руху не менше 120 км/год.

Вагони колії 1520/1435 мм слід обладнувати візками, котрі забезпечують полегшений перехід стиків залізниць з різною шириною колії. Можна використовувати один із варіантів переходу вагонів з колії 1520 мм на колію 1435 мм і у зворотному напрямку: зі зміною візків; зі зміною колісних пар; за допомогою розсувних колісних пар.

Що стосується габариту рухомого складу, то до набуття чинності відповідної спільної пам'ятки UIC/ОСЖД варто керуватися такими правилами:

- розрахунок обмежень провадиться відповідно до положення пам'ятки UIC № 505-1 [36];

- для вагонів, які будуть вільно використовуватися в міжнародному сполученні, діє профіль обрису відповідно до пам'ятки UIC № 505-1 або пам'ятки ОСЖД № O+P500 [37];

- у рамках дво- і багатосторонніх домовленостей припускається застосовувати профіль обрису відповідно до пам'ятки UIC № 505-1 або пам'ятки ОСЖД № O+P500;

- для нижніх частин вагонів діє профіль обрису відповідно до пам'ятки UIC № 505-1 або пам'ятки ОСЖД № O+P500.

Вагони у зчепленому стані повинні проходити через сортувальні гірки з профілем без ризику самочинного розчеплення. Зчіпні прилади необхідно конструювати і виготовляти таким чином, щоб зчеплені вагони могли вільно

					0031.206554.ДМР.2021.001	Арк.
Зм	Аркуш	№ докум	Підпис	Дата		62

проходити поромні під'їзди з урахуванням перелому профілю $2^{\circ}30'$ при максимальному куті скручування 5° на довжині 24 м.

Вагони, які обладнано автозчепами, мають автоматично зчіплюватися на прямих ділянках колії, на переходах від прямих до криволінійних ділянок колії радіусом 135 м (150 м – для вагонів з великими лінійними розмірами) без перехідного радіуса, а також в кривих радіусом 150 м. В S-подібних кривих радіусом 190 м (без прямої вставки) і радіусом 150 м (з прямою вставкою завдовжки 6 м) зчеплення вагонів виконується вручну.

Вагони колії 1520/1435 мм повинні бути придатними для перевезення на залізничних поромах з шириною колії, характерною для поромів. Для вагонів, котрі приймаються без спеціальної домовленості, необхідно забезпечити проходження кривих і переломів, зазначених для відповідних поромів. З метою закріплення на поромах, вагони колії 1520/1435 мм оснащуються з кожного боку, як мінімум, чотирма кріпильними кільцями. Кінцеві кільця розміщують на відстані максимум 2000 мм від буферного бруса. Кріпильні кільця варто встановлювати на однакових відстанях.

На рамі вагона колії 1520/1435 мм в зоні шворневих балок слід передбачати місця для піднімання вагона у завантаженому або порожньому станах. Вагони оснащуються відповідно до пам'яток УІС № 535-2 і ОСЖД № 535 підніжками і поруччям для робітників маневрової бригади. Крім того, з кожного боку вагона за діагоналлю справа передбачені підніжки і поруччя відповідно до норм для залізниць колії 1520 мм. Поруччя, підніжки й інше устаткування кріплять так, щоб виключати самодовільне відгвинчування гайок, болтів тощо.

Вагони колії 1520/1435 мм оснащуються також канатними гаками, які передбачено для переміщення за допомогою каната та відкаточної лебідки. Кожен канатний гак і його кріплення до рами вагона пристосовуються для сприйняття розтягальної сили 100 кН, що діє назовні під кутом 30° до осі колії.

При проектуванні візків для вагонів колії 1520/1435 мм розрахункове осьове навантаження складає не менше 22,5 тс/вісь. База двоосьових візків припускається

					0031.206554.ДМР.2021.001	Арк.
Зм	Аркуш	№ докум	Підпис	Дата		63

від 1800 мм до 2400 мм. Конструктивне виконання візків залежить від варіанта переходу з однієї колії на іншу:

- для вагонів із заміною колісних пар конструктивне виконання припускає використання колісних пар з відстанню між середніми поперечними перетинами шийок осей 2036 мм;

- для вагонів із заміною візків застосовуються стандартні колісні пари колії 1435 мм і 1520 мм;

- для вагонів з автоматичним переходом з однієї колії на іншу застосовуються візки, обладнані розсувними колісними парами.

У вагонів із заміною колісних пар або заміною візків застосовуються колісні пари, котрі відповідають пам'яткам UIC або нормам залізниць колії 1520 мм. У вагонів з автоматичним переходом з однієї колії на іншу варто застосовувати розсувні колісні пари, які відповідають пам'яткам UIC і нормам, чинним на залізницях колії 1520 мм.

Підшипники колісних пар – роликові. Температура буксових вузлів контролюється стаціонарними приладами виявлення нагрівання букс під час руху поїзда. Електричний опір колісних пар повинен забезпечувати надійну роботу рейкових ланцюгів.

Показники міцності візків, які переходять з однієї колії на іншу шляхом заміни колісних пар або застосуванням розсувних пар, мають відповідати пам'ятці UIC № 510-3 і нормам залізниць колії 1520 мм. У вагонів із заміною візків міцність рами візка колії 1435 мм відповідає, щонайменше, умовам пам'ятки UIC № 510-3, а візки колії 1520 мм – вимогам норм залізниць колії 1520 мм.

Рекомендується буксове ресорне підвішування з двоступеневою характеристикою. При цьому статичний прогин ресорного підвішування порожнього вагона має складати приблизно 35...40 % від статичного прогину завантаженого вагона. Для гасіння вертикальних і горизонтальних коливань рекомендується використовувати гасителі коливання з пропорційною залежністю сил тертя від навантаження.

					0031.206554.ДМР.2021.001	Арк.
Зм	Аркуш	№ докум	Підпис	Дата		64

При визначенні базової конструкції візка треба взяти до уваги, що візки за конструктивною схемою з жорсткою рамою, яка спирається на комплекти буксового ресорного підвішування, чутливі до динамічних навантажень, викликаних несиметричними просадками колії. Ще однією принциповою вадою таких візків є те, що під час гальмування гальмівні колодки з підвісками блокують ресорне підвішування, і таким чином погіршуються віброзахисні властивості візків. Цих недоліків позбавлені візки з центральним ресорним підвішуванням.

Тому, виходячи з вітчизняного та закордонного досвіду розроблень щодо поліпшення техніко-експлуатаційних характеристик візків зі складовими (триелементними) рамами рекомендується як альтернативний варіант ходових частин для вагонів колії 1520/1435 мм застосування візків з центральним ресорним підвішуванням.

Взаємозамінність візків вагонів колії 1435 мм і колії 1520 мм забезпечується за рахунок конструкції візків. Припускається застосування додаткових перехідних елементів (адаптерів) і спеціалізованих візків, які перебувають на прикордонних станціях.

З'єднання елементів візка, а також з'єднання візків з кузовом вагона виконують таким чином, щоб можна було піднімати вагон разом з візками. Для полегшення заміни візків необхідно спростити роз'єднання шворнів візків і гальмівних тяг за допомогою механізмів швидкого зчепу.

Для вагонів із зміною колісних пар або для вагонів із розсувними колісними парами гальмівні колодки встановлюють так, щоб їх можна було регулювати вручну або автоматично відповідно до заданої ширини колії. При цьому виключається можливість самодовільного переміщення гальмівних башмаків уздовж осі, для чого забезпечується їхня фіксація в крайніх положеннях.

Візки оснащують захисними пристроями, котрі запобігають падінню деталей візків на колію. Конструкція візків повинна передбачати розташування вузлів і деталей для забезпечення зручного огляду і ремонту. Рекомендується виготовляти

					0031.206554.ДМР.2021.001	Арк.
Зм	Аркуш	№ докум	Підпис	Дата		65

елементи візків з конфігурацією, яка наближається до природного зносу, із застосуванням стійких проти зносу матеріалів.

Для візків вагонів колії 1520/1435 мм необхідно передбачити показники надійності та ремонтпридатності відповідно до нормативів, що діють на залізницях колії 1435 мм і колії 1520 мм. Випробування візків здійснюються відповідно до пам'яток UIC і норм залізниць колії 1520 мм. Після завершення всебічних випробувань розробляються розпорядження щодо ремонту й утримання візків в експлуатації.

2.5 Вимоги до технічних параметрів та конструктивних особливостей вагонів для безперевантажувальних перевезень

Аналіз вимог, викладених у міжнародних нормативних документах, засвідчує, що у безперевантажувальних перевезеннях у міжнародному сполученні мають використовуватись вагони з технічними параметрами та конструктивними особливостями, що обумовлені рядом факторів, які наводяться нижче.

2.5.1 Габарити

Вагони, які позначено літерою [E] повинні відповідати габариту, визначеному в Пам'ятках UIC 430-4 OP та ОСЖД О+Р 516 [33]. Вказаний габарит (вихідний кінематичний обрис) верхньої частини наведено на рисунку 1.1а).

Для вагонів, прийнятих для вільного обертання міжнародними лініями, слід використовувати габаритну рамку згідно з наведеним на рисунку 1.1 обрисом (обумовлюється, зокрема, пам'яткою UIC 430-4 OP). Для нижніх частин вагона слід застосовувати габаритну рамку, наведену в Додатку А.3 Пам'ятки UIC 430-4 OP, яка відповідає Пам'ятці UIC 505-1[32] або Пам'ятці ОСЖД О+Р 500. Разом з тим, Інструкцією з застосування габаритів рухомого складу визначено, що для рухомого складу, який допускається до обертання як залізницями колії 1520 (1524) мм, так і зарубіжними залізницями колії 1435 мм, має чинність група габаритів, що охоплює 4 їх типорозміри (1-ВМ, 0-ВМ, 02-ВМ, 03-ВМ). При цьому,

					0031.206554.ДМР.2021.001	Арк.
Зм	Аркуш	№ докум	Підпис	Дата		66

габаритом рухомого складу, що допускається до обертання як всією мережею залізниць колії 1520 (1524) мм, так і всіма залізницями колії 1435 мм європейських і азійських країн, є габарит 03-ВМ (верхній обрис - рисунок 16 б).

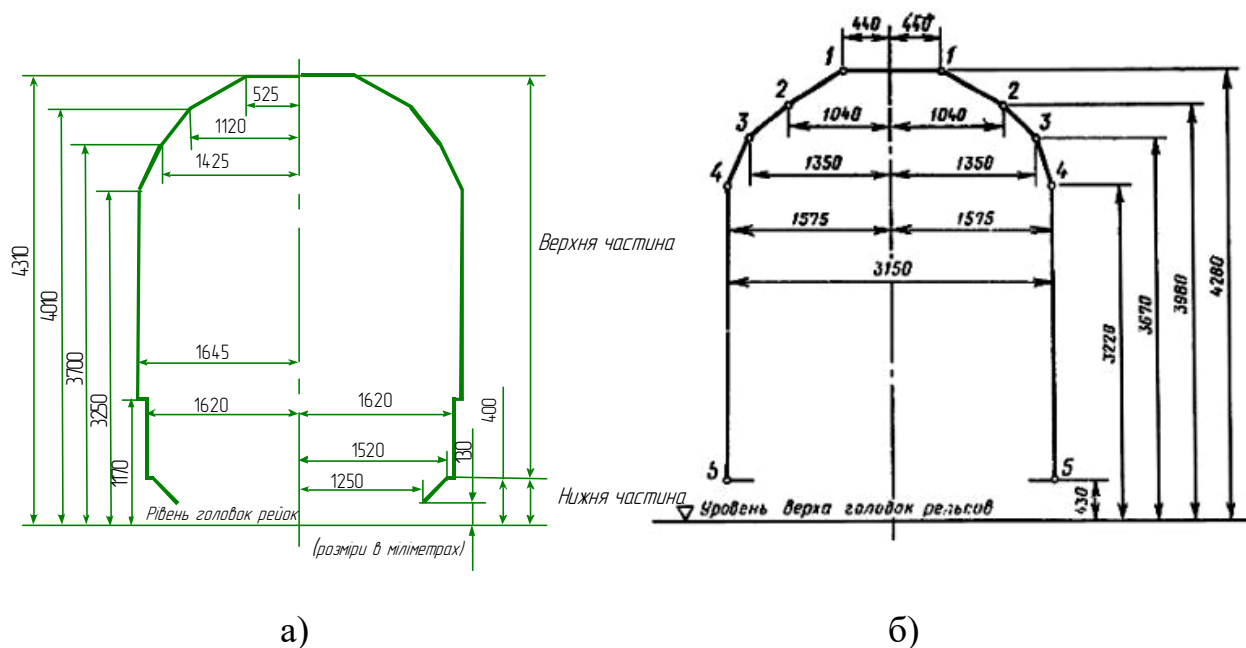


Рисунок 16 – Габарити рухомого складу, що допускають його обертання коліями 1435 мм і 1520 мм: а) - за пам'яткою UIC 505 -1 ОР; б) - 03-ВМ за ДСТУ Б В.2.3-29:2011

2.5.2 Вимоги до візків

Згідно з технічними настановами та технічними умовами для допуску вагонів у сполученні між залізницями колій 1435 та 1520 мм, викладеними в пам'ятці ОСЖД О+Р 516 [33], для використання у такому виді сполучень застосовуються вагони тільки візкових конструкцій. Ця вимога є обмежувальною в порівнянні з документом ППВ [9], за яким допускається використання безвізкових (двовісних і, навіть, тривісних) вагонів, щоправда, за умови, якщо останні будуть забезпечувати проходження без утруднень кривих радіусом 150 м. Оскільки, тією ж пам'яткою ОСЖД О+Р 516 [33] встановлюється пріоритетність більш жорстких норм, то слід однозначно сприйняти вимогу щодо використання вагонів з ходовими частинами тільки візкового виконання.

При цьому вимоги до візків встановлюються на основі наступних основоположних норм:

						0031.206554.ДМР.2021.001	Арк.
Зм	Аркуш	№ докум	Підпис	Дата			67

- розрахункове осьове навантаження повинно становити не менше 22,5т. Документом ППВ при цьому наводиться інше значення – «навантаження на вісь вагонів колії 1435 мм в міжнародному сполученні не повинно перевищувати 20 тс, за винятком БДЖ (Болгарських державних залізниць), на яких осьове навантаження не повинно перевищувати 22,5 тс а TSI WAG 25тс»;

- база двовісного візка повинна знаходитись в межах 1800 – 2400 мм [32, 33]. Згідно з ППВ, вказівка щодо бази візків виражена наступним чином: «відстань між сусідніми осями у візків повинна бути не меншою за 1500 мм. Візки повинні бути пристосованими для вільного проходження кривих радіусом 150 м»;

- у вагонів зі заміною колісних пар конструктивне виконання повинне допускати використання колісних пар з відстанню між середніми поперечними перерізами шийок осей 2036 мм;

- у вагонів зі зміною візків застосовуються стандартні колісні пари колії 1435 мм і 1520 мм;

- у вагонів з автоматичним переходом з однієї колії на іншу застосовуються візки, обладнані розсувними колісними парами;

- міцність візків, що переходять з однієї колії на іншу, шляхом заміни колісних пар або застосування розсувних колісних пар, повинна відповідати вимогам пам'ятки UIC № 510-3 і „Нормам...” [37, 38];

- у вагонів зі зміною візків міцність рами візка колії 1435 мм повинна відповідати вимогам пам'ятки UIC № 510-3, а візка колії 1520 мм – вимогам „Норм...”[37, 38];

- рекомендується мати буксове ресорне підвішування з двоступінчатою характеристикою для забезпечення безпеки стосовно сходу з рейок при проходженні нерівностями колії. При цьому статичний прогин під порожнім вагоном повинен знаходитись в межах 35-40% від статичного прогину під завантаженим вагоном;

					0031.206554.ДМР.2021.001	Арк.
Зм	Аркуш	№ докум	Підпис	Дата		68

- для гасіння вертикальних і горизонтальних коливань рекомендується використовувати гасники коливань, що мають властивість гасіння в пропорційній залежності від навантаження;

- заміність візків вагонів колії 1435 мм і 1520 мм забезпечується за рахунок конструкції візків. Допускається застосування додаткових перехідних елементів або спеціалізованих візків, які зберігаються на прикордонних станціях. При цьому обов'язковим є дотримання вимог пам'яток UIC, а також норм залізниць колії 1520 мм.

Пам'яткою UIC № 430-4 ОР [31] вказується також, що для полегшення заміни візків необхідно спростити розблокування під'ятника і важелів важільної передачі. Рекомендується при цьому застосовувати механізм швидкого з'єднання важелів, вирішення якого наведено у вказаній пам'ятці, а також у пам'ятці ОСЖД О+Р 516 [33];

- вагони, обладнані візками, кожен з яких має дві колісні пари, використовуються без обмежень за умови, що вони можуть одночасно перетинати найбільший кут нахилу рампи та кривизну відповідного порома;

- візки повинні мати показники надійності та ремонтпридатності у відповідності з нормативами колії 1435 мм та колії 1520мм;

- візки повинні бути випробувані у відповідності з пам'ятками UIC та „Нормами...” для колії 1520 мм.

2.5.3 Зчіпні пристрої

В межах UIC та ОСЖД взаємоприйнятні три варіанти забезпечення технічної сумісності вагонів колії 1435 мм та 1520 мм при взаємодії зчіпних пристроїв. З них прийнятними для оснащення вагонів новостворюваних та перспективних конструкцій при забезпеченні відповідності умовам експлуатації на коліях різних залізничних держав, слід вважати варіанти Б і В згідно UIC № 526-1, тобто ті, що передбачають застосування у вагонах автоматичного зчеплення. Пам'яткою UIC № 526-1 встановлено, що слід застосовувати зчеп

					0031.206554.ДМР.2021.001	Арк.
Зм	Аркуш	№ докум	Підпис	Дата		69

конструкції СА-3 напівжорсткого типу і керуватися вимогами до нього, які викладено в „Нормах...”[37, 38] для колії 1520 мм.

Для забезпечення гарантованого зчеплення з вагонами, оснащеними тільки гвинтовою стяжкою, слід застосовувати змішаний тяговий зчеп та здійснювати встановлення в конструкції вагона бокових буферів.

Відтак, в цьому плані застосування вагонів та отримання ними права на маркування [E], можливе тільки при дотриманні наступних розмірів згідно UIC № 526-1:

- висота осьової лінії зчеплення над рівнем головок рейок в стані спокою повинна становити для нового вагона в порожньому стані – від 1040 до 1060 мм [18];

- згідно з [9] висота осьової лінії бокового буфера над рівнем головок рейок в стані спокою повинна становити: для нового вагона в порожньому стані – максимально 1065 мм; для повністю завантаженого вагона та вагона з граничним зносом – мінімально 950 мм. Вказана норма доповнюється даними, які встановлюють:

- відстань між центрами буферних напрямних повинна становити: середня 1750 мм, максимальна – 1760 мм, мінімальна - 1740 мм;

- діаметр буферних тарілок повинен становити не менше, ніж 370 мм [26];

- якщо обидва буфери на одному кінці вагона мають опуклу форму, вони повинні бути ідентичними, а радіус кривизни їх головки не повинен бути меншим, ніж 2750 мм;

- різниця висоти двох автозчепів не повинна перевищувати 100 мм;

- за наявності пошкодження одного з буферів вагона, заміні на ідентичні підлягають обидва буфери. Пошкоджені буфери з ходом 105 мм, 130 мм та 150 мм повинні бути замінені на буфери аналогічної конструкції. Більше того, пошкоджені запасні частини до буферів з ходом 130 мм та 150 мм повинні бути замінені ідентичними;

					0031.206554.ДМР.2021.001	Арк.
Зм	Аркуш	№ докум	Підпис	Дата		70

- змішаний тяговий зчеп повинен забезпечувати міцність на розрив не меншу за 1000 кн., за винятком перерізу призначеного для руйнування. Переріз, який слід передбачати як призначений для руйнування, повинен отримувати розрив при навантаженні 850 кн.

2.5.4 Гальма

Нормативами UIC і ОСЖД встановлюється, що використання вагонів, призначених для вантажних перевезень у сполученні коліями 1435 мм і 1520 мм, може здійснюватись тільки при відповідності гальмівного обладнання одночасно технічним вимогам як залізниць колії 1435 мм, так і залізниць колії 1520 мм. При цьому зазначається, що гальмівна система повинна забезпечувати встановлені нормативи гальмівної маси і розрахункового коефіцієнта гальмівного натиснення для руху колією відповідно 1435 мм і 1520 мм при відповідній максимальній швидкості руху.

Гальмівна система повинна забезпечувати автоматичне вибирання зазору між гальмівними колодками і колесами в залежності від зносу.

В залежності від умов експлуатації вагони можуть обладнуватись ручним гвинтовим гальмом, що функціонує незалежно від типу діючого пневматичного гальма; гальмо повинне відповідати вимогам пам'яток UIC 535-3 та UIC 543 і „Нормам...” для колії 1520 мм. Гальмо повинне надійно утримувати навантажений вагон на ухилі не меншому за 30 %. Пневматичне та гвинтове гальмо повинні приводитись в дію незалежно одне від одного. За ППВ вагони з гальмами, що обертаються в сполученні з переставлянням колісних пар, повинні мати пересувні гальмівні башмаки чи колодки.

2.5.5 Міцнісні характеристики та випробувальні навантаження

Однією з передумов, що забезпечує отримання технічного допуску вагонів на право використання в міжнародному сполученні, є гарантія забезпечення ними необхідних міцнісних якостей. Останні підтверджуються проходженням кожного

					0031.206554.ДМР.2021.001	Арк.
Зм	Аркуш	№ докум	Підпис	Дата		71

із зразків вагонів через певний цикл випробувань. Блок вимог щодо цього в загальному випадку обумовлений Пам'яткою ОСЖД О+Р 516, яка встановлює, що міцнісні якості вагонів, їх вузлів і деталей повинні відповідати вимогам „Норм...” для ширини колії 1520 мм і Пам'яток УІС для ширини колії 1435 мм. При цьому зазначається, що пріоритетне значення мають більш жорсткі вимоги.

Конкретні ж вимоги щодо визначення міцнісних якостей вагонів викладено в як в Додатку 14 ОСЖД О+Р 516 так і в Пам'ятках УІС № 430-4 ОР та 577 ОР. При цьому Пам'яткою 577 ОР, як такою, що обумовлює використання вагонів всередині простору УІС, встановлюються менш жорсткі вимоги, в порівнянні з встановленими Пам'ятками [32] та [33] щодо, зокрема, осьового, горизонтального статичного навантаження на конструкцію рами та вертикальних навантажень на раму, загальної маси вагона-бойка при випробуванні на співударення тощо.

Положення ж щодо пріоритетності більш жорстких вимог на перший погляд взагалі вказує на однозначне застосування „Норм...” [37, 38], які регламентують розрахунок та проектування вагонів на залізницях колії 1520 мм країн СНД, оскільки, наприклад, ними обумовлюється застосування вантажних вагонів в поїздах масою 10000 т, а нормативами, визначеними зокрема, в ППВ [9], такий параметр є практично на порядок нижчим. Однак, всебічна оцінка вагонних конструкцій потребує застосування як вказаних „Норм...”, так і пам'яток УІС та ОСЖД, тим більше, що останні передбачають окремі специфічні вимоги, пов'язані, зокрема, зі встановленням буферів та гвинтової стяжки й деякими іншими особливостями.

Основні вимоги до механічної міцності вагонів згідно пам'яток [32 , 33] зводяться, коротко, до наступного. Вимоги міцності для всіх вагонів визначаються в залежності від їх конструкції та умов експлуатації. Вимоги міцності передбачають її оцінку при статичному та динамічному режимах. Оцінка міцності конструкцій при статичному режимі передбачає наступне:

- умови міцності рами від дії горизонтальних навантажень – конструкція рами повинна без появи залишкових деформацій витримувати дію

					0031.206554.ДМР.2021.001	Арк.
Зм	Аркуш	№ докум	Підпис	Дата		72

стискувальних зусиль величиною 3000 кН, прикладених до задніх упорів автозчепу; розтягувальні сили величиною 2500 кН, прикладені до передніх упорів; сили стискання величиною 1000 кН, прикладені по поздовжній осьовій лінії кожного бокового буфера і 750 кН, прикладені на 50 мм нижче осьової лінії кожного бокового буфера; сили величиною 400 кН, прикладені по діагоналі до поздовжніх осьових ліній бокових буферів;

- розрахунок вагона на вплив вертикального навантаження від вантажу передбачає дотримання тієї умови, що конструкція повинна витримувати без залишкової деформації найнесприятливіший режим навантажень, передбачений технічними нормами і умовами, збільшений у 1,5 рази;

- прогин рами в нерухомому стані не повинен перевищувати 3 ‰ відстані між шворнями візків з урахуванням контрпрогину;

- умови міцності при впливі комбінації навантажень. Найбільш несприятливим режимом навантаження визнається поєднання вертикального навантаження і поздовжньої стискальної сили величиною 3000 кН, прикладеної до задніх упорів автозчепів, а також сил, що діють по поздовжніх осьових лініях кожного бокового буфера. При розрахунках необхідно враховувати вертикальну динамічну добавку від дії сили інерції вантажу і кузова вагона а також вертикальні навантаження, що діють поперек колії;

- вагон повинен бути розрахований на вплив навантажень без появи залишкових деформацій, що виникають при його піднятті. Місця підняття визначені Пам'яткою UIC № 581 ОР [26], а також „Нормами...” для колії 1520 мм. Оцінка міцності в статичному режимі передбачає також забезпечення міцності вагона від дії автонавантажувачів і автомобілів.

Оцінка міцності вагонів у динамічному режимі передбачає прикладення до вагона динамічних навантажень за двома варіантами: прикладення зусиль через бокові буфери та прикладення зусиль через автозчеп. Критерієм оцінки є відсутність залишкових деформацій при проведенні випробувань вагонів на співударяння в порожньому та завантаженому стані для обох варіантів, а також

					0031.206554.ДМР.2021.001	Арк.
Зм	Аркуш	№ докум	Підпис	Дата		73

відповідність динамічним умовам міцності від дії поздовжніх стискальних і розтягуючих навантажень величиною 1000 кН при русі вагонів зі швидкістю 120 км/год.

2.5.6 Інші технічні та експлуатаційні вимоги

Згідно з нормативами УІС/ОСЖД у сполученні з рухом коліями 1435/1520 мм передбачається використання вагонів, конструкції яких забезпечують дотримання ряду інших технічних та експлуатаційних вимог.

Так, згідно з ППВ [9], допускаються до використання вагони, рама яких є тільки суцільнометалевою. Згідно з вимогами Пам'яток УІС №535-2 О та ОСЖД 535 О+Р, вантажні вагони повинні бути оснащеними підніжками та поручнями для персоналу маневрової бригади; виконання їх повинне бути здійснене згідно з вимогами наведених Пам'яток. Опорні поверхні підніжок повинні виконуватись з металевих решіток, які запобігають ковзанню. Разом з тим, з кожної сторони вагона по діагоналі справа повинні бути передбачені підніжки й поручні у відповідності з „Нормами...” для колії 1520 мм.

Обладнання вагонів перехідними пристроями повинне здійснюватися з урахуванням експлуатаційних вимог на залізницях колії 1435 мм згідно з положеннями Пам'ятки УІС № 535-3 О.

На обох торцевих сторонах вагонів повинні бути передбачені кронштейни сигнальних ліхтарів в місцях, визначених Пам'яткою УІС № 532 ОР. Вагони повинні обладнуватись спеціальними гаками, передбаченими для переміщення за допомогою канату відкатної лебідки. Розміщення гаків – відповідно до вимог Пам'яток УІС № 535 -2 О та ОСЖД № 535 О+Р. Кожен гак і його кріплення до рами вагона повинні бути розраховані на дію розтягувального зусилля 100 кН, що діє назовні під кутом 300 до осі колії.

Вантажні вагони з колодковими гальмами та підлогами з горючих матеріалів повинні обладнуватись іскрозахисними листами. Ця вимога, згідно з пам'ятками [32] та [33], поширюється також на платформи без підлоги або з

					0031.206554.ДМР.2021.001	Арк.
Зм	Аркуш	№ докум	Підпис	Дата		74

несуцільною підлогою в зоні гальмівних колодок за винятком вагонів, призначених для перевезення виробів металургії.

Для виконання безпечних поромних перевезень з обох сторін вагона встановлюється не менше ніж по чотири запобіжних кільця. Кільця фарбуються в жовтий колір. Конструкція та розташування кілець визначені пам'яткою [33].

На рамі вагона в зоні шворневих балок повинні бути передбачені місця для підняття вагона в навантаженому або порожньому станах. Конструкція повинна забезпечувати підняття порожнього вагона по кінцях шворневих балок по діагоналі.

Для підняття на рейки вагонів в завантаженому або порожньому станах на буферній балці рами, безпосередньо в області площини закріплення буферів, повинні бути передбачені по два місця для підняття згідно з вимогами Пам'ятки UIC № 581 OP.

Конструкції вагонів, призначених для руху коліями 1435 та 1520 мм, повинні усувати можливість виникнення статичної електрики та гарантувати електропровідність на випадок падіння контактної підвіски електрифікованої лінії. В зв'язку з цим, як встановлюється Пам'ятками UIC/ОСЖД № 430-4 OP [32] та ОСЖД № 516 O+P [33], повинне бути передбачене їх обладнання згідно з вимогами Пам'ятки UIC № 533 O.

Вагони повинні бути спроектованими та виготовленими так, щоб їх ходові частини як в порожньому, так і завантаженому стані, могли розвивати швидкість не нижчу за 120 км/год.

Одиничний вагон як в порожньому, так і в завантаженому стані, повинен вписуватись в криву радіусом 60 м.

На залізницях з шириною колії 1435 мм вагони всіх типів, поєднані в склад поїзда, як в порожньому, так і у завантаженому стані повинні проходити:

S - подібні криві радіусом 190 м без проміжної прямої вставки;

S - подібні криві радіусом 150 м з проміжною прямою вставкою 6 м;

S - подібні криві радіусом 120 м з проміжною прямою вставкою 20 м.

					0031.206554.ДМР.2021.001	Арк.
Зм	Аркуш	№ докум	Підпис	Дата		75

На залізницях з шириною колії 1520 мм вагони в складі поїзда як в порожньому, так і в завантаженому стані повинні проходити:

з'єднання між проміжною вставкою і кривою радіусом 80 м без перехідного радіуса;

S - подібні криві радіусом 120 м без проміжного вирівнювання.

На залізницях колії 1520 мм вагони зі збільшеними лінійними розмірами (відстань між шворнями візків становить понад 16 м, довжина по автозчехах понад 21 м), в складі поїзда повинні як в порожньому, так і в завантаженому стані проходити:

з'єднання між прямою вставкою і кривою радіусом 110 м без проміжного радіуса;

S - подібні криві радіусом 160 м без прямої вставки.

Швидкісні параметри вантажних вагонів визначаються вимогами пам'ятки UIC/ОСЖД 430-4 OR і ППВ, і встановлюються наступним чином. Вагони, граничне навантаження яких відповідає чинним на відповідних залізницях нормам, можуть курсувати без будь-яких обмежень з наступними швидкостями:

120 км/год (при цьому вагони мають маркування «SS»);

100 км/год (маркування «S»). При цьому зазначається, що розрахунок граничних навантажень для колії 1435 мм виконується у відповідності до пам'ятки UIC 700 O.

2.5.7 Кліматичні умови

Одним з найсуттєвіших факторів, що обумовлює використання вагонів у міжнародному сполученні, є забезпечення їх здатності безвідмовно виконувати свої функції в різних кліматичних умовах. Для вагонів міжнародного сполучення, полігоном обертання яких стає весь євразійський континент, це стає особливо актуальним.

					0031.206554.ДМР.2021.001	Арк.
Зм	Аркуш	№ докум	Підпис	Дата		76

Як відомо, вагони для внутрішньодержавних перевезень залізницями колії 1520 мм територіями країн СНД традиційно виготовляються у виконанні У (латинське позначення N) категорії розміщення 1 за ГОСТ 15150. Це передбачає їх використання у макрокліматичних районах з помірним кліматом та експлуатацію на відкритому повітрі, тобто сприйняття впливу сукупності всіх кліматичних факторів, характерних для даного макрокліматичного району. Кліматичні параметри для виробів вказаного виконання, згідно з наведеним ГОСТ [39] та ТУ на вагон, характеризуються робочими значеннями температурного діапазону від плюс 40 ° С до мінус 45 ° С, граничними його значеннями від плюс 45 ° С до мінус 50 ° С та параметрами відносної вологості, які становлять:

- середньорічне значення - 75% при 15 ° С;
- верхнє значення - 100% при 25 ° С;
- середньорічне значення абсолютної вологості - 11г/м³.

В ринкових умовах господарювання вітчизняні виробники останнім часом створюють вантажні вагони у виконанні УХЛ, тобто придатні для експлуатації в умовах не тільки помірного, а й холодного клімату. Таке виконання має поширення також на окремі типи вантажних вагонів нового покоління, призначених для внутрішніх перевезень залізницями країн СНД.

Параметри, що характеризують пристосованість виробів категорії розміщення 1 (експлуатація на відкритому повітрі) до умов холодного клімату, вказують на температурні значення повітря при експлуатації в діапазоні плюс 40 ° С – мінус 60 ° С (робочі значення) та плюс 45 ° С – мінус 70 ° С (граничні значення).

ГОСТ [39] при цьому встановлює, що вироби у виконаннях У і УХЛ можуть експлуатуватись в тепломому вологомому, жаркомому сухомому і дуже жаркомому сухомому кліматичних районах, у яких середня з щорічних абсолютних максимумів температура повітря перевищує 40°С і (або) поєднання температури, що дорівнює чи перевищує 20°С, та відносної вологості, що

					0031.206554.ДМР.2021.001	Арк.
Зм	Аркуш	№ докум	Підпис	Дата		77

дорівнює або перевищує 80 %, спостерігається понад 12 годин на добу за безперервний період понад два місяці у рік.

Вказівки щодо кліматичних умов експлуатації вагонів у сполученні залізницями з колією 1435 мм та 1520 мм в нормах УІС та ОСЖД відображені, відповідно, в пам'ятках № 430-4 [32] та № 516 О+Р [33]. Ними встановлено, що вантажні вагони, призначені для експлуатації на залізниці з шириною колії 1520 мм, повинні відповідати температурному діапазону від плюс 45 °С до мінус 50 °С. Окремі елементи вагонів (основні несучі елементи рами й кузова, елементи зчеплення, колісні пари, деталі гальмівної системи, гумові елементи) повинні бути пристосовані до роботи в температурному діапазоні від плюс 55 °С до мінус 55 °С.

Вагони, вузли та деталі, що експлуатуються тільки в європейській частині залізниць з шириною колії 1520 мм (за винятком Октябрьської та Північної залізниць в напрямку міст Архангельська, Мурманська і Воркути, а також Свердловської залізниці в напрямку Пермі), повинні бути пристосовані до роботи в температурному діапазоні від плюс 40 °С до мінус 40 °С.

Останні з наведених пам'яток [32] та [33] окремо встановлюють кліматичні умови експлуатації для гальмівного обладнання, якими обумовлюється, що функціонування гальмівного обладнання повинне забезпечуватись в діапазоні робочих температур від плюс 55 °С до мінус 55 °С, оскільки елементи гальма є частиною активних елементів на залізницях з колією 1520 мм.

2.6 Висновки

При виконанні даного розділу було опрацьовано велику кількість нормативно технічної документації та зроблено аналіз параметрів, які дозволять вантажним вагонам курсувати в інтегрованому сполученні, так як в країнах ЄС є свої вимоги та посилання на нормативні документи, багато з яких є ще негармонізованими з вітчизняним.

					0031.206554.ДМР.2021.001	Арк.
Зм	Аркуш	№ докум	Підпис	Дата		78

При виконанні розділу зроблено наступне:

- розглянуто вимоги до вантажних вагонів відповідно до правил користування вантажних вагонів в міжнародному сполученні (ППВ);
- розглянуто вимоги до вантажних вагонів відповідно до вимог Директиви ЄС 797/2016 що стосується безпеки на залізничному транспорті;
- розглянуто вимоги до вантажних вагонів відповідно до TSI WAG в міжнародному сполученні;
- розглянуто вимоги до вантажних вагонів відповідно до пам'яток ОСЖД та МСЖД;
- проаналізовано та описано технічні параметри та конструктивні особливості вантажних вагонів для безперевантажувальних перевезень.

					0031.206554.ДМР.2021.001	Арк.
Зм	Аркуш	№ докум	Підпис	Дата		79

3. ІСТОРІЯ РОЗВИТКУ ВАГОНОБУДУВАННЯ ТА ХАРАКТЕРИСТИКА ПРОДУКЦІЇ ВАГОНОБУДУВАННЯ НА СТРИЙСЬКОМУ ВАГОНОРЕМОНТНОМУ ЗАВОДІ ТА ДМЗ «КАРПАТИ»

3.1 Історія розвитку заводів

Історія Державного підприємства «Стрийський ВРЗ» почалась ще в 19 ст. Так в 1874 р. були створені головні паровозні майстерні, які обслуговували Львівську залізницю. Це було до Другої світової війни під час якої завод було повністю зруйновано. З 1950 р. завод повністю відбудовують після руйнувань в роки Другої світової війни під керівництвом архітектора Шуляра Андрія Михайловича. Після цього завод займається ремонтом вантажних вагонів. В 70-і роки 20 ст. завод був значно збільшений та обладнаний новою на той час технікою. З 1959 по 1973 рік на заводі було спроектовано та запущено 24 потоково-конвеєрні лінії. На яких проводились всі основні технологічні операції з капітального ремонту вантажних вагонів (переважно критих).

З 1974 р. завод був числі передових в своїй галузі ремонту вагонів. При заводі постійно проводились школи передового досвіду та наради з питань впровадження у виробництво нової техніки і технології, вдосконалення організації виробництва та праці, економічного використання матеріальних і трудових ресурсів. З метою подальшого збільшення об'ємів ремонту вагонів на заводі в 1976–1986 рр. проводилась реконструкція, удосконалювались технологічні процеси і завод вийшов на потужності 12000 вагонів ремонту в рік.

Після розпаду Радянського Союзу виникли питання забезпечення заводу продукцією (об'єктами) для ремонту. Об'єми значно впали до 2000 вагонів в рік. При чому завод також почав робити наступні види ремонту : деповський та капітально- відновний ремонт.

У 2002 р. на заводі побудована лінія по капітальному ремонту напіввагонів з продовженням терміну служби із заміною кузова вагона на новий, потужністю 500 ваг / рік. Цього ж 2002 року введено в експлуатацію механізовану потокову

					0031.206554.ДМР.2021.001	Арк.
Зм	Аркуш	№ докум	Підпис	Дата		80

лінію по виготовленню кришок люків напіввагонів продуктивністю 24 тис. кришок в рік. Працюють різні універсальні потоково-конвеєрні лінії по ремонту різних типів вагонів (критих, піввагонів, хоперів, рам цистерн, візків, колісних пар).

У 2004 р. отримано ліцензію та освоєний випуск 4-х вісних напіввагонів, переобладнаних на базі критих вагонів моделей 11-066 та 11-217. побудована та введена в експлуатацію потокова лінія потужністю 500 вагонів на рік.

На даному етапі завод нові вагони не випускає, займається тільки ремонтом та виготовленням комплектуючих для підприємств. Паралельно працівники заводу працюють над вдосконаленням технологічних процесів по ремонту вантажних вагонів з впровадженням передових технологій, а також освоєнням нових видів продукції, в тому числі виготовлення нових напіввагонів.

Згідно із завданням Державної адміністрації залізничного транспорту України та Головного управління з ремонту рухомого складу Стрийський вагоноремонтний завод у 2004 році розпочав підготовку виробництва до побудови нових напіввагонів моделі 12-9745. За пів року спеціалістами заводу спроектована та виготовлена необхідна технологічна оснастка, придбане та змонтоване металорізальне і електрозварювальне обладнання та проведено набір та навчання працівників для виконання даної задачі. На сьогоднішній день на заводі введена в експлуатацію потокова лінія по виготовленню хребтової та рами вагона, лінія по виготовленню бокових та торцевих стін, кришок люків.

Історія другого вагонобудівного заводу ДМЗ “Карпати” починається з 70-х років минулого сторіччя. На самих початках основною задачею та призначенням на той час дослідно ремонтно-механічного заводу було обслуговування гігантів хімічної та нафтопереробної промисловості Радянського Союзу, зокрема комбінатів в Яворові, Новому Роздолі , Стебнику.

Перша продукція заводу це було в основному різні типи та різновиди гірничошахтного обладнання, металеві шпали для крокуючих екскаваторів, змійовики для апаратів цеху виплавки сірки, технологічні ємності та ціла низка

					0031.206554.ДМР.2021.001	Арк.
Зм	Аркуш	№ докум	Підпис	Дата		81

спеціалізованого обладнання для технологічного циклу підземної виплавки сірки.

Для гігантів сірчаного виробництва СРСР таких як «Яворівська Сірка» «Новороздольська сірка» та Калуський комбінат. Для них був передбачений спеціалізований цех по капітальному ремонту спеціалізованих залізничних цистерн. За звичай всі цистерни після взаємодії з агресивними речовинами які вони перевозили приходили на завод в надзвичайно поганому стані. Однак виконавши ремонти на заводі (переважно це були ремонт кузовів та ємностей виходили майже як нові.

Після закриття цих великих гігантів завод втратив свої потужності і перекваліфікувався на ремонт гінорудного обладнання. Десь з 2007-2008 року після приходу нових власників почалось оновлення машинного парку, розвинення технологій лазерної різки, обробки на верстатах з ЧПУ, досягнення суттєвої механізації та автоматизації процесів призвело до значного росту об'ємів виробництва. Під керівництвом бувшого директор Стрийського вагоноремонтного заводу Алексеенко А.Д та настав процес модернізації та реконструкції, процес ребрендингу та підвищення корпоративної культури, яку він постійно запроваджував та підтримував.

На той час була велика проблема з купівлею нових вантажних вагонів, тому власниками було прийняте рішення про зосередження основних виробничих потужностей заводу «Карпати» , яка припала припало на вагонну тематику, що стала в новітній період основною та бюджетоутворюючою. Швидке переналагодження на випуск нової якісної продукції допомогло зайняти лідируючі позиції на ринку.

ДМЗ «Карпати» - це сучасне українське вагонобудівне підприємство. Основними напрямками діяльності є будівництво вантажних вагонів, ремонт рухомого складу, виготовлення контейнер-цистерн, ємкостей, металоконструкцій і АГП. За останні 10 років зріс технологічний рівень виробництва, здобули досвід роботи в міжнародному середовищі і підприємство стає найважливішою конкурентною вагонобудівною компанією на західних теренах України.

					0031.206554.ДМР.2021.001	Арк.
Зм	Аркуш	№ докум	Підпис	Дата		82

3.2 Конструктивний аналіз вагонів виробництва Стрийський вагоноремонтний завод АТ «Укрзалізниця»

Завод випускає два типи напіввагонів :

- напіввагон моделі 12-7023;
- напіввагон моделі 12-9745.

Напіввагон моделі 12-9745

Даний напіввагон призначений для перевезення вантажів, які не потребують укриття від атмосферних опадів, як насипних, непиловидних, так і тих, що перевозяться навалом (за винятком гарячих з температурою більше 100°), штабельних і штучних із кріпленням. Напіввагон призначений для експлуатації по залізницям колії 1520 мм України, держав СНГ, Литви, Латвії та Естонії. Якщо, зразу ж подивитися то такий вагон не має права курсувати в інтеперабельному напрямку.

Напіввагон відповідає вимогам ТУ та виготовленні відповідно до конструкторської документації проекту Київського ПКТБ по вагонах, відповідно до специфікації, К 22.04-00.00.00.0-00 "Напіввагон чотирьохвісний моделі 12-9745" (далі за текстом - проект К 22.04-00.00.00.0-00).

Напіввагон моделі 12-9745 приведений на рис. 17 та складається з кузова, що включає в себе раму з люками та кришками люків, бокові і торцеві стіни і обладнаний:

- двовісними візками відповідно до ГОСТ 9246;
- автоматичним гальмом із повітродозподільником, авторежимом, регулятором гальмової важільної передачі;
- стоянковим гальмом;
- автозчепними пристроями із встановленими розмірами відповідно до ГОСТ 3475, та поглинальними апаратами відповідно до ГОСТ 22253.

В порівнянні з іншими напіввагонами відрізняється:

- новою конструкцією верхньої обв'язки бокової стіни кузова;

					0031.206554.ДМР.2021.001	Арк.
Зм	Аркуш	№ докум	Підпис	Дата		83

- гладкою обшивкою бокової стіни, що сприяє повному видаленню сипучих вантажів при механізованому розвантаженні або на вагоноперекидачах;
- встановлено універсальні підсилені кришки люка.



Рисунок 17 – Загальний вигляд напіввагону моделі 12-9745

Якщо брати загальну класифікацію то напіввагон характеризується як: вантажний, універсальний, чотиривісний із суцільнометалевим кузовом, торцеві стіни кузова глухі, рама з розвантажувальними люками, що забезпечують розвантаження сипучого вантажу на обидва боки.

Технічні характеристики вагона приведені в таблиці 3.

Таблиця 3 - Технічні параметри напіввагонів виробництва Стрийський вагоноремонтний завод

Назва параметра та розміру	Одиниця виміру	Нормативне значення показника	
		12-9745	12-7023
1	2	3	4
Вантажопідйомність, не більше	т	70,3	70,3
Об'єм кузова	м3	90	90
Маса напіввагона(тара), не більше	т	23,2±0,5	23,2±0,5

Продовження таблиці 3

Назва параметра та розміру	Одиниця виміру	Нормативне значення показника	
		12-9745	12-7023
1	2	3	4
Навантаження від осі колісної пари на рейки, не більше	кН (тс)	230,54 (23,5)	230,54 (23,5)
Габарит згідно з ГОСТ 9238		1-ВМ	1-ВМ
Довжина напіввагона по осях зчеплення автозчепів	мм	13 920	13 920
Конструкційна швидкість	км/год	120	120
Модель двовісного візка		18-100	18-100
Наявність стоянкового гальма		є	є
Внутрішні розміри, не менше			
По стінах кузова			
- ширина	мм	2 990±10	2 990±10
- довжина	мм	12 690±10	12 690±10
- висота	мм	2 365±6	2 365±6
Кількість розвантажувальних люків	шт	14	14

Якщо провести експрес огляд та порівняння параметрів у відповідності до вимог інтероперабельності, то можна зробити висновок, що габаритним розмірам даний вагон не підходить. Також є питання динамічних показників, але це питання можна вирішити шляхом підкочування відповідного візка, який задовільнить поставленим вимогам для вагонів в інтероперабельному сполученні.

Напіввагон моделі 12-7023

Даний тип вагона (рис. 18) по конструкції аналогічний як і попередній. Виключенням є те – що має менш посилену верхню обв’язку. Технічні параметри напіввагона 12-7023 приведені в табл.3. із сайту виробника [28].

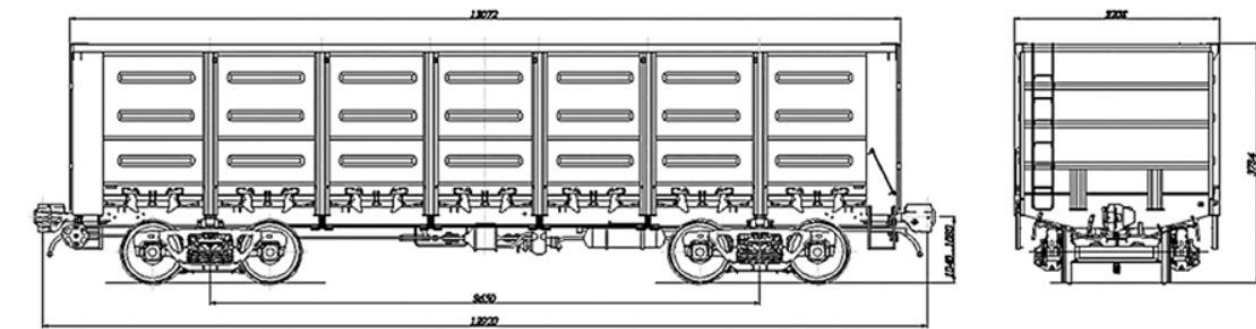


Рисунок 18 – Загальний вигляд напіввагону моделі 12-7023

Як і в попередньому випадку можна зробити попередні висновки які є аналогічними для даної моделі напіввагону.

3.3 Конструктивний аналіз вагонів виробництва ДМЗ “Карпати”

Даний виробник продукції має наступну номенклатуру виробів (вагонів) з технічними характеристиками, які брались з [29]:

- напіввагон моделі 12-9745;
- Вагон-хопер моделі 19-6869;
- Вагон-хопер моделі 19-9951;
- Вагон-хопер моделі 19-9967;
- Вагон-хопер моделі 19-9982;
- Вагон-самоскид (думпкар) моделі 32-8525;
- Критий вагон моделі 11-9983;
- Вагон-платформа моделі 13-9589.

Слід зауважити що всі ці вагони виготовляються для колії 1520 мм, але підприємство веде перемовини що до випуску вагонів для країн ЄС з

					0031.206554.ДМР.2021.001	Арк.
Зм	Аркуш	№ докум	Підпис	Дата		86

комплектуючими (візками, буферними пристроями та гальмівним обладнанням) з номенклатурного ряду , який є дозволений для експлуатації на залізницях Європи.

Особливістю вагонів що випускаються ДМЗ «Карпати» є так званих бренд - кольорова гама та якість робіт.

Створення особливого фірмового стилю по конструктивним параметрам та якості виробництва , а також узгодження кольорової гами при фарбуванні вагонів підвищує репутацію компанії, що експлуатує та дає їй унікальну ідентичність на конкурентному ринку. Брендуння вагонів - це як пізнаваність бренду компанії через сприйняття екстер'єрного вигляду вагонів.

Напіввагон моделі 12-9745

Даний напіввагон як і попередні два призначений для перевезення вантажів, котрі не вимагають укриття від атмосферних опадів, як насипних, непорохоподібних, так і тих що перевозяться навалом (за винятком гарячих з температурою більше 100°C), штабельованих і штучних з кріпленням до бокових та торцевих стін. По аналогії напіввагон призначений для експлуатації по залізницях колії 1520 мм України, країн СНД, Литви, Латвії і Естонії шириною колії 1520 мм.

По призначенню і класифікацією напіввагон характеризується як вантажний, універсальний, чотиривісний з суцільнометалевим кузовом, торцеві стіни кузова глухі, рама з розвантажувальними люками, які забезпечують розвантаження сипкого вантажу на дві сторони.

Виготовлення напіввагонів проводиться згідно ТУ У 35.2-01124454-032-2004, сертифіковано в системі УкрСЕПРО UA 1.098.0011424-13 і відповідає вимогам ДСТУ ISO 9001:2009.

					0031.206554.ДМР.2021.001	Арк.
Зм	Аркуш	№ докум	Підпис	Дата		87



Рисунок 19 - Загальний вигляд напіввагону моделі 12-9745 ДМЗ «Карпати»

Таблиця 4 - Технічні параметри напіввагоне виробництва ДМЗ «Карпати»

Назва параметра та розміру	Одиниця виміру	Нормативне значення показника
		12-9745
1	2	3
Вантажопідйомність, не більше	т	70,0
Об'єм кузова	м3	76
Маса напіввагона(тара), не більше	т	23,2±0,5
Навантаження від осі колісної пари на рейки, не більше	кН (тс)	230,54 (23,5)
Габарит згідно з ДСТУ Б В.2.3-29:2011		О-ВМ
Довжина напіввагона по осях зчеплення автозчепів	мм	13 920
Конструкційна швидкість	км/год	120
Модель двовісного візка		18-1750
Наявність стоянкового гальма		є

Продовження таблиці 4

Назва параметра та розміру	Одиниця виміру	Нормативне значення показника
		12-9745
1	2	3
Внутрішні розміри, не менше		
По стінах кузова		
- ширина	мм	3131
- довжина	мм	12700
- висота	мм	3500
Кількість розвантажувальних люків	шт	14

Відмінністю від попереднього є зменшений габарит і відповідно об'єм перевозимого вантажу. Також під даний вагон підкочують візок моделі 18-1750 що має кращі характеристики в порівнянні з 18-100.

Технічні дані для порівняння взято з [29] та приведені в таблиці 4.

Вагони – хопери

Вагон – хопер моделі 19-6869

Даний вагон-хопер моделі 19-6869 [29] призначений для транспортування по магістральних залізничних коліях шириною колії 1520 мм та шляхами промислових підприємств, зерна та інших харчових сипучих вантажів насипом, що вимагають захист від атмосферних опадів.

Перевагою даної моделі вагона-хопера моделі 19-6869 є збільшений об'єм його кузова – 120 м³ замість традиційних 106 м³. Вантаж як і у попередніх (інших виробників) моделях вивантажується в міжрейковий простір.

Виготовлення вагонів проводиться згідно ТУ У 30.2-37958251-003:2013 сертифіковано в системі УкрСЕПРО UA 1.098.0011424-13 і відповідає вимогам

					0031.206554.ДМР.2021.001	Арк.
Зм	Аркуш	№ докум	Підпис	Дата		89

ДСТУ ISO 9001:2009.

Технічні дані для порівняння взято з [29] та приведені в таблиці 5.



Рисунок 20 - Загальний вигляд вагону –хоперу моделі 19-6869 ДМЗ «Карпати»

Вагон – хопер моделі 19-9951

Наступний представник Вагон-хопер моделі 19-9951, який призначений для транспортування по магістральних залізничних коліях шириною колії 1520 мм та шляхами промислових підприємств, харчових сипучих, зерна, насіння та інших вантажів насипом, що вимагають укриття від зовнішніх опадів. Вантаж традиційно вивантажується в міжрейковий простір.

Виробництво вагонів проводиться згідно ТУ У 30.2-7958251-003:2013, сертифіковано в системі УкрСЕПРО UA 1.098.0011424-13 і відповідає вимогам ДСТУ ISO 9001:2009. Технічні дані для порівняння взято з [29] та приведені в таблиці 5.



Рисунок 21 - Загальний вигляд вагону –хоперу моделі 19-9951 ДМЗ «Карпати»

					0031.206554.ДМР.2021.001	Арк.
Зм	Аркуш	№ докум	Підпис	Дата		90

Вагон – хопер моделі 19-9667

Наступний вагон-хопер моделі 19-9967 (рис. 22) призначений для транспортування цементу та інших нетоксичних і неотруйних будівельних і гранульованих сипучих вантажів, що вимагають укриття від атмосферних опадів по магістральних залізничних коліях шириною колії 1520 мм та коліям промислових підприємств,. Вантаж вивантажується в міжрейковий простір.

Виготовлення вагонів-хоперів на ДМЗ «Карпати» відповідає вимогам ТУ У 30.2-37958251-004:2013 і сертифіковано в системі УкрСЕПРО UA 1.098.0011424-13. Технічні дані для порівняння взято з [29] та приведені в таблиці 5.



Рисунок 22 - Загальний вигляд вагону –хоперу моделі 19-9951 ДМЗ «Карпати»

Вагон-хопер моделі 19-9982

Останній представник вагонів – хоперів це вагон-хопер моделі 19-9982. Він призначений для надійного транспортування окатишів або агломератів з температурою не більше 700°C та інших сипучих і дрібнокускових вантажів, які не потребують захисту від атмосферних опадів по коліям загального користування і промислових підприємств. У даного вагона відсутній дах.

Виготовлення вагонів-хоперів на заводі відповідає вимогам ТУ У30.2-

					0031.206554.ДМР.2021.001	Арк.
						91
Зм	Аркуш	№ докум	Підпис	Дата		

37958251-005-2013, сертифіковано в системі УкрСЕПРО UA 1.098.0011424-13 та відповідає вимогам ДСТУ ISO 9001:2009. Технічні параметри вагону – хопера приведені в таблиці 5.



Рисунок 23 - Загальний вигляд вагону –хопера моделі 19-9982 ДМЗ «Карпати»

Таблиця 5 - Технічні параметри вагонів – хоперів ДМЗ «Карпати»

Назва параметра та розміру	Одиниця виміру	Нормативне значення показника			
		19-6869	19-9951	19-9667	19-9982
1	2	3	4	5	6
Призначення для вантажів	-	Зерно, насіння	Зерно, насіння	цемент	Окатиші, агломерат
Вантажопідйомність, не більше	т	70,5	70	73	73/71
Об'єм кузова	м ³	120	104	70	45
Маса вагона(тара), не більше	т	23,5	24	21	21

Продовження таблиці 5

Назва параметра та розміру	Одиниця виміру	Нормативне значення показника			
		19-6869	19-9951	19-9667	19-9982
1	2	3	4	5	6
Габарит згідно з ДСТУ Б В.2.3-29:2011	-	1-Т	1-Т	1-ВМ	1-ВМ
Довжина напіввагона по осях зчеплення автозчепів	мм	14720	14720	12020	12020
Конструкційна швидкість ,	км/год	120	120	120	120
Модель 2-вісного візка	-	18-1750	18-1750	18-1750	18-1750
База вагона, мм	мм	10500	10500	7800	7800
Довжина по кінцевим балкам рами	мм	13502	13510	10810	10790
Ширина вагона	мм	3252	3260	3260	3154
Висота від рейки до розвантажувального люка	мм	Відсутні дані	350	Відсутні дані	Відсутні дані
Можливість встановлення буферів	-	ні	ні	ні	ні
Статичне осьове навантаження	кН	230,5	230,5	230,5	230,5
Погонне навантаження	кН/м	63,8	63,8	78,2	78,2
Термін служби	років	30	30	30	15

Вагон – думпкар

Даний тип вагона-самоскида (думпкар) моделі 32-8525 призначений для перевезення і автоматизованого вивантаження різних вантажів (вугільно-рудних порід, ґрунту, піску, щебеню та інших подібних вантажів) по магістральних

					0031.206554.ДМР.2021.001	Арк.
Зм	Аркуш	№ докум	Підпис	Дата		93

залізницях колії 1520 мм, а також для перевезення різних вантажів в розпушеному стані на підприємствах гірничодобувної промисловості, в будівництві та металургії. Вагон-самоскид або іншими словами саморозвантажний вагон має кузов, який при розвантажуванні нахиляється на один бік пневматичним пристроєм та здійснюється розвантаження вантажу на одну із сторін вагона. Даний вагон представлений на рис. 24



Рисунок 24 - Загальний вигляд вагону – думпкара моделі 32-852 ДМЗ «Карпати»

Вагон – платформа моделі 13-9589

Завод випускає вагон-платформу моделі 13-9589. Даний вагон призначений для транспортування вантажів по магістральних залізничних коліях шириною колії 1520 мм та шляхами промислових підприємств а саме: великотоннажних контейнерів типу 1А, 1АА, 1АХ, 1С, 1СС, 1СХ, 1Е, 1ЕЕ, 1Ех по ГОСТ 18477-79, а також: контейнерів довжиною 20 футів з масою брутто до 36 тон і довжиною 40 і 45 футів з масою до 40 тон, контейнерів-цистерн довжиною 20 футів з масою брутто до 36 тон, свап-контейнерів довжиною 7820 мм з масою брутто до 36 тон, з наступними схемами розміщення які зазначені на сайті виробника [29]:

- один контейнер типу 1А або 1АА, або 1 АХ і масою 40 т;
- один контейнер типу 1Е або 1ЕЕ, або 1Ех і масою 40 т;

					0031.206554.ДМР.2021.001	Арк.
Зм	Аркуш	№ докум	Підпис	Дата		94

- два контейнери довжиною 20 футів і масою 36 т;
- два контейнери типу 1С або 1СС, або 1СХ;
- два свап-контейнера довжиною 7820 мм і масою 36 т.

Вагон-платформи для великотоннажних контейнерів моделі 13-9589 виготовляється та відповідає вимогам ТУ У 30.2-37958251-015:2018.

Загальний вигляд вагона представлений на рис. 25.



Рисунок 24 - Загальний вигляд платформи моделі 13-9589 ДМЗ «Карпати»

Технічні характеристики приведені в таблиці 6.

Таблиця 6 – Технічні параметри вагона – платформи виробництва ДМЗ «Карпати»

Назва параметра та розміру	Одиниця виміру	Нормативне значення показника
		13-9589
1	2	3
Вантажопідйомність, не більше	т	72,0
Кількість фітингів	шт	28
Маса напіввагона(тара), не більше	т	22
Габарит згідно з ДСТУ Б В.2.3-29:2011		О-ВМ

Продовження таблиці 6

Назва параметра та розміру	Одиниця виміру	Нормативне значення показника
		13-9589
1	2	3
Довжина платформи по осях зчеплення автозчепів	мм	17120
Довжина платформи по рамі	мм	15900
База вагона	мм	12200
Конструкційна швидкість	км/год	120
Модель двовісного візка		18-1750
Наявність стоянкового гальма		є
Погонне навантаження	кН/м	63,8
Осьове навантаження	кН	230,5

Критий вагон моделі 11-9983

Критий вагон моделі 11-9983, який випускається заводом призначений для перевезення по всій мережі залізниць з колією 1520 мм штучних, тарно-штучних і пакетованих вантажів широкої номенклатури, що потребують захисту від атмосферних опадів.

Відповідно до потреб можливе виготовлення вагона з вентиляційними люками у бокових стінах та верхніми завантажувальними люками.

Розміри дверного отвору є такими, що дозволяють проводити навантажувально-розвантажувальні операції всіма існуючими типами автонавантажувачів. Загальний вигляд вагона приведений на рисунку 25.

					0031.206554.ДМР.2021.001	Арк.
Зм	Аркуш	№ докум	Підпис	Дата		96



Рисунок 25 - Загальний вигляд критого вагона моделі 11-9983 ДМЗ
«Карпати»

Технічні характеристики приведені в таблиці 7.

Таблиця 7 – Технічні параметри критого вагона виробництва ДМЗ «Карпати»

Назва параметра та розміру	Одиниця виміру	Нормативне значення показника
		11-9983
1	2	3
Вантажопідйомність, не більше	т	68,0
Об'єм	М ³	162
Маса напіввагона(тара), не більше	т	26
Габарит згідно з ДСТУ Б В.2.3-29:2011		1-ВМ
Довжина по осях зчеплення автозчепів	мм	18720
Довжина по рамі	мм	17494
База вагона	мм	13500
Конструкційна швидкість	км/год	120

Продовження таблиці 7

Назва параметра та розміру	Одиниця виміру	Нормативне значення показника
		11-9983
1	2	3
Модель двовісного візка		18-1750
Наявність стоянкового гальма		є
Погонне навантаження	кН/м	63,8
Осьове навантаження	кН	230,5

3.4 Відповідність загальних технічних параметрів вантажних вагонів виробництва ДМЗ «Карпати» та Стрийський вагоноремонтний завод

Порівнюючи вимоги TSI WAG [2] до параметрів «максимальна конструкційна швидкість» і «навантаження на вісь», наведені в розділі з даними таблиць технічних характеристик 3-7 можна дійти невтішного висновку, що всі вагони, що випускаються за вказаними параметрами не відповідають вимогам [1,2].

Функції кінцевого зчеплення на вагонах виконує автозчепний пристрій типу СА-3. Конструкція зчіпного пристрою виключає необхідність присутності людини між з'єднаними або розчепленими вагонами під час їх руху, тобто відповідає вимогам інтероберабельності, але відсутність площадок для зчіплювачів – перекреслює її. Це досить просто усунути ввівши необхідні площадки запозичивши їх із закордонних вагонів, а розміри та вимоги є у ППВ [9] та у [1.2].

Місця встановлення домкратів на вагонах позначені, і за цим параметром вагони відповідають вимогам TSI WEAG [2].

Відповідність міцності конструкції та цілісності вагона (закріплення його

					0031.206554.ДМР.2021.001	Арк.
Зм	Аркуш	№ докум	Підпис	Дата		98

деталей у даній дипломній магістерській роботі не оцінювалася, однак можна прийняти, що зазначені параметри забезпечуються, у зв'язку з тим, що вимоги до міцності конструкції та закріплення деталей є більш жорсткішими як вимоги нормативно-конструкторської документації у країнах ЄС.

Оцінка відповідності динамічних параметрів вагона та безпеки проти сходу з рейок у даній випускній роботі магістра буде проводитись у четвертому розділі, з наданням відповідних висновків.

Також всі вагони виробництва ДМЗ №Карпати» і Стрийський вагоноремонтний завод не відповідають вимогам інтероперабельності за параметрами:

- пристроїв для встановлення хвостових сигналів та маркування вагона відповідно до EN 15877-1:2012;
- розміщенням буферних пристроїв;
- відповідності гальм та їх роботи;
- геометричним розмірам (окрім вагонів побудованих по габариту 0-ВМ) .

Роботи які потрібно виконувати та процедури допуску приведені у розділі п.2.4 , що написано вище.

3.5 Висновки

В даному розділі було проведено:

- аналіз конструктивних характеристик вантажних вагонів, які випускаються двома виробниками- Стрийський вагоноремонтний завод та ДМЗ «Карпати»;
- встановлено, що більшість технічних факторів не відповідає вимогам що стосуються до вантажних вагонів в інтероперабельному сполученні;
- рекомендовано відповідно до проведеного аналізу нормативно технічної документації в розділі 2 провести роботи по усуненню цих невідповідностей та створення умов допуску вагонів до курсування в міжнародному сполученні.

					0031.206554.ДМР.2021.001	Арк.
						99
Зм	Аркуш	№ докум	Підпис	Дата		

4. РОЗРАХУНОК ТА АНАЛІЗ ПОКАЗНИКІВ ВАНТАЖНИХ ВАГОНІВ ДЛЯ ЗДІЙСНЕННЯ ІНТЕОПЕРАБЕЛЬНИХ ПЕРЕВЕЗЕНЬ

У цьому розділі буде проведено розрахунки відповідності деяких параметрів вантажних вагонів побудови ДМЗ «Карпати» (напіввагон) на відповідність вимог інтеоперабельності, що стосується обмежень по габариту та стійкості рухомого складу (вагона) по критерію Надаля.

4.1 Відповідність габариту вагонів та розрахунок максимальних уширень вагона виробництва ДМЗ « Карпати»

Відповідно розрахунок робимо виходячи з Пам'ятки ОСЖД 500-6 та ДСТУ [15, 40].

Так для візкових вантажних вагонів [15], зазори в ходових частинах яких вважаються постійними, виключаючи переміщення в самих візках та пов'язані з ними деталі розрахунок внутрішніх обмежень E_i для поперечних перерізів, розташованих між осями шворнів ($n = n_i$) проводять згідно виразу :

$$E_i = \frac{1,465 - d}{2} + q + w + z - 0,015 \quad (1)$$

Але це коли виконується умова

$$an - n^2 + \frac{p^2}{4} \leq 250 (1,465 - d) - \begin{cases} 2,5^* \\ 0^{**} \end{cases} \quad (2)$$

Та по виразу згідно формули 3

					0031.206554.ДМР.2021.001	Арк.
Зм	Аркуш	№ докум	Підпис	Дата		100

$$E_i = \frac{an - n^2 + \frac{p^2}{4}}{500} + q + w + z + [x_i]_{>0} - \begin{cases} 0,010^* \\ 0,015^{**} \end{cases} \quad (3)$$

Коли знову ж таки виконується умова

$$an - n^2 + \frac{p^2}{4} > 250 (1,465 - d) - \begin{cases} 2,5^* \\ 0^{**} \end{cases} \quad (4)$$

В цих формулах де є:

E_i - внутрішнє обмеження (зменшення) половини ширини вихідного обриси габариту для перерізу вагона, розташованих між крайніми осями безвізкового вагона або між шворнями - візкового вагона;

d - граничне значення відстані між зовнішніми гранями гребенів гранично зношених колісних пар, яке вимірюється нижче кола катання на відстані 10 мм, становить 1410 мм для всіх габаритів, а для верхнього обрису габариту 1-ВМ – 1489 мм;

q - Найбільше можливе поперечне переміщення у напрямному (шворневому) перетині в один бік з центрального положення рами візка відносно колісної пари внаслідок наявності зазорів при максимальних зносах та деформацій пружних елементів у буксовому вузлі та вузлі з'єднання рами візка з буксою, м;

w - поперечне зміщення між рамами візків та кузовом.

z - Відхилення від середнього положення на шляху внаслідок квазістатичного бічного нахилу та асиметрії;

a – Відстань між крайніми осями безвізкового вагона або між шворнями візкового – база вагона, м;

p – База візка, м.

Всі ці значення беруться відповідно з стандартних одиниць, які є для кожного типу вагона та проводимо розрахунок в табличній формі, який наведено в таблиці 8.

					0031.206554.ДМР.2021.001	Арк.
Зм	Аркуш	№ докум	Підпис	Дата		101

Для зовнішніх обмежень E_a для поперечних перерізів ззовні шворнів ($n = n_i$) розрахунок проводимо згідно виразів 5 та 7 та відповідних умов до них 6 та 8.

$$E_i = \frac{1,465 - d}{2} + q + z - 0,015 \quad (5)$$

$$an - n^2 \leq \begin{cases} 5^* \\ 7,5^{**} \end{cases} \quad (6)$$

$$E_i = \frac{an - n^2}{500} + \frac{1,465 - d}{2} + q + z - \begin{cases} 0,025^* \\ 0,030^{**} \end{cases} \quad (7)$$

$$an - n^2 > \begin{cases} 5^* \\ 7,5^{**} \end{cases} \quad (8)$$

Розраховані значення заносимо в таблицю 8.

Таблиця 8 – Обмеження півширини вагона

Назва	n – відстань від шворневого перерізу, м	E – зміщення, мм	Позначення зміщення відповідної зони вагона
Консольна частина вагона	2,05	119	E_H
	2,0	117,5	
	1,0	110,9	
Шворінь	0,0	9,38	E_0
Середня частина вагона	1,0	21,78	E_6
	2,0	52,78	
	3,0	80,78	
	4,0	104,78	
	4,325	124,78	

інтероперабельних перевезень. Але слід пам'ятати, що є ще кінематичний габарит, який теж можна порахувати, правда для нього потрібно мати нормативний документ UIC 505.

4.2 Аналіз стійкості вантажних вагонів по умовам сходу з рейок

Даний аналіз будемо проводити відповідно до критерії стійкості по Надалю, при якому співвідношення горизонтальної сили (рамної) до вертикальної має бути більшим 0,25

Традиційно прийнято, що сходження колеса з рейки не відбудеться, якщо співвідношення прикладених до колеса сил – горизонтальної поперечної Y та вертикальної Q (при дії максимальної сили сухого тертя $T = \mu N$) буде таким, що гребінь щодо рейки ковзатиме вниз (рис. 28).

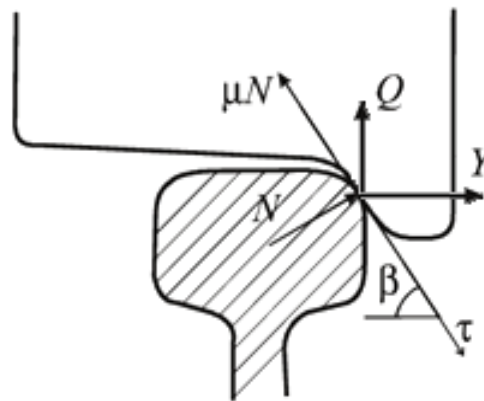


Рисунок 28 – Сили, що діють у точці контакту при ковзанні гребеня вниз відносно головки рейки

Умова Надаля має такий вигляд (9):

$$\frac{Y}{Q} < \frac{tg\beta - \mu}{1 + \mu \cdot tg\beta} \quad (9)$$

Цей параметр досліджували і інші. Так у своїй роботі Мар'є зазначає, що при позитивному куті набігу необхідно внести поправку, прийнявши до уваги коефіцієнт тертя ковзання для колеса, що не набігає, і рейки.

Умова стійкості з урахуванням поправок Мар'є стійкість рухомого складу по Надалю має такий вигляд:

$$\frac{Y}{Q} < \frac{tg\beta - \mu}{1 + \mu \cdot tg\beta} - \frac{Q'}{Q} \cdot \mu', \quad (10)$$

де Q' – навантаження на рейку від колеса, що не набігає;

μ' – відповідний коефіцієнт тертя ковзання.

На практиці для полегшення розрахунків стійкості та забезпечення інших параметрів для визначення можливості курсування по коліям 1435 мм користуються спрощено процедуроб та формулами для визначення коефіцієнта стійкості.

Для початку знаходять сили які діють на вагон а в кінцевому перевірять співвідношення горизонтальної (складової) рамної сили) до вертикальної сили.

Сили які діють на вагон

Вертикальні сили:

1. статична сила:

$$P_{cm} = (T + P) * g; \quad (11)$$

$$P_{cm} = (24 + 70) * 9,81 = 922,14 \text{ кН}$$

- динамічна сила (доавка):

$$P_{\delta} = P * k_{cm}; \quad (12)$$

де k_{δ} - коефіцієнт, який враховує динамічний вплив на вагон;

$$k_{\delta} = \frac{K_{д.в.}}{\beta} * \sqrt{\frac{4}{3,14} \ln \frac{1}{1 - R_{кдв}}} \quad (13)$$

де $\beta = 1,13$ – параметр розподілення і визначається відповідно до експериментальних даних;

					0031.206554.ДМР.2021.001	Арк.
Зм	Аркуш	№ докум	Підпис	Дата		105

$P k_{\text{дв}} = 0,97$ – допустиме навантаження;

$k_{\text{дв}}$ – середній коефіцієнт динаміки, який визначається за формулою:

$$k_{\text{дв}} = a + \frac{n+2}{2n} * 3,6 * 10^{-4} * \frac{V-15\text{м/с}}{f_{\text{ст}}} \quad (14)$$

де a – коефіцієнт, який враховує степінь обресореності деталі вагону;

$a = 0,05$ – для кузова і деталей, які кріпляться до нього;

$V = 120 \text{ км/год} = 33,3 \text{ (м/с)}$ – конструктивна швидкість руху вантажного вагону;

$f_{\text{ст}}$ – статичний прогин ресорного підвішування, для вантажного вагона приймаємо $f_{\text{ст}} = 0,05 \text{ (м)}$; n – кількість осей у візку, $n = 4$.

$$a_0) \quad k_{\text{дв}} = 0,05 + 1 * 3,6 * 10^{-4} * \frac{33,3-15}{0,05} = 0,184$$

$$k_{\text{д}} = \frac{0,182}{1,13} * \sqrt{\frac{4}{3,14} \ln \frac{1}{1 - 0,97}} = 0,34$$

Вибираємо коефіцієнт $k_{\text{д}}$ для кузова і деталей які кріпляться до нього – 0,34

Тоді динамічна добавка буде рівна:

$$P_{\text{д}} = 992,14 * 0,34 = 310,84 \text{ кН}$$

Інерційну силу знаходять, як співвідношення маси тіла до якої прикладається до сумарної на силу, яка діє при цьому, або спрощено коефіцієнтом на масу бруто вагону. I – це повздовжня сила, що виникає при гальмуванні, направлені вздовж вагону протилежно активним силам, що їх викликають:

$$P_{\text{ін}} = 0,2 P_{\text{ст}}; \quad (8)$$

$$P_{\text{ін}} = 0,2 * 922,14 = 184,43 \text{ кН.}$$

					0031.206554.ДМР.2021.001	Арк.
Зм	Аркуш	№ докум	Підпис	Дата		106

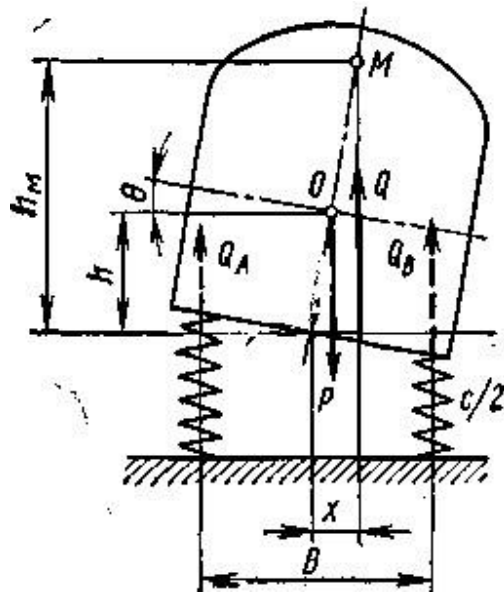


Рисунок 29 - Схема дії вертикальних сил прикладених до вагону

До повздовжніх сил також відноситься стискаючі і розтягуючі (ударнотягові) зусилля, які виникають внаслідок поїзної та маневрової роботи вагону при різних режимах руху.

Бокові сили визначаються як сума двох складових – вітрового навантаження та відцентрової сили.

Знаходимо сумарну силу:

$$H = H_{відц} + H_{бок} \quad (9)$$

де $H_{відц}$ – відцентрова сила:

$$H_{в} = 0,075 P_{ст}; \quad (10)$$

$$H_{в} = 0.075 * 914,22 = 68,57 \text{ кН}$$

$H_{віт}$ – вітрове навантаження:

$$H_{\text{вiт}} = F * w; \quad (8)$$

де w – сила тиску вітру; $=500 \text{ Па}$;

F – площа бокової поверхні вагона, де F визначається за формулою:

$$F = H * L; \quad (11)$$

H – Висота критого вагона згідно параметрів [28]

$$H = 3500 \text{ мм} = 3,5 \text{ м}$$

L – довжина кузова

$$L = 12700 \text{ мм} = 12,7 \text{ м}$$

$$F = 3,5 * 12,7 = 44,45 \text{ м}^2$$

$$H_{\text{вiт}} = 44,45 * 500 = 22225 \text{ Н} = 22,255 \text{ кН}$$

$$H = 68,57 + 22,225 = 90,795 \text{ кН}$$

Знаходжу бокову силу згідно [38]:

$$P_{\text{б}} = \frac{H_{\text{в}} \cdot h_{\text{ц.м}} + H_{\text{вiт}} \cdot h_{\text{з.м}}}{m_0 \cdot 2b_2}; \quad (12)$$

де $h_{\text{ц.м}}$ – відстань від осі колісної пари до центру маси;

$h_{\text{з.м}}$ – відстань від осі колісної пари до геометричного центру;

m_0 – кількість осей у вагоні;

$2b_2$ – відстань між центрами буксових вузлів, $2b_2 = 2,036 \text{ м}$.

$$P_{\text{б}} = \frac{68,57 * 1,75 + 22,225 * 2,3}{4 * 2,036} = 21,38 \text{ кН}$$

Визначаю коефіцієнт стійкості згідно норм проектування вантажних вагонів.

Горизонтальна складова визначається згідно виразу

					0031.206554.ДМР.2021.001	Арк.
Зм	Аркуш	№ докум	Підпис	Дата		108

$$P_z = \pm N \frac{e}{2a}, \quad (13)$$

де l - різниця висот автозчіпок , яка рівна згідно ПТЕ 100 мм

N – поздовжня сила яка вибирається згідно Норм(-2,5 МН +3,5 Мн при рушанні та зупинці або +1,0 МН або -1,0 МН – при русі вагона з розрахунковою швидкістю ;

a - розрахункова довжина корпусу автозчепу (для корпусу автозчеплення по ГОСТ 32885 приймають ГОСТ 33211-2014 Вагони вантажні. Вимоги до міцності і динамічних якостей (Видання з Поправкою) = 1,0 м при дії сил всередину вагона; 0,9 м при дії сил назовні вагона); знак "+" позначає дію сили вгору, знак "-" позначає дію сили вниз.

Вертикальна складова P_o або Q рівна осьовому навантаженню

Дальше знаходимо співвідношення

$$P_{\Gamma}/Q \geq 0,25 \quad (14)$$

$$P_{\Gamma} = 1 * \frac{0,1}{2 * 0,9} = 0,05555556 \text{ МН} = 56 \text{ кН}$$

$$\frac{P_{\Gamma}}{P_o} = \frac{56}{230,5} = 0,253 \geq 0,25 \text{ для завантаженого вагона умова виконується}$$

Для порожнього вагона при тарі 24 т і кількості осей 4.

$$P_o = 24/4 = 6,5 \text{ т} = 63,76 \text{ кН}$$

$$\frac{P_{\Gamma}}{P_o} = \frac{56}{63,76} = 0,88 \geq 0,25 \text{ для порожнього вагона теж умова виконується.}$$

					0031.206554.ДМР.2021.001	Арк.
Зм	Аркуш	№ докум	Підпис	Дата		109

Отже вагони по тим параметром (стійкість від опрокидування) теж можуть курсувати в інтероперабельному напрямку.

4.3 Висновки

При виконанні даного розділу було проведено перевірочні розрахунки:

- стійкості вантажного вагона (напіввагона) моделі 12-9745, у якого найбільш «підходящий габарит» для здійснення міжнародних перевезень;
- перевірку проходження габаритності (на прямій ділянці колії)- статичний розрахунок;
- розрахунки осьового навантаження.

По отриманим розрахункам робимо висновки, що даний вагон може бут допущений до експлуатації в інтероперабельному сполученні.

Але для більш точнішого аналізу необхідно провести розрахунки по кінематичному габариту, провести моделювання стійкості вагону при різних режимах , перевірити відповідність гальм.

Інші параметри (позначення, виконання, показники надійності) – задовільняють умовам експлуатації в відповідно до вимог інтероперабельності.

					0031.206554.ДМР.2021.001	Арк.
Зм	Аркуш	№ докум	Підпис	Дата		110

ВИСНОВКИ ТА РЕКОМЕНДАЦІЇ

Під час підготовки матеріалів до даної магістерської роботи та в процесі виконання роботи було напрацьовано багато матеріалу та проведений аналіз напрацюванням відповідних рекомендацій в області безперевантажувальних інтермодальних та інтеоперабельних перевезень вагонами колії 1520 мм на колію 1435 мм виробництва України (ДМЗ «Карпати та Стрийський вагоноремонтний завод).

Відповідно до опрацьованих матеріалів (Пам'ятки ОСЖД, Норми проектування вагонів, норми EN , UIC) можна зробити наступні висновки та рекомендації, а саме:

– розглянуто основні актуальні питання, що стосуються вантажних вагонів в міжнародному сполученні та відмічено невирішені питання в даному напрямку;

– проаналізовано наукові роботи виконані в Україні , Російській Федерації, що стосуються розширення простору та обігу вантажних вагонів по залізницям колії 1520 мм та 1435 мм і зроблено та відповідні висновки в якій напрямках вже проведені роботи, а в яких ще потрібно проводити (бажано в кооперації з спеціалістами сусідніх країн);

- взято на замітку основні документи та нормативна документація , що стосується провідних країн Європи та України в області вагонобудування та технічного обслуговування з можливістю впровадження її для здійснення інтеоперабельних перевезень;

– проаналізовано наукові роботи, що стосувалися аналізу пошкоджень вагонів при здійсненні міжнародних перевезень та напрямки їх усунення з метою підвищення ефективності їх використання;

– розглянуто вимоги до вантажних вагонів відповідно до правил користування вантажних вагонів в міжнародному сполученні (ППВ) та визначено «тонкі місця» які потрібно вирішувати;

					0031.206554.ДМР.2021.001	Арк.
Зм	Аркуш	№ докум	Підпис	Дата		111

- розглянуто вимоги до вантажних вагонів відповідно до вимог Директиви ЄС 797/2016 що стосується безпеки на залізничному транспорті, які слід запроваджувати і на Українських залізницях введенням їх в Технічний регламент роботи залізничного транспорту;
- розглянуто вимоги до вантажних вагонів відповідно до TSI WAG в міжнародному сполученні та порівняно їх з вимогами до вантажних вагонів відповідно до пам'яток ОСЖД та МСЖД;
 - проаналізовано та описано технічні параметри та конструктивні особливості вантажних вагонів для безперевантажувальних перевезень.
 - аналіз конструктивних характеристик вантажних вагонів, які випускаються двома виробниками- Стрийський вагоноремонтний завод та ДМЗ «Карпати»;
 - встановлено, що більшість технічних факторів не відповідає вимогам що стосуються до вантажних вагонів в інтеперабельному сполученні;
 - рекомендовано відповідно до проведеного аналізу нормативно технічної документації в розділі 2 провести роботи по усуненню цих невідповідностей та створення умов допуску вагонів до курсування в міжнародному сполученні.
 - зроблено перевірку (приблизну) стійкості вантажного вагона (напіввагона) моделі 12-9745, у якого найбільш «підходящий габарит» для здійснення міжнародних перевезень побудови ДМЗ «Карпати»;
 - зроблено перевірку проходження габаритності (на прямій ділянці колії)- статичний розрахунок для напіввагона моделі 12-9745;
 - проведені розрахунки осьового навантаження, які показав відповідність вимогам TSI WAG та Директиви ЄС 797/2016.

Таким чином, виконано великий об'єм дослідних робіт пов'язаних з документацією , але є ряд прогалин, так як деякі документи (EN, UIC) відсутні в вільному доступі і порівняння в більшості проводилось відповідно до Пам'яток ОСЖД- які є у вільному доступі.

					0031.206554.ДМР.2021.001	Арк.
Зм	Аркуш	№ докум	Підпис	Дата		112

БІБЛІОГРАФІЯ

1. Directive (EU) 2016/797 of the European Parliament and of the Council of 11 May 2016 on the interoperability of the rail system within the European Union.
2. Commission regulation (EU) No 321/2013 of 13 March 2013 concerning the technical specification for interoperability relating to the subsystem 'rolling stock — freight wagons' of the rail system in the European Union and repealing Decision 2006/861/EC [Электронный документ] Режим доступа: <https://eur-lex.europa.eu/legal-content/EN/TXT/?qid=1536757458116&uri=CELEX%3A32013R0321>
3. Дьомін Ю. В. Аналіз сучасних технічних вирішень конструкцій спеціалізованих вагонів для інтеперабельних та інтермодальних перевезень / Ю. В. Дьомін, А. А. Стецько // Збірник наукових праць Державного економіко-технологічного університету транспорту. Сер. : Транспортні системи і технології. - 2011. - Вип. 19. - С. 43-49. - Режим доступу: http://nbuv.gov.ua/UJRN/Znpdetut_tsit_2011_19_8
4. Дьомін Ю.В. Залізнична техніка міжнародних транспортних систем (вантажні перевезення) / Ю.В. Дьомін. – К.: «Юнікон-Прес», 2001. – 342 с.
5. Демин Ю.В. Интеграция железнодорожной техники Украины в транспортную сеть Европы / Ю.В. Демин // Залізничний трансп. України. – 2005. – № 1. – С. 3-5.
6. Демин Ю.В. Научно-техническое обеспечение устойчивого развития перевозок по направлениям «Восток-Запад» / Ю.В. Демин // Залізничний трансп. України. – 2008. – № 2. – С. 14-17.
7. Морчиладзе И.Г. Адаптация железнодорожных вагонов к международным перевозкам грузов / И.Г. Морчиладзе. – М.: «ИБС-Холдинг», 2009. – 534 с.
8. Демин Ю.В. Подвижной состав для международных перевозок пассажиров и грузов по направлениям «Восток-Запад» / Ю.В. Демин, Ю.В. Терещак // Вісник Східноукр. нац. ун-т ім. В. Даля. – Луганськ, 2010. - №5(147). Ч.2. – С.167-172.

					0031.206554.ДМР.2021.001	Арк.
Зм	Аркуш	№ докум	Підпис	Дата		113

9. Правила пользования вагонами в международном сообщении (ППВ). Приложение 1. Технические требования, предъявляемые к вагонам пассажирского парка в международном сообщении: состоянием на 01.06.2017 и изменениями: Правила ППВ. - [Действующий с 01.09.1951]. - Организация сотрудничества железных дорог, 1951. – 48 с. - (Правила ОСЖД).
10. Дьомін Ю.В. Шляхи розвитку міжнародних перевезень на основі безперевантажувальних технологій / Ю.В. Дьомін, Ю.В. Терещак // Залізничний трансп. України. – 2009. – №1. – С. 3-6.
11. INTERGAUGE-технологія – шлях інтеграції залізниць країн СНД та Європейського Співтовариства / В.О. Шиш, М.Ф. Тітов, В.І. Крячко та ін. // Залізничний трансп. України. – 2006. – №4. – С. 3-8.
12. Угода про асоціацію | Кабінет Міністрів України. Урядовий портал. [Электронный документ] Режим доступа: <https://www.kmu.gov.ua/ua/diyalnist/evropejska-integraciya/ugoda-pro-asociaciyu>
13. Національна транспортна стратегія України на період до 2030 року. Схвалено розпорядженням Кабінету Міністрів України від 30 травня 2018 р. №430-р. [Электронный документ] Режим доступа: <http://zakon.rada.gov.ua/laws/show/430-2018-%D1%80>
14. МСЖД 505-1 «Железнодорожные подвижные единицы и габариты подвижного состава»
15. О-500 и МСЖД 505-6 «Общие правила по габаритам подвижного состава в интероперабельном международном сообщении»
16. Терещак, Ю. В. Вимоги з допуску рухомого складу до експлуатації у міжнародному сполученні / Ю. В. Терещак // Залізничний транспорт України. — 2011. — № 6. — С. 39—41.
17. Тен, А. А. Экспериментальные исследования динамической нагруженности полувагона на перспективных тележках / А. А. Тен, С. В. Мямлин, Л. А.

						0031.206554.ДМР.2021.001	Арк.
Зм	Аркуш	№ докум	Підпис	Дата			114

- Недужая // Вагонный парк. — 2014. — № 10 (91). — С. 14—18.
18. Барановський, Д. М. Динаміка піввагона під час руху колією з нерівностями з урахуванням випадкового і періодичного процесів / Д. М. Барановський, І. Ю. Кебал // Зб. наук. пр. Укр. держ. ун-ту заліз. трансп. — 2016. — Вип. 164. — С. 27—36.
19. Динамика грузовых вагонов с учетом поперечного смещения тележек / Н. И. Луханин, С. В. Мямлин, Л. А. Недужая, А. А. Швец // Зб. наук. праць Донецького інституту заліз. тр-ту Української держ. академії заліз. тр-ту. — Донецьк, 2012. — Вип. 29. — С. 234—241.
20. Myamlin, S. V. Experimental research of dynamic qualities of freight cars with bogies of different designs / S. V. Myamlin, O. O. Ten, L. O. Neduzha // Наука та прогрес транспорту. — 2014. — № 3 (51). — Р. 136 —145.
21. Испытания перспективных тормозных колодок на железных дорогах Украины / Л. А. Мурадян, В. Ю. Шапошник, Бернд Уве Винстрот, С. П. Муковоз // Локомотив-информ : Международный информационный научно-технический журнал. — Харьков, 2015. — № 7-8. — С. 20-22.
22. Ієрархічний аналіз модульної декомпозиції кришок люків напіввагонів / О. В. Фомін, Н. Г. Мурашова, І. Р. Міщук, В. В. Юхнівський // Вісник сертифікації залізничного транспорту. — 2018. — № 4. — С. 39–42.
23. Инновационные разработки в области грузового вагоностроения / В. Ф. Муханов, А. А. Тен, С. В. Мямлин, Л. А. Недужая // Зб. наук. праць Донецького інституту заліз. тр-ту Української держ. академії заліз. тр-ту. — Донецьк, 2010. — Вип. 22. — С. 76—82.
24. Мямлін, С. В. Розробка конструкцій та машинобудівних технологій створення вантажних вагонів нового покоління / С. В. Мямлін // Вагонный Парк / ООО «Подвижной состав». - Харьков, 2014. - № 10 (91). - С. 4-9.
25. Odanovic, Z. Analysis of the railway freight car axle fracture / Z. Odanovic // Procedia Structural Integrity. — 2017. — №4. — p. 56-63.
26. Davydov, A.N. Identification of Upper Limit of Horizontal Cross Forces Applied

					0031.206554.ДМР.2021.001	Арк.
Зм	Аркуш	№ докум	Підпис	Дата		115

- to Track Generated at Curved Movement of Freight / A.N. Davydov, A.V. Smolyaninov // Procedia Engineering. – 2017. – №206. – p. 254-259.
27. НДР «Дослідження та розробка технічних вимог до вагонів призначених для інтегрованості перевезень вантажів у міжнародному сполученні». Київ, ДП ДНДЦ УЗ., 2009- 95с.
28. <https://swrz.com.ua/index.php/uk/pro-nas/produksiia/vantazhni-vahony>
29. <https://dmz-karpaty.com/services/car-building/19-6869>
30. TSI – COMMISSION DECISION of 28 July 2006 concerning the technical specification of interoperability relating to the subsystem “rolling stock – freight wagons” of the trans-European conventional rail system.
31. Code UIC 430-4 OR. Wagons. Circulation entre des réseaux à écartement de 1435 mm et des réseaux à écartement de 1520 mm. Prescriptions techniques et conditions d'homologation. 1re édition, Mai 2004.
32. Памятка UIC/ОСЖД 430-4 ОР. Вагоны грузовые. Движение по сетям железных дорог с шириной колеи 1435 мм и 1520 мм. Технические условия и испытания на соответствие техническим условиям.
33. Памятка ОСЖД О+Р 516. Грузовые вагоны сообщения между железными дорогами колеи 1435 мм и железными дорогами колеи 1520 мм. Технические предписания и технические условия для допуска вагонов.
34. Code UIC 581 OR. Wagons – Lifting – Rerailing. 1st edition of 1.1.83 and 1 Amendment.
35. Code UIC 577 OR Wagon stresses* 105 3rd edition, May 2004.
36. Code UIC 505 - 1 OR. Railway transport stock - Rolling stock construction gauge
37. Нормы для расчета и проектирования новых и модернизируемых вагонов железных дорог МПС колеи 1520 мм (несамоходных). ВНИИВ-ВНИИЖТ. – 1983.
38. Нормы для расчета и проектирования вагонов железных дорог МПС колеи 1520 мм (несамоходных). - М.: ГосНИИВ-ВНИИЖТ. – 1996.
39. ГОСТ 15150-69. Машины, приборы и другие технические изделия.

					0031.206554.ДМР.2021.001	Арк.
Зм	Аркуш	№ докум	Підпис	Дата		116

Исполнения для различных климатических районов. Категории, условия эксплуатации, хранения и транспортирования в части воздействия климатических факторов внешней среды. Дата введения 01.01.71.

40.ДСТУ Б В.2.3-29:2011 Габариты приближения строений и подвижного состава железных дорог колеи 1520 (1524) мм

					0031.206554.ДМР.2021.001	Арк.
Зм	Аркуш	№ докум	Підпис	Дата		117

СПИСОК РИСУНКІВ

Рисунок 1 - Динаміка пошкоджень вагонів

Рисунок 2 - Розподіл пошкоджених вагонів по залізницях суміжних країн

Рисунок 3 – Ушкодження вагонів от грейферного екскаватора

Рисунок 4 – проект вагона цистерни по проекту Intergauge

Рисунок 5 – Ієрархія нормативних документів згідно вимог інтеперабельності

Рисунок 6 – Контроль гребеня профіля колеса колії 1435 мм

Рисунок 7 – Шаблон для проведення вимірювань стану поверхні кочення для вагонів колії 1435 мм

Рисунок 8 – Схема вимірювання прокату та тонкого гребеня

Рисунок 9 – Схема вимірювання гострого гребеня

Рисунок 10 – Схема вимірювання прокату колеса

Рисунок 11 - Оснащення вагона ударно-тяговими пристроями згідно з варіантом С (Пам'ятка ОСЖД / МСЖД№ 430-5)

Рисунок 12 – Автозчіпка та гвинтова стяжка згідно з варіантом В (автозчіпка піднята)

Рисунок 13 – Автозчіпка та гвинтова стяжка згідно з варіантом В (автозчіпка опущена)

Рисунок 14 – Бернський прямокутник

Рисунок 15 – Форма хвостового сигналу відповідно до вимог EN 12899-1: 2007

Рисунок 16 – Габарити рухомого складу, що допускають його обертання коліями 1435 мм і 1520 мм: а) - за пам'яткою UIC 505 -1 OP; б) - 03-ВМ за ДСТУ Б В.2.3-29:2011

Рисунок 17 – Загальний вигляд напіввагону моделі 12-9745

Рисунок 18 – Загальний вигляд напіввагону моделі 12-7023

Рисунок 19 - Загальний вигляд напіввагону моделі 12-9745 ДМЗ «Карпати»

					0031.206554.ДМР.2021.001	Арк.
Зм	Аркуш	№ докум	Підпис	Дата		118

Рисунок 20 - Загальний вигляд вагону –хоперу моделі 19-6869 ДМЗ «Карпати»

Рисунок 21 - Загальний вигляд вагону –хоперу моделі 19-9951 ДМЗ «Карпати»

Рисунок 22 - Загальний вигляд вагону –хоперу моделі 19-9951 ДМЗ «Карпати»

Рисунок 23 - Загальний вигляд вагону –хоперу моделі 19-9982 ДМЗ «Карпати»

Рисунок 24 - Загальний вигляд вагону –думпкара моделі 32-852 ДМЗ «Карпати»

Рисунок 24.1 - Загальний вигляд платформи моделі 13-9589 ДМЗ «Карпати»

Рисунок 25 - Загальний вигляд критого вагона моделі 11-9983 ДМЗ «Карпати»

Рисунок 26 – Горизонтальна габаритна рамка обрису вагона моделі 12-9745

Рисунок 27 – Габарит рухомого складу по залізницям ЄС для можливості інтероперабельних перевезень(для напіввагонів) типу ГЦ (GC) згідно EN 15273-3: 2013

Рисунок 28 – Сили, що діють у точці контакту при ковзанні гребеня вниз відносно головки рейки

Рисунок 29 - Схема дії вертикальних сил прикладених до вагону

					0031.206554.ДМР.2021.001	Арк.
Зм	Аркуш	№ докум	Підпис	Дата		119

СПИСОК ТАБЛИЦЬ

Таблиця 1 – Експлуатаційно-технічні характеристики вагонів

Таблиця 2 – Базові технічні параметри перспективних візків

Таблиця 3 - Технічні параметри напіввагонів виробництва Стрийський вагоноремонтний завод

Таблиця 4 - Технічні параметри напіввагонів виробництва ДМЗ «Карпати»

Таблиця 5 - Технічні параметри вагонів – хоперів ДМЗ «Карпати»

Таблиця 6 – Технічні параметри вагона – платформи виробництва ДМЗ «Карпати»

Таблиця 7 – Технічні параметри критого вагона виробництва ДМЗ «Карпати»

Таблиця 8 – Обмеження півширини вагона

					0031.206554.ДМР.2021.001	Арк.
Зм	Аркуш	№ докум	Підпис	Дата		120

АНОТАЦІЯ І КЛЮЧОВІ СЛОВА

Пайончківський О.М. Дипломна магістерська робота на тему: «Аналіз конструкції та технічних характеристик нових вантажних вагонів виробництва Філії «Стрийський вагоноремонтний завод» ат «Укрзалізниця» та ТзОВ «дослідно-механічний завод «Карпати» на відповідність вимогам інтеперабельності»: 122 с., 29 рис., 8 табл., 40 дж.

ВАНТАЖНІ ВАГОНИ, АВТОЗЧПКА, ВІЗОК, ТЕХНІЧНІ СПЕЦІФІКАЦІЇ ІНТЕРОПЕРАБЕЛЬНОСТІ, КУЗОВ

Об'єктом дослідження - вантажні вагони, що випускаються Філією «Стрийський вагоноремонтний завод» АТ «Укрзалізниця» та ТзОВ ДМЗ «Карпати».

Предметом дослідження є відповідність вантажних вагонів, що випускаються Філією «Стрийський вагоноремонтний завод» АТ «Укрзалізниця» та ТзОВ ДМЗ «Карпати» вимогам інтеперабельності

Мета роботи вивчення та аналіз нормативної бази Євросоюзу в галузі інтеперабельності, що стосується вантажних вагонів, проаналізувати параметри вантажних вагонів вітчизняного виробництва на відповідність зазначеним вимогам нормативних документів країн ЄС та розробити схему параметрів та характеристик вантажних вагонів відповідно до вимог інтеперабельності.

Проведені дослідження дозволяють, використовуючи наявні нормативні документи та характеристика вагонів провести попередні розрахунки та аналіз щодо відповідності вантажних вагонів вимогам інтеперабельності.

					0031.206554.ДМР.2021.001	Арк.
Зм	Аркуш	№ докум	Підпис	Дата		121

ABSTRACT AND KEYWORDS

Paionchkiivskyi Oleh. Master's degree on «Analysis of the design and technical characteristics of new freight cars produced by the Stryi Car Repair Plant Branch of Ukrzaliznytsia JSC and Karpaty Research and Mechanical Plant LLC for compliance with interoperability requirements»: 122 p., 29 figs., 8 tables, 40 sources.

FREIGHT CARS, HITCH, TROLLEY, TECHNICAL SPECIFICATIONS OF INTEROPERABILITY, BODIES

The object of research - freight cars produced by the Branch "Stryi Car Repair Plant" JSC "Ukrzaliznytsia" and LLC DMZ "Karpaty".

The subject of the study is the compliance of freight cars produced by the Branch "Stryi Car Repair Plant" JSC "Ukrzaliznytsia" and LLC DMZ "Karpaty" to the requirements of interoperability

The purpose of the study and analysis of the EU regulatory framework in the field of interoperability related to freight cars, to analyze the parameters of domestic freight cars for compliance with the requirements of EU regulations and develop a scheme of parameters and characteristics of freight cars in accordance with interoperability requirements.

The conducted researches allow, using the available normative documents and characteristics of wagons to carry out preliminary calculations and analysis of compliance of freight wagons with the requirements of interoperability

					0031.206554.ДМР.2021.001	Арк.
Зм	Аркуш	№ докум	Підпис	Дата		122