



УКРАЇНА

(19) UA

(11) 136629

(13) U

(51) МПК

H02M 7/515 (2007.01)

МІНІСТЕРСТВО
ЕКОНОМІЧНОГО
РОЗВИТКУ І ТОРГІВЛІ
УКРАЇНИ

(12) ОПИС ДО ПАТЕНТУ НА КОРИСНУ МОДЕЛЬ

(21) Номер заявки: **u 2019 02584**

(22) Дата подання заявки: **18.03.2019**

(24) Дата, з якої є чинними
права на корисну
модель: **27.08.2019**

(46) Публікація відомостей
про видачу патенту: **27.08.2019, Бюл.№ 16**

(72) Винахідник(и):

**Сердюк Володимир Никандрович (UA),
Красильников Володимир Микитович
(UA)**

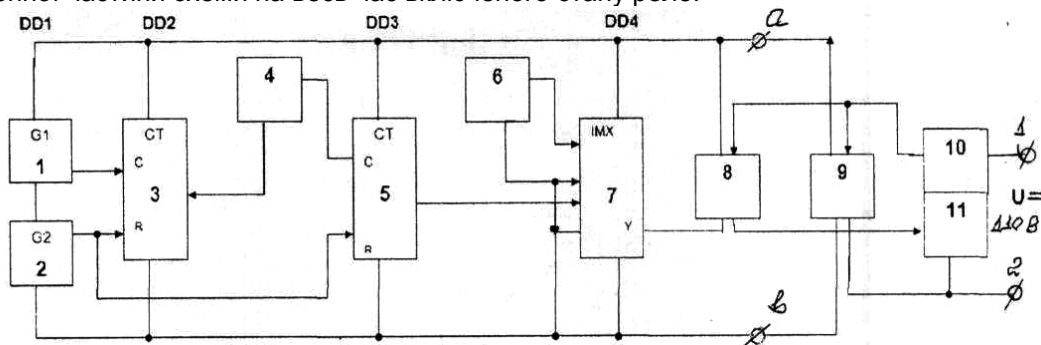
(73) Власник(и):

**ДНІПРОПЕТРОВСЬКИЙ НАЦІОНАЛЬНИЙ
УНІВЕРСИТЕТ ЗАЛІЗНИЧНОГО
ТРАНСПОРТУ ІМЕНІ АКАДЕМІКА В.
ЛАЗАРЯНА,
вул. Лазаряна, 2, м. Дніпро, 49010 (UA)**

(54) НАПІВПРОВІДНИКОВЕ РЕЛЕ ЧАСУ

(57) Реферат:

Напівпровідникове реле часу містить блок живлення з параметричним стабілізатором напруги (випрямляючий прилад, резистори, стабілітрон), генератор імпульсів та лічильник імпульсів зі змінюваним коефіцієнтом перерахунку на мікросхемі, вихідний підсилювач на транзисторі, каскад установки в нуль на транзисторі, реле з магнітокерованими контактами. Для розширення діапазону витримки часу реле оснащено двома двійковими лічильниками та одновібратором, зібраним на інверторах, та оптронною парою, яка забезпечує припинення живлення мікросхем електронної частини схеми на весь час включеного стану реле.



UA 136629 U

Корисна модель належить до автоматики і служить для одержання необхідного інтервалу часу при вмиканні та вимиканні електричних апаратів у системах автоматичного керування та захисту.

5 У системах керування електровозів, тепловозів, вагонів та іншого рухомого складу залізниць застосовуються пристрої затримки часу різноманітних типів, які використовуються також у загальнопромислових приладах. Велика кількість (більше десятка) типів цих реле часу з різними напругами живлення та різноманітними діапазонами затримки та конструктивними особливостями ускладнює ремонт та експлуатацію схем. Крім того вимоги та умови роботи на рухомому складі суттєво відрізняються від умов експлуатації промислових приладів. З метою усунення недоліків існуючих реле часу для умов роботи на рухомому складі розроблено уніфіковане електронне реле часу з великим діапазоном інтервалів витримки часу з робочою напругою живлення від 50 до 110В.

Аналогом по технічній суті до пристрою, що заявляється, є реле часу (Патент на корисну модель № 32438 від 12.05.2008 року. Реле часу. МГТК⁷ Н02М 7/515).

15 Недоліком цього патенту є неможливість розширення діапазону витримок часу.

Найбільш близьким по технічній суті до пристрою, що заявляється, є реле часу (Патент на корисну модель № 61186 від 11.07.2011 року. Реле часу. МПК (2011.01) Н01Н 45/00).

Недоліком цього патенту є низька комутаційна стійкість і надійність реле та неможливість розширення діапазону витримок часу.

20 В основу корисної моделі поставлена задача створення реле часу, в якому шляхом введення в нього додаткових конструктивних елементів забезпечується підвищення комутаційної стійкості, можливість розширення діапазону витримок часу, дискретне регулювання витримок часу, надійності в роботі реле, та його роботу з великим діапазоном інтервалів витримки часу з робочою напругою живлення від 50 до 110В.

25 Поставлена задача вирішується тим, що напівпровідникове реле часу містить блок живлення з параметричним стабілізатором напруги (випрямляючий прилад, резистори, стабілітрон), генератор імпульсів та лічильник імпульсів зі змінюваним коефіцієнтом перерахунку на мікросхемі, вихідний підсилювач на транзисторі, каскад установки в нуль на транзисторі, реле з магнітокерованими контактами. Для розширення діапазону витримки часу реле оснащено двома двійковими лічильниками та одновібратором, зібраним на інверторах, та оптронною парою, яка забезпечує припинення живлення мікросхем електронної частини схеми на весь час включеного стану реле.

30 Новим в реле є те, що воно оснащено двома двійковими лічильниками DD2 та DD3, одновібратором, зібраним на інверторах DD1.3 DD1.4, та оптронною парою, яка забезпечує припинення живлення мікросхем електронної частини схеми на весь час включеного стану реле.

Суть корисної моделі пояснює креслення.

40 На кресленні наведена принципова електрична схема напівпровідникового реле часу. Дане реле часу конструктивно складається з двох частин, поєднаних електрично між собою по клеммах а, б.

Напівпровідникове реле часу складається з блока живлення з параметричним стабілізатором напруги 9, герконового реле 10 (типу РПГ-8-2602), оптронного тиристора 8, мультиплексора 7, генератора імпульсів 12, 13 (мікросхема 561ІЕ7) та лічильників імпульсів 3 та 5 з коефіцієнтом перерахунку, що змінюється (мікросхема 561ІЕ16).

45 Пристрій працює наступним чином

Вхідний сигнал постійною напругою 110В подається на вхідні клеми 1, 2. Через нормально замкнутий контакт 11 герконового реле типу РПГ-8-2602 вхідна напруга (110В) завдяки параметричному стабілізатору 9 перетворюється у понижену (7В) напругу, яка по клеммах а, б подається на другу плату для живлення інтегральних мікросхем.

50 Тактовий генератор 13 подає через інвертор 12 сигнали прямокутної форми та стабільної частоти на вхід С чотирнадцятирозрядного двійкового лічильника 3 (мікросхема 561ІЕ16).

Для встановлених двійкових лічильників (DD 3) 3 та (DD 5) 5 у нульове початкове становище у мить підключення схеми до напруги живлення існує одновібратор 12. Сформований прямокутний імпульс подається на R виходи вказаних лічильників 3 та 5.

55 На виходах лічильника (DD3) 3 формується прямокутні сигнали з відповідно з частотами, які через перемикач 4 подаються на вхід С лічильника (DD5) (мікросхема 561ІЕ16). Цей лічильник працює зі зміною частотою в залежності від положення перемикача 4. Виходи лічильника (DD3) 5 підключені до адресних входів мультиплексора (DD4) 7. Вихідна частота останнього розряду (DD3) 5, яка подається на старший адресний розряд мультиплексора (DD4) 7 змінюється в 60 залежності від положення перемикача 4 від мінімальної до максимальної. Відповідно на

молодший адресний розряд мультиплектора (DD4) 7 подається сигнал мінімальної частоти до максимальної.

Сигнал з Y виходу мультиплектора формується з затримкою по часу ($\Delta t_{затр}$) в залежності від положення перемикача 6, котрим з'єднується один з інформаційних виходів мультиплектора 7 з нульовою шиною. Активним нульовим сигналом виходу Y мультиплектора (DD4) 7 включається світлодіод тиристорної оптронної пари 8. Накопичувальний конденсатор дозволяє сформувати крутий фронт імпульсу на світлодіоді для чіткого відкриття фототиристора оптронної пари 8, яким до вхідної напруги приєднується котушка 10 герконового реле РПГ-8-2602. На деякий нетривалий час опрацювання герконового реле 10 фототиристор оптронної пари 8 виконує роль елемента пам'яті. Після закінчення перемикачання контакту 11 з герконового реле 10 знімається живлення з мікросхем електронної плати реле часу та шунтується фототиристор 8.

З цієї миті знімається струм з фототиристора 8, а герконове реле 10 стає у режим саможивлення по колу: клемма +1 - контакт реле 11 - котушка 10 реле - клемма 2.

Перемикаючим контактом 11 герконового реле через вихідні клеми 3-4 можливо здійснити розрив електричного кола, а через вихідні клеми 4-5 здійснити включення електричного кола будь-якого апарата локомотива. Вказана операція розмикання або вмикання по вихідних клеммах 3-4-5 здійснюється після подання напруги на вхідні клеми 1-2 через деякий час затримки ($\Delta t_{затр}$), котрий залежить від положення двох перемикачів 4 та 6.

Шість положень перемикача 4 дозволяє отримати сорок два значення затримки від 0,5 с до 112 с найменша затримка часу здійснюється при положенні перемикача 4 на виході двійкового лічильника 3 (DD2) та положення перемикача 6 на вході мультиплектора 7 (DD4).

В цьому разі затримка часу Δt складає одну восьму частину періоду при частоті на виході 2^{13} двійкового лічильника 5 (DD3) - 0,25 Гц. Для відтворення максимальної затримки часу $\Delta t_{затр(max)}$ - 112с перемикач 4 повинен стояти на виході 2^{13} лічильника (DD2) 3, а перемикач 6 на вході мультиплектора (DD4) 7. Цей випадок відповідає 7/8 частині періоду при частоті на виході 2^{13} двійкового лічильника 5 (DD3) – 7,8128 10^{-3} Гц. Проміжні положення перемикачів 4 та 6 дають можливість отримати крім названих крайніх значень ще такі значення затримок часу: 1; 1,5; 2,5; 3; 3,5; 4; 5; 6; 7; 8; 10; 12; 14; 16; 20; 24; 28; 32; 48; 56; 64; 80; 96 секунд.

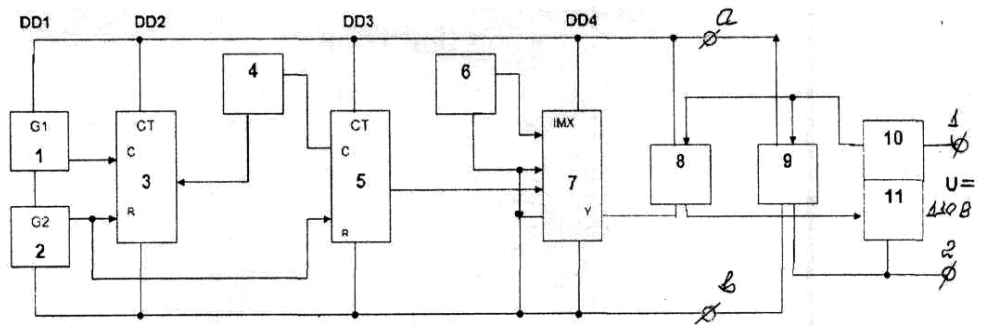
Особливістю в розробленому реле часу є те, що при включенні після необхідної затримки герконового реле припиняється живлення мікросхем електронної частини схеми на весь час включеного стану реле.

При знятті напруги з вхідних клем 1-2 припиняється струм в котушці герконового реле 10 і реле зразу ж переходить у початкове становище, розриваючи своїми перемикаючими контактами 11 коло між клеммами 1-2; перемикаючим контактом 11 - коло між клеммами 4-5.

Реле часу призначені для комутації електричних кіл з витримками часу в системах керування електровозів, тепловозів, вагонів та іншого рухомого складу залізниць та використовуються як комплектуючі вироби. В зв'язку з цим ефект від впровадження реле, що заявляється, полягає у підвищенні техніко-економічних показників роботи рухомого складу.

40 ФОРМУЛА КОРИСНОЇ МОДЕЛІ

Напівпровідникове реле часу, що містить блок живлення з параметричним стабілізатором напруги (випрямляючий прилад, резистори, стабілітрон), генератор імпульсів та лічильник імпульсів зі змінюваним коефіцієнтом перерахунку на мікросхемі, вихідний підсилювач на транзисторі, каскад установки в нуль на транзисторі, реле з магнітокерованими контактами, яке **відрізняється** тим, що для розширення діапазону витримки часу реле оснащено двома двійковими лічильниками та одновібратором, зібраним на інверторах, та оптронною парою, яка забезпечує припинення живлення мікросхем електронної частини схеми на весь час включеного стану реле.



Комп'ютерна верстка С. Чулій

Міністерство економічного розвитку і торгівлі України, вул. М. Грушевського, 12/2, м. Київ, 01008, Україна

ДП "Український інститут інтелектуальної власності", вул. Глазунова, 1, м. Київ – 42, 01601