

Винахід відноситься до очищувальної техніки.

Питання очистки внутрішніх поверхонь залізничних цистерн, а особливо очистка їх донної частини, де накопичується і з часом застигають залишки осадів органічних речовин є досить актуальним, оскільки на даний час процес такого очищення проводиться у більшості випадків розігрітим паром або хімічними реактивами. В одному та іншому випадках такі методи очистки супроводжуються викидами в оточуюче середовище шкідливих випарів.

Запропонований винахід дозволяє виготовити механізм для очистки внутрішньої поверхні котла цистерн шляхом лише механічного впливу, що сприятиме руйнуванню монолітності залишків осаду і відокремлення його від матеріалу цистерни. Крім того, процес внутрішньої очистки відбуватиметься без присутності в порожнині котла робітників і при цілковитій відсутності шкідливих викидів.

Відомий механізм для очистки внутрішніх поверхонь труб великого діаметру, що складається із закріплених на валу із можливістю їх обертання дискових щіток (Авт. св. СССР №1248681, кл. В08В 9/02, 1984).

Однак даний механізм призначений лише для очистки циліндричних виробів, в яких їх торцеві поверхні є відкритими, через які механізм направляється у внутрішню порожнину і через які здійснюється керування його реверсивним переміщенням та обертанням.

Відомий пристрій для очистки внутрішньої поверхні ємності, вибраний в якості найближчого аналога (Авт. св. СССР №1268216, кл. В08В9/02, 1985), що містить вісь з можливістю обертання, і зв'язану з нею по меншій мірі одна торцева щітка із засобом її притискування.

Однак при очистці напівгерметичних ємностей даним пристроєм можлива обробка внутрішньої поверхні лише на незначній за розмірами площі - площі, розташованій в зоні горловини або люка, через який даний пристрій направляється у ємність і через який проходить вісь, що надає обертового руху від механізму приводу.

В основу запропонованого винаходу покладена задача створення механізму, який зовні можна направляти крізь вузьку горловину або люк цистерни у її внутрішню порожнину, закріпити його, надавши одночасно металевому ворсу щіток певного натягу і змусити дані щітки здійснювати зворотно-поступальний прямолінійний рух вздовж горизонтальної осі котла цистерни.

Поставлена задача вирішується тим, що механізм для очистки внутрішньої поверхні котла цистерни, що містить вісь, встановлену з можливістю обертання, і зв'язану з нею по меншій мірі одну торцеву щітку із засобом її притискування до поверхні очистки. Вісь приєднана до механізму кручення, що має аксіально зміщені пружинні пластини, які при посередництві шарнірно закріплених важелів з'єднані з центральною стійкою, а через неї з багатооборотним кулачком, який приєднаний до електроприводу.

На фіг.1 зображений механізм для очистки внутрішньої поверхні котла цистерни, де з правої і лівої частини відносно вертикальної осі цистерни показані положення механізму в його крайніх положеннях; на фіг.2 - переріз А-А; на фіг.3 - переріз Б-Б; на фіг.4 - аксонометричне зображення вузла В.

Механізм для очистки внутрішньої поверхні котла цистерни складається із робочого органу 1, виконаного у формі прямокутних торцевих металевих щіток, які закріплені на опорах 2, що приєднані до рухомих втулок 3, які переміщуються консольним гвинтом 4 при допомозі кульок 5 у кульковій гвинтовій передачі. До втулок 3 жорстко приєднані пальці 6, які вільно переміщуються в пазу консолі 7, що при посередництві шарніра 8 приєднана до корпусу 9. У корпусі 9 розташований механізм кручення, що складається із диска 10, встановленого на парі підшипників 11 (на фіг.1 один підшипник умовно не показаний), і за допомогою аксіально зміщених вертикально встановлених пружинних пластини 12 приєднаний до повзуну 13.

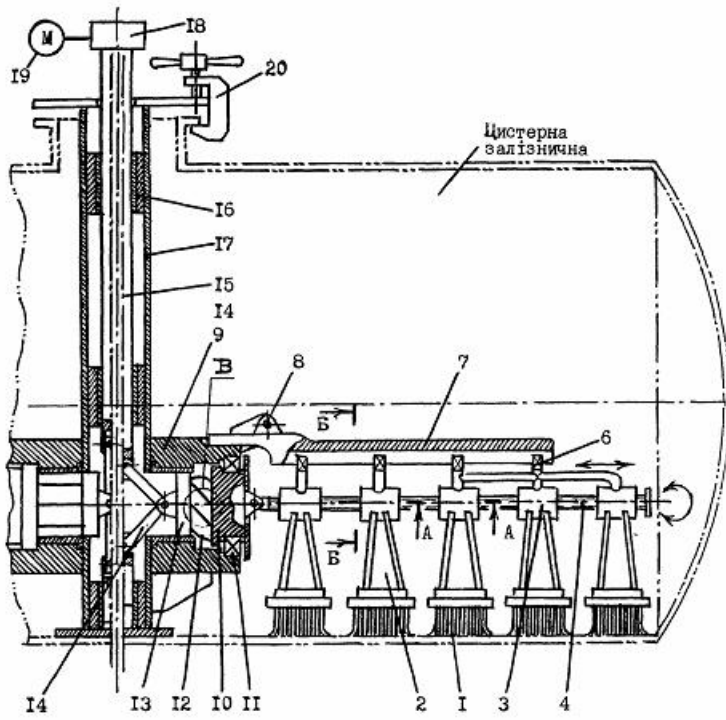
Повзун 13 за допомогою шарнірно з'єднаних важелів 14 приєднаний до центрального штовхача 15, який при посередництві опорних хомутів 16, закріплений у стійці 17. Штовхач 15 при посередництві багатооборотного кулачка 18 приєднаний до електромеханічного приводу 19.

Закріплення даного механізму в цистерні здійснюється струбцинами 20.

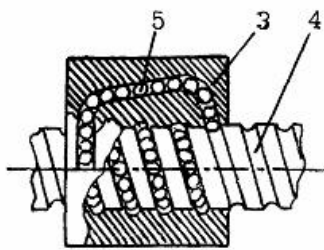
Робота механізму для очистки внутрішньої поверхні котла цистерни відбувається в наступній послідовності.

При опусканні механізму в порожнину котла цистерни гвинт 4 з робочими органами 1 та консоль 7 на шарнірах повертають у вертикальне положення, що дозволяє даному механізму легко проникати крізь вузький люк цистерни. Досягнувши дна котла, робочі органи 1 разом з гвинтом 4 і консоллю 7 займають горизонтальне положення, а стійка 17 опирається на під'ятник. За допомогою струбцин 20 здійснюються притискування стійки 17 до донної поверхні котла, створюючи одночасно натяг металевому ворсу робочих органів 1, що крім того забезпечується і консоллю 7, яка опирається на корпус 9, жорстко приєднаного до стійки 17.

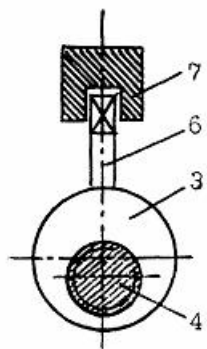
При включенні механізму, обертовий рух від електромеханічного приводу через багатооборотний кулачок 18, який перетворює обертовий рух в зворотно-поступальний. Поступальний рух кулачка передається штовхачу 15 і через важелі 14-повзуну 13. Даний повзун, переміщуючись прямолінійно, стискає аксіально зміщені вертикально встановлені пружинні пластини 12, які в свою чергу будучи з'єднаними з диском 10, змушують його обертатись навколо своєї осі в підшипниках 11, передаючи цей обертовий рух гвинту 4. Встановлені на гвинті 4 втулки 3, зафіксовані пальцями 6 в консолі 7, здійснюють зворотно-поступальне переміщення, що передається металевому ворсу робочих органів 1. Для надійності передачі обертового руху гвинта 4 втулкам 3 застосовується кулькова гвинтова передача за допомогою кульок 5.



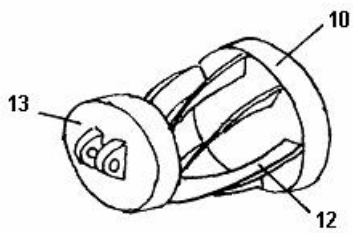
Фиг. 1



Фиг. 2 А-А



Фиг. 3 Б-Б



Фиг. 4 Вузол В