

798 кн
Иср. авт.
по содруж. вел. шит
Техн. 499.
М-18614

1136

РЕЛЬСОВЫЯ СТЫКОВЫЯ СОЕДИНЕНИЯ,

СТРУЖКА РЕЛЬСОВЪ ВИЛЬЯМСА

И

МОСТОВЫЕ РЕЛЬСОВЫЕ УРАВНИТЕЛЬНЫЕ ПРИБОРЫ

ПО СИСТЕМЪ

ИНЖЕНЕРА ПУТЕЙ СООБЩЕНИЯ

И. БАКА-АБАКОВСКАГО.



ПОСТАВЦ. ДВОРА ЕГО ВЕЛИЧЕСТВА
МОСКВА, ТВЕРСКАЯ,



СТ-во СКОРОПЕЧ. А. А. ЛЕВЕНСОНЪ
МАМОНОВСКИЙ ПЕР., СОБ. Д.



1910.

Рельсовые Стыковые Соединения.

Предлагаемая система зажимных накладок имѣеть цѣлью — дать простую и легкую по уходу конструкцію рельсоваго стыка, при которой въ мѣстахъ стыковъ рельсовый путь былъ бы обезпеченъ той же силой сопротивленія, что и на остальномъ своемъ протяженіи.

Идея зажима явствуетъ изъ прилагаемыхъ чертежей.

Соотвѣтственно прокатанныя фасонныя накладки, по чертежу № 1, охватываютъ рельсовую пятую и шейку (чертежь № 2) съ внутренней, а фасонныя накладки, по чертежу № 3, съ наружной стороны рельсовой колеи.

Конструкція системы въ разныхъ случаяхъ при деревянныхъ шпалахъ показана на чертежахъ поперечныхъ сѣченій №№ 4 и 5 и на чертежахъ плановъ №№ 7, 8, 9 и 10, а при желѣзныхъ — на чертежахъ №№ 11 и 12.

Нажимъ достигается болтовыми соединеніями (*A*) со скошенными подгаечниками (*L*), дающими горизонтальную составляющую, напирющую всю систему на рельсовую пятую, а также болтовыми соединеніями (*B*), сжимающими рельсовую шейку (черт. №№ 4 и 5).

Для устраненія вращенія косыхъ подгаечниковъ *L* при забалчиваніи болтовъ (*A*), означенные подгаечники имѣють вертикальный загибъ, входящій въ соотвѣтственное продольное, четырехугольное отверстіе во внутреннихъ накладкахъ (черт. №№ 4—5—6).

Показанное на чертежахъ №№ 4 и 5 закругленіе упорныхъ поверхностей болтовыхъ шляпокъ и подгаеч-

никовъ (\mathcal{F}) имѣть цѣлью возможно упругій сжимъ вертикальныхъ полокъ зажимныхъ накладокъ и устраненіе изламывающихъ усилій въ болтовыхъ соединеніяхъ (B):

Если болтовые соединенія (A) приходится между шпалами, болтовые шляпки могутъ быть выпущены наружу (чертежъ № 4). Если же болты (A) приходится надъ шпалами, то болтовые шляпки должны быть сдѣланы въ потай, какъ показано на чертежѣ № 5, при чемъ надъ нижними поверхностями накладокъ, по чертежу № 1, не должно быть выступающихъ поверхностей.

Отверстія въ накладкахъ по чертежу № 3 для болтовыхъ соединеній (A) должны быть овальные и такого размѣра, чтобъ по сжатіи всей системы до отказа, запасъ хода указанныхъ накладокъ не былъ исчерпанъ (черт. №№ 4, 5 и 6 сѣченіе 5—5).

При наружныхъ шляпкахъ отверстія въ накладкахъ по чертежу № 1 для болтовъ (A), равно какъ и очертанія части болтовъ ихъ заполняющей, должны быть четырехугольные и по возможности точно другъ къ другу пригнаны (черт. №№ 4 и 6 сѣченіе 6—6). Четырехугольное очертаніе отверстій въ накладкахъ по чертежу № 1 и соотвѣтственныхъ частей болтовъ (A) предусмотрено для устраненія поворачиванія болтовыхъ стержней при навинчиваніи гайки.

Потайныя шляпки болтовыхъ соединеній (A) могутъ имѣть форму четырехугольно усѣченной пирамиды или другую форму (чертежи №№ 5 и 6), но не поверхности вращенія. Таковой должна быть также форма отверстій для этихъ шляпокъ въ накладкахъ по черт. № 1.

Зажимныя грани (kl) (черт. № 1) и (mn) (черт. № 3) должны имѣть длину, при которой, послѣ ихъ нажатія на грани (ad) до отказа (черт. № 2), разстояніе между низомъ рельсовыхъ шеекъ и низомъ граней (lp) (черт. № 1) и (mc) (черт. № 3) было бы такимъ же, какимъ оно бываетъ въ рельсовыхъ стыкахъ съ обыкновенными накладками. Длина граней (lp) (черт. № 1) и (mc) (черт. № 3)

должна соответствовать высотѣ рельсовой шейки и должна быть задана по тому же расчету, по какому это дѣлается при опредѣленіи аналогичныхъ элементовъ въ обыкновенныхъ рельсовыхъ накладкахъ.

При опредѣленной такимъ образомъ величинѣ (lp) и (mc) углы (Θ') (черт. №№ 1, 3) должны быть нѣсколько (очень незначительно) больше угловъ (Θ) (чертежъ № 2). Углы (α') (черт. № 1) и (φ') (черт. № 3) должны быть нѣсколько (очень незначительно) меньше угловъ (α) и (φ) (черт. № 2).

Соотношенія между углами (Θ') и (Θ), а также между углами (α') и (φ') и углами (α) и (φ), какъ и всѣ размѣры зажимныхъ накладокъ, подлежатъ опредѣленію при исполнительномъ проектированіи для заданной системы рельсовъ.

По краямъ полокъ накладокъ, по чертежу № 1, въ мѣстахъ ихъ укладки на деревянныхъ шпалахъ, должны быть пробиты четырехугольныя дыры для пришивки рельсоваго пути костылями и круглыя—для случая пришивки шурупами (черт. №№ 7, 8, 9 и 10, 15 до 20, 23 и 24).

Помимо забивки костылей и ввинчиванія шуруповъ въ пробитыя для нихъ отверстія, внутреннія накладки могутъ быть дополнительно пришиты къ шпаламъ по своимъ краямъ, т.-е. связь рельсовъ со шпалами можетъ быть усилена.

На чертежѣ № 6 приведены характерныя сѣченія болтовыхъ соединеній (A).

На чертежѣ № 8 изображенъ планъ рельсоваго стыка на шпалѣ, а на чертежѣ № 9 — планъ рельсоваго стыка на вѣсу.

Чертежъ № 10 изображаетъ планъ рельсоваго стыка для особо сильныхъ профилей рельсовъ.

Внутреннія стыковыя накладки, по чертежу № 1, должны быть обязательно общими для каждой пары смежныхъ рельсовъ, а наружныя, по чертежу № 3, могутъ быть

и составными, съ разрывомъ противъ рельсоваго стыка и половинной длины.

Моментъ сопротивленія внутреннихъ накладокъ долженъ быть въ такомъ случаѣ достаточенъ для возмѣщенія рельсоваго сѣченія въ мѣстѣ разрыва рельсовой нитки.

Чертежи разсматриваемаго случая не приведены, такъ какъ они явились бы повтореніемъ чертежей за №№ 8, 9, 10, 12, 15—16, 19—20, 23, 24, съ показаніемъ близъ мѣста разрыва рельсовыхъ нитокъ, въ предѣлахъ очертанія наружныхъ накладокъ, двухъ линій, параллельныхъ линіямъ рельсовыхъ торцевъ.

На чертежѣ № 7 зажимныя накладки изображены въ планѣ въ случаѣ ихъ примѣненія наподобіе подкладокъ.

На чертежахъ №№ 11 и 12 изображены поперечное и продольное сѣченія рельсоваго стыка на желѣзныхъ шпалахъ для случая стыка на вѣсу, съ показаніемъ способа соединенія зажимныхъ накладокъ съ желѣзными шпалами.

Четырехугольныя удлиненныя шляпки болтовъ (*S*) (черт. №№ 11 и 12) пропускаются черезъ шпунты, вырѣзанные по краямъ накладокъ по чертежу № 1, и черезъ удлиненныя отверстія, пробитыя въ верхнихъ граняхъ желѣзныхъ шпалъ (черт. №№ 11, 12). Затѣмъ болты поворачиваются на 90°, подтягиваются кверху и придвигаются въ сторону рельса (сѣченія 3—3 и 4—4).

Выступъ болтоваго стержня (*q*) опирается при этомъ на верхнюю грань желѣзной шпалы, а въ остальную свободную часть отверстія вставляется вкладышъ (*r*), выступающій надъ шпалой и входящій въ шпунтовый вырѣзъ зажимныхъ накладокъ по чертежу № 1.

Какъ то показано на чертежѣ № 11, стержни болтовъ (*S*) и вкладышъ (*r*) приходятъ при этомъ въ полное соприкасаніе, при чемъ болтовые стержни приводятся въ неподвижное положеніе. Для устраненія паденія вкладыша (*r*) внизъ, онъ имѣетъ выступъ (*z*), опирающійся подобно выступу (*q*) на верхнюю грань желѣзной шпалы.

Зажимныя накладкы по чертежу № 1, при желѣзныхъ шпалахъ, имѣютъ по краямъ скосъ наружу. Давленіе отъ болтоваго соединенія (S) передается помощью скошенныхъ подгаечниковъ (t). Шпунты по краямъ зажимныхъ накладокъ (черт. № 1) вырѣзаны съ запасомъ, дающимъ возможность бокового передвиженія рельсовъ въ практически необходимыхъ предѣлахъ. Скошенные подгаечники (t) устраняютъ сдвигъ рельса въ сторону, а плоскія грани болтовыхъ стержней (S) (сѣченіе 3—3) являются упоромъ для боковыхъ граней шпунтовыхъ вырѣзовъ въ зажимныхъ накладкахъ по чертежу № 1. Остальное ясно изъ чертежей №№ 11 и 12.

На чертежахъ №№ 11 и 12 изображенъ стыкъ на вѣсу при желѣзныхъ шпалахъ.

Чертежъ стыка на шпалѣ, при желѣзныхъ шпалахъ, не приведенъ, такъ какъ общее расположеніе такого стыка аналогично съ чертежами плановъ для деревянныхъ шпалъ, а соединеніе зажимныхъ накладокъ по чертежу № 1 съ желѣзной шпалой тождественно съ конструкціей, показанной на чертежахъ №№ 11 и 12.

Для достиженія плотнаго соприкасанія подлежащихъ поверхностей рельсовъ съ зажимными накладками и этихъ послѣднихъ между собой элементы накладокъ должны быть заданы съ такимъ расчетомъ, чтобы, по нажатіи соприкасающихся поверхностей до отказа, въ каждомъ отдѣльномъ элементѣ имѣлся еще запасъ хода.

Съ этой цѣлью шпунтовая выемка накладокъ (черт. №№ 1 и 3) заканчиваются прямоугольными углубленіями, благодаря коимъ боковыя грани рельсовыхъ пятъ остаются послѣ зажима свободными и не могутъ быть причиной заѣданія (чертежи №№ 4 и 5).

Размѣры и очертаніе накладокъ по чертежамъ №№ 1 и 3 такъ скомбинированы, что сжимъ рельсовыхъ пятъ болтовыми соединеніями (A) не нарушаетъ прямоугольнаго очертанія шпунтовыхъ выемокъ, т.-е. отжатіе наклонныхъ полокъ не распространяется на прямоугольную часть шпунта.

Наклонныя полки зажимныхъ накладокъ утолщены въ корнѣ у прямоугольной своей части и имѣютъ вслѣдъ за симъ такое утоненіе, которое принимаетъ на себя весь изгибъ и предохраняетъ прямоугольную часть шпунта отъ деформаций. Какъ то показано на чертежѣ, указанное утоненіе достигается особыми прямоугольными вырѣзами наклонныхъ полокъ изнутри шпунта.

Для примѣненія зажимныхъ накладокъ при ломаныхъ верхнихъ поверхностяхъ рельсовыхъ пяты, послѣднія должны быть замѣнены прямыми плоскостями, какъ показано на чертежѣ № 13.

Прокладки (*e f g h u*) замѣняютъ ломанья грани рельсовой пяты (*fgh*) прямой плоскостью (*eu*), по которой зажимныя грани (*kl*) и (*mn*) по чертежамъ №№ 1 и 3 подтягиваются до плотнаго нажатія на рельсъ.

Чертежъ № 14 изображаетъ поперечное сѣченіе стыка при наличіи прокладокъ (*e f g h u*).

Какъ то явствуеъ изъ прилагаемыхъ чертежей, число поверхностей соприкасанія, при обхватѣ рельсовой пяты и шейки, равняется двѣнадцати и, какъ то слѣдуетъ изъ тѣхъ же чертежей и изъ приведеннаго ниже поясненія, эти поверхности такъ скомбинированы, что ихъ взаимное соприкасаніе вполне обезпечено.

Клинчатый задвигъ каждой половины рельсовой пяты въ соотвѣтственный шпунтъ рельсовыхъ накладокъ и клинчатый задвигъ горизонтальной полки наружной накладки въ промежутокъ между рельсовой подошвой и верхней поверхностью внутренней накладки зацемяютъ рельсовую пяту съ обѣихъ сторонъ и при наличіи допусковъ по концамъ шпунтовъ даютъ возможность полнаго до отказа догона каждой половины рельсовой пяты въ соотвѣтствующій шпунтъ, т.-е. незыблемаго сжима:

двухъ соприкасающихся поверхностей накладокъ;
верхней поверхности наружной накладки съ подошвой рельсовой пяты, и

объихъ щекъ рельсовой пяты съ внутренними поверхностями наклонныхъ полокъ наружной и внутренней накладокъ.

Такимъ образомъ достигается приведеніе во взаимную связь съ накладками и между собой пять двухъ стыкаемыхъ рельсовъ и получается сжимъ по восьми поверхностямъ, при чемъ для дѣйствительнаго осуществленія этого сжима служатъ предложенные мною вертикальные болты (*A*) съ косыми подгаечниками (*L*).

Остается, слѣдовательно, дожатіе двухъ верхнихъ граней накладокъ къ двумъ нижнимъ гранямъ рельсовой головки, что осуществляется горизонтальной системой болтовъ (*B*) и достигается клинчатымъ нажимомъ каждой пары соприкасающихся поверхностей другъ на друга.

Такимъ образомъ получается сжимъ остальныхъ четырехъ поверхностей и приведеніе во взаимную связь съ накладками и между собой шеюкъ двухъ стыкаемыхъ рельсовъ.

Отсюда видно, что предлагаемая система зажимныхъ накладокъ даетъ полный и плотный до отказа сжимъ всѣхъ поверхностей соприкасанія накладокъ и рельсовъ, что обезпечиваетъ незыблемую связь накладокъ между собой и съ рельсами и незыблемость взаимнаго положенія стыкаемыхъ рельсовъ, а такъ какъ накладкамъ, въ любомъ направленіи, можетъ быть придана любая сопротивляемость, то предлагаемая система даетъ возможность доведенія рельсоваго стыка до момента сопротивленія рельсоваго сѣченія, какъ въ отношеніи вертикальныхъ, такъ и горизонтальныхъ и скручивающихъ усилій.

Указанныя условія, характеризующія предложенную мною систему зажимныхъ накладокъ, достигаются:

заданнымъ по конструкціи очертаніемъ зажимныхъ накладокъ, заклинивающимъ до отказа рельсовую пяту и шейку;

двумя системами болтовыхъ скрѣпленій, и косыми подгаечниками у вертикальной системы болтовъ.

Предложенное соединеніе смежных рельсовъ отождествляетъ мою конструкцію съ заклепочнымъ соединеніемъ по способности передачи усилій и обобщенію работы стыкаемыхъ рельсовыхъ концовъ и превращаетъ рельсовую нитку въ самостоятельную непрерывную балку одинаковаго сопротивленія, которая, въ мѣстахъ стыковъ, не зависитъ отъ системы опоръ, отъ способа прикрѣпленія къ этимъ опорамъ и отъ состоянія этого прикрѣпленія, такъ какъ стыковое соединеніе основано исключительно на болтовыхъ скрѣпленіяхъ, приводящихъ концы стыкаемыхъ рельсовъ въ одно цѣлое, независимо отъ того, положены ли они на шпалы или нѣтъ, а соединеніе со шпалами является вполнѣ самостоятельной работой, не вносящей никакихъ дополненій въ конструкцію рельсоваго стыка и потому не имѣющей никакого отношенія къ его прочности.

Указанное условіе, отличающее мой стыкъ, является основнымъ для упраздненія значенія мѣсть разрыва рельсовой нитки и вытекаетъ изъ такой ея подготовки до наложенія на шпалы, при которой свободная рельсовая нитка возможно уподобляется цѣлому рельсу.

Приведенное описаніе показываетъ, что предложенная мною комбинація обеспечиваетъ одновременный плотный сжимъ всѣхъ поверхностей соприкасанія накладокъ и рельсовъ.

Это не достигается ни однимъ изъ рельсовыхъ стыковъ съ обхватомъ рельсовой пяты, а безъ этого, при неизбежныхъ на практикѣ колебаніяхъ теоретическихъ размѣровъ рельсовъ и накладокъ, одновременное плотное соприкасаніе всѣхъ подлежащихъ поверхностей накладокъ между собой и накладокъ съ рельсами — можетъ быть лишь рѣдкой случайностью, и тѣ плоскости, которыя при зажимѣ придутъ въ соприкасаніе первыми, будутъ препятствовать дожиму остальныхъ и сдѣлаютъ взаимное соотношеніе недожатыхъ поверхностей вполнѣ произвольнымъ.

Въ предложенныхъ до сихъ поръ стыковыхъ соединенійхъ, съ обхватомъ рельсовой пяты, упущено изъ вида, что для обобщенія работы рельсовыхъ концовъ и для передачи стыковымъ накладкамъ силъ, дѣйствующихъ на рельсовую колею, необходимъ единовременный, совмѣстный и плотный до отказа сжимъ всѣхъ соприкасающихся поверхностей накладокъ между собой и съ рельсами и не принято во вниманіе, что неплотно пригнанные между собой части стыка, связанныя лишь горизонтальными болтами, не могутъ избѣжать перемѣщеній при проходѣ поѣздовъ, вслѣдствіе чего такой стыкъ обреченъ на то, чтобы пружинить и хлябать, и на самые разнообразныя износы и деформированіе.

Таковая конструкція предложенныхъ до сихъ поръ стыковъ, съ обхватомъ рельсовой пяты, лишаетъ ихъ опредѣленности въ работѣ и рѣзко отличаетъ ихъ отъ стыка моей системы, въ которомъ взаимодѣйствіе составныхъ частей отмѣчено полной опредѣленностью.

Пришивка накладокъ, по чертежу № 1, къ шпаламъ приводитъ рельсы въ неизмѣнную связь съ стыковыми шпалами, участвующими поэтому въ сопротивленіи продольному угону рельсоваго пути. Кромѣ того, рельсы могутъ быть приведены въ связь съ необходимымъ числомъ промежуточныхъ шпалъ помощью зажимныхъ накладокъ по чертежу № 7.

Такимъ образомъ примѣненіе зажимныхъ накладокъ является мѣрой противъ продольнаго угона рельсоваго пути.

Предлагаемая система разрѣшаетъ также вопросъ объ устройствѣ рельсовыхъ стыковъ на шпалахъ (чертежъ № 8) и объ укладкѣ рельсовъ въ шахматномъ порядкѣ.

По доведеніи стыковыхъ соединеній рельсовыхъ нитокъ до сопротивляемости рельса, шахматное расположеніе стыковъ не можетъ вызвать качки подвижнаго состава отъ неодинаковости изгиба обоихъ рельсовъ въ поперечномъ сѣченіи, а неизмѣнное соединеніе концовъ смежныхъ

рельсовъ обезпечиваетъ равномерность передачи давленія колеса на всю постель подстыковой шпалы.

Такимъ образомъ предлагаемая система зажимныхъ накладокъ обезпечиваетъ плавность движенія и устойчивость пути какъ при стыкѣ на вѣсу, такъ и при стыкѣ на шпалѣ и притомъ какъ при симметричномъ, такъ и при шахматномъ расположеніи стыковъ.

Вопросъ о расположеніи рельсовыхъ стыковъ на мостахъ получаетъ при зажимныхъ накладкахъ простое разрѣшеніе.

Рельсы съ нормально пробитыми отверстиями для болтовыхъ соединеній (*B*) располагаются на мосту въ томъ же рядовомъ порядкѣ, какъ и на земляномъ полотнѣ, и связываются между собой зажимными накладками съ нормально другъ къ другу расположенными дырами для тѣхъ же болтовыхъ соединеній (*B*). Отверстія для болтовыхъ соединеній (*A*) соотвѣтствуютъ потайнымъ болтовымъ шляпкамъ и располагаются въ зависимости отъ длины накладокъ, какъ показано на чертежахъ №№ 19—20, 23 и 24.

На чертежахъ №№ 19—20 приведенъ случай стыка посерединѣ между поперечинами. Длина накладокъ можетъ быть нормальной, рельсовый стыкъ совпадаетъ съ серединой накладокъ, число отверстій для болтовъ то же, что и въ обыкновенныхъ стыкахъ, и всѣ болты расположены симметрично относительно середины.

Чертежъ № 23 изображаетъ случай рельсоваго стыка надъ краемъ мостовой поперечины. Отверстія въ накладкахъ для болтовыхъ соединеній (*B*) должны быть симметричны относительно рельсоваго стыка, а такъ какъ самый стыкъ имѣетъ несимметричное расположеніе относительно мостовыхъ поперечинъ и накладки, въ случаѣ ихъ захожденія за поперечину, должны перекрывать всю поперечину, то, при извѣстномъ соотношеніи нормальной длины рельсоваго стыка, ширины поперечинъ и разстоянія между ними, можетъ оказаться, что съ одной стороны

стыка накладкамъ приходится перекрывать одну, а съ другой двѣ поперечины, какъ показано на чертежѣ № 23.

Въ такомъ случаѣ длина частей накладокъ по обѣ стороны стыка будетъ не одинаковой и въ удлиненной части должно быть пробито дополнительное отверстіе для болтоваго соединенія (А).

Чертежъ № 24 изображаетъ случай рельсоваго стыка надъ серединой мостовой поперечины. Симметричное расположение стыка рельсовъ относительно мостовыхъ поперечинъ влечетъ за собой полную симметричность всѣхъ элементовъ стыкового соединенія.

Длина накладокъ опредѣляется перекрытіемъ рельсовыхъ постелей на трехъ поперечинахъ, а положеніе болтовыхъ соединеній (А) по концамъ накладокъ — удлиненіемъ послѣднихъ противъ нормальныхъ размѣровъ.

Промежуточные положенія стыковъ рельсовъ относительно мостовыхъ поперечинъ будутъ очевидно обслужены при трехъ указанныхъ типахъ зажимныхъ стыковыхъ соединеній.

Для прикрѣпленія накладокъ по чертежу № 1 къ поперечинамъ по краямъ таковыхъ (черт. №№ 19—20, 23 и 24) должны быть пробиты четырехугольныя дыры въ случаѣ употребленія костылей и круглыя отверстія въ случаѣ пришивки пути шурупами.

Эти отверстія должны приходиться надъ поперечинами и потому должны быть отмѣчаемы на мѣстѣ и пробиваться по поступленіи накладокъ на дорогу.

Предложенный способъ разрѣшаетъ полностью вопросъ объ укладкѣ рельсоваго пути на мостахъ, такъ какъ путевое устройство можетъ быть выполнено при соблюденіи нормальныхъ техническихъ условій.

Мостовыя поперечины могутъ быть уложены на нормальномъ разстояніи по всему мосту, а рельсовыя звенья могутъ имѣть принятую на дорогѣ длину и укладываться въ рядовомъ порядкѣ. На случай ремонта, дорожный

мастеръ долженъ лишь имѣть, въ числѣ полагающагося запаса, два-три комплекта зажимныхъ накладокъ cadaго изъ трехъ описанныхъ типовъ. Въ случаѣ употребленія для пришивки пути шуруповъ, необходимыя отверстія въ накладкахъ, по чертежу № 1, могутъ быть намѣчены и просверлены на мѣстѣ, а въ случаѣ употребленія костылей и невозможности пробивки на мѣстѣ четырехугольныхъ отверстій—путь можетъ быть временно пришить костылями по краямъ накладокъ, какъ это дѣлается для рельсовыхъ пята.

Въ дополненіе къ изложенному слѣдуетъ указать на экономическія выгоды отъ примѣненія моихъ стыковыхъ соединеній.

Достигнутое обобщеніе работы всѣхъ составныхъ частей стыка устраняетъ колебаніе концовъ смежныхъ рельсовъ и обезпечиваетъ въ полной мѣрѣ незыблемость ихъ взаимнаго положенія, т.-е. упраздняетъ главную причину износа рельсовыхъ концовъ, а вмѣстѣ съ тѣмъ и главную причину досрочной смѣны рельсовъ.

Такимъ образомъ предлагаемое усиленіе рельсовыхъ стыковъ является мѣрою продленія службы рельсовъ до ихъ естественнаго равномернаго износа по всему протяженію, что особенно важно въ виду непрестаннаго стремленія къ усиленію рельсоваго профиля и къ удлиненію рельсовыхъ звеньевъ.

Указанныя условія обезпечиваютъ также сохранность остальныхъ элементовъ стыкового соединенія.

Что касается прочихъ выгодъ, то онѣ опредѣляются тѣмъ удешевленіемъ ухода за рельсовымъ путемъ, какое можетъ дать прочный стыкъ при его прочномъ соединеніи со шпалами и для уясненія сказаннаго достаточно указать на значеніе предложенныхъ зажимныхъ накладокъ въ дѣлѣ противодѣйствія рельсовому угону.

Стружка рельсъ Вильямса

И

мостовые рельсовые уравнильные приборы.

Предлагаемая стружка рельсовъ Вильямса имѣеть цѣлью дать, въ связи съ моими зажимными накладками, прочный и простой по уходу рельсовый мостовой уравнильный приборъ, по которому, при любой температурѣ, проходъ поѣздовъ былъ бы поставленъ въ тѣ же условія, что и по обыкновенному рельсовому пути.

Для удовлетворенія такому заданію требуется, чтобъ ему отвѣчали оба составные элемента мостового уравнильного прибора, т.-е. его ходовая часть и часть направляюще-соединительная.

Предложенная стружка даетъ рѣшеніе по ходовой части прибора, а зажимныя накладки даютъ такое же рѣшеніе по части направляюще-соединительной.

При совокупленіи же обоихъ предложеній получается искомая конструкція уравнильного прибора, настолько отвѣчающая всѣмъ требованіямъ, что движеніе по уравнильному прибору будетъ спокойнѣе и безопаснѣе, чѣмъ по обыкновенному рельсовому пути.

Для должнаго выполненія своего назначенія ходовой частью прибора требуется прочное сопряженіе стыкаемыхъ рельсовъ и сохраненіе рельсоваго профиля на протяженіи ихъ продольнаго раздвига, т.-е. на протяженіи разности длинъ большой мостовой фермы при максимальныхъ противоположныхъ температурахъ.

Если при данной температурѣ разстояніе между торцами стыкаемыхъ рельсовъ Вильямса должно быть равно (i), то таковой прозоръ долженъ быть соблюденъ во всякомъ продольномъ сѣченіи рельсовой нитки, при чемъ уравнительный приборъ, отвѣчающій этому условію, будетъ соответствовать своему назначенію, каково бы ни было очертаніе торцовъ обоихъ рельсовъ.

Если разсѣчь два стыкаемые рельса Вильямса плоскостями, одинаково направленными, нормальными къ рельсовымъ подошвамъ и подъ одинаковыми углами (β) къ продольнымъ осямъ, то, при совмѣщеніи продольныхъ осей обоихъ рельсовъ въ одной линіи и рельсовыхъ подошвъ въ одной плоскости и при взаимномъ удаленіи рельсовъ по продольной оси на величину (i), косые торцы этихъ рельсовъ будутъ отвѣчать поставленному условію, при чемъ разстояніе между поверхностями косыхъ поперечныхъ сѣченій будетъ равно ($i \sin \beta$), а колеса подвижного состава будутъ опираться на очертаніе цѣлой головки рельса съ перерывомъ величиной ($i \operatorname{tg} \beta$) на всемъ протяженіи стыкаемаго наискось участка.

— Косина рельсовой стружки можетъ быть такъ подобрана, что значеніе ($i \operatorname{tg} \beta$) будетъ практически безразличнымъ при длинной мостовой фермѣ.

Эта идея, въ связи съ требованіемъ прочнаго сплетенія стыкаемыхъ рельсовъ, и положена въ основу рельсовой стружки, показанной на чертежахъ №№ 18, 21, 22, 28, 29, 30, 31, 32, 33, 34, 35, 36.

На опредѣленномъ и одинаковомъ отъ концовъ разстояніи головки обоихъ стыкаемыхъ рельсовъ Вильямса зарѣзаются нормально къ подошвамъ и подъ одинаковыми углами къ продольной оси на глубину примѣрно до половины головки. Затѣмъ оба рельса обрѣзаются по плоскостямъ, параллельнымъ и нормальнымъ къ ихъ подошвамъ, какъ то показано на перечисленныхъ чертежахъ №№ 18, 21, 22, 28 до 36.

На чертежахъ №№ 21 и 22 остроганные рельсы Вильямса изображены въ планѣ, а на чертежахъ поперечныхъ сѣченій №№ 28 до 36 показаны фазисы постепеннаго перехода сплетенныхъ рельсовъ уравнительнаго прибора изъ перекрываемаго въ перекрывающій.

На протяженіи соприкасанія оба рельса дополняютъ другъ друга въ поперечномъ сѣченіи до очертанія цѣлаго рельса Вильямса съ перерывомъ въ головкѣ шириной ($i \operatorname{tg} \beta$) и глубиной до горизонтальной плоскости соприкасанія.

Въ собранномъ уравнительномъ приборѣ остроганный конецъ каждаго рельса плотно входитъ въ точно соотвѣтствующую ему выемку другого рельса.

Такое сочетаніе обеспечиваетъ равномерное распределеніе давленія между сплетенными частями и общій ихъ прогибъ, а слѣдовательно и общность работы обоихъ рельсовъ, и устраняетъ, поскольку это зависитъ отъ конструкціи ходовой части уравнительнаго прибора, всякую причину толчковъ при проходѣ по уравнительному прибору подвижнаго состава.

Чертежи №№ 15 и 20 соотвѣтствуютъ нормальному рельсу по чертежамъ поперечныхъ сѣченій №№ 25 и 39, а чертежи №№ 16, 17 и 19 соотвѣтствуютъ рельсу Вильямса по чертежамъ поперечныхъ сѣченій №№ 26, 27, 37 и 38. На чертежахъ №№ 26 и 38 показана стружка шейки и пяты рельсовъ Вильямса для стыкового соединенія зажимными накладками съ обыкновеннымъ рельсовымъ путемъ на устоѣ и въ пролетѣ.

Приведенное описаніе предложенной стружки рельсовъ Вильямса показываетъ, что таковая характеризуется:

- 1) Такимъ сопряженіемъ двухъ рельсовъ, при которомъ оба рельса призываются къ одновременному равномерному участію въ сопротивленіи дѣйствующимъ на нихъ силамъ и къ такой взаимной связи, что, въ случаѣ подпора въ центрѣ сплетенія

рельсовъ одинаковой длины, оба рельса, поддерживая другъ друга, могутъ быть подняты, какъ одно цѣлое.

2) Непрерывнымъ сохраненіемъ, при наибольшемъ расчетномъ раздвигѣ, парой сплетенныхъ рельсовъ очертанія рельсоваго профиля на всемъ протяженіи ихъ стружки, такъ какъ незначительная величина наибольшей поперечной расходимости косыхъ сръзовъ ($i \operatorname{tg} \beta$) сольется съ теоретическимъ очертаніемъ рельсовой головки, а въ остальной части поперечнаго сѣченія остроганные концы рельсовъ дополняютъ другъ друга до полного поперечнаго профиля.

3) Прочностью остряковаго конца косой стружки, такъ какъ нижняя часть рельсовой головки, оставаясь нетронутой, держитъ остряковый конецъ всей силой своего сопротивленія,

и даетъ возможность устроенія уравнительнаго прибора съ непрерывнымъ продолженіемъ нормальнаго очертанія рельсоваго пути и нормальной ширины рельсовой колеи, такъ какъ при продольной передвижкѣ рельсовые головки не выходятъ изъ плоскости рельсовой укладки.

Убѣдительнымъ подтвержденіемъ отсутствія нужной стружки, для ходовой части уравнительнаго прибора, служитъ циркулярное предписаніе Управленія желѣзныхъ дорогъ отъ 12/16 марта 1907 года, за № 7694/42/2028, коимъ, для улучшенія прохода поѣздовъ по мостовымъ уравнительнымъ приборамъ, рекомендуется разгрузка смыкаемыхъ рельсовъ, помощью повышенныхъ наружныхъ накладокъ, или стружка остряковаго типа.

Какъ одна, такъ и другая система отличаются явными недостатками, вытекающими изъ ихъ конструкціи.

Каждый изъ стыкаемыхъ рельсовъ, рекомендуемыхъ уравнительныхъ приборовъ, при прохожденіи по немъ колесъ паровоза, изгибается и стремится сръзать болто-

вые стержни по плоскости бокового соприкасанія, при чемъ стыкаемые рельсы, работая толчками, поочередно вызываютъ другъ въ другѣ взаимно-противоположныя вертикально-изламывающія усилія.

Неизбѣжнымъ слѣдствіемъ указанной работы является износъ и поврежденіе отдѣльныхъ частей и необходимость спеціально-зоркаго за ними наблюденія.

Кромѣ того конструкція съ повышенной наружной накладкой предполагаетъ выносъ колеснаго слѣда на ширину рельсовой головки, а остряковый типъ, основанный на пружинномъ нажимѣ остряковаго пера, на рамный рельсъ, съ уширеніемъ рельсовой колеи, является большую опасность въ случаѣ поломки конца остряка.

Несмотря на таковыя недостатки эти конструкціи все-таки рекомендуются, за неимѣніемъ лучшихъ.

Остроганная по моей системѣ рельсовая пара можетъ быть соединяема по каждому изъ имѣющихся приѐмовъ устройства рельсовыхъ уравнивательныхъ приборовъ. Но существующіе приѐмы, при ихъ сложности, не обеспечиваютъ за уравнивательнымъ приборомъ компактной цѣлости и ставятъ его въ зависимость отъ пригонки и исправности большаго числа отдѣльныхъ накладокъ, подкладокъ и болтовыхъ соединеній, что неизбежно приводитъ уравнивательный приборъ въ хлябающее состояніе, отражается на спокойствіи прохода по немъ подвижного состава и вызываетъ необходимость слѣдованія поѣздовъ по длиннымъ мостамъ съ особой осторожностью.

Предложенныя мною зажимныя накладки устраняютъ эти недостатки и даютъ рѣшеніе для направляюще-соединительной части уравнительнаго прибора, а въ связи съ моей стружкой даютъ полное рѣшеніе вопроса объ устройствѣ мостовыхъ уравнивательныхъ приборовъ.

Примѣненіе зажимныхъ накладокъ для мостовыхъ уравнивательныхъ приборовъ показано на черт. №№ 16, 17, 18 и 19.

Собранный уравнительный приборъ состоитъ изъ двухъ рельсовъ Вильямса, неизмѣнно связанныхъ съ прилегающимъ рельсовымъ путемъ (черт. №№ 15—16, 19—20) накладками по чертежамъ №№ 1 и 3 и изъ стыкового соединенія (черт. № 18) съ зажимными накладками по черт. № 29.

На чертежѣ № 17 рельсъ Вильямса представленъ соединеннымъ съ поперечинами на устоѣ помощью накладокъ по чертежу № 29.

На чертежѣ № 18 показано крайнее положеніе уравнительнаго прибора.

Рельсъ Вильямса, соединенный съ рельсовымъ путемъ на мосту, связанъ съ зажимными накладками неподвижно, а въ зажатой части другого рельса отверстія для болтовъ *B'* имѣютъ удлиненную форму, соответствующую ходу уравнительнаго прибора.

При передвиженіи пролетной части моста, отъ дѣйствія температуры, зажимныя накладкі скользятъ по рельсу Вильямса, связанному съ неподвижнымъ рельсомъ.

Зажимныя накладкі обнимаютъ оба стыкаемые рельса Вильямса и соединяются съ ними и между собой помощью болтовыхъ соединеній *B'* и *A'* за предѣлами остроганныхъ частей (черт. № 18) такъ, что цѣлыя части рельсовъ являются направляющими, а стыковое протяженіе получаетъ строго опредѣленное продольное направленіе.

Зажимъ остроганной по моему способу пары рельсовъ моими зажимными накладками приводитъ ходовую часть прибора въ состояніе, исключаящее возможность всякой поперечной расходимости сплетенныхъ рельсовъ и даетъ полное обобщеніе работы этихъ рельсовъ и сжимающихъ ихъ накладокъ, что обезпечиваетъ за уравнительнымъ приборомъ бѣольшую прочность, чѣмъ какую имѣетъ обыкновенный рельсовый путь, а достигаемая косымъ срѣзкомъ непрерывность очертанія рельсовой головки упраздняетъ значеніе стыка и обезпечиваетъ ту же плавность хода, что и по цѣлому рельсу.

Такъ какъ уравнительныя приборы при зажимныхъ

накладкахъ прочнѣе прилегающаго рельсоваго пути, то скорость движенія по нимъ не требуетъ ограниченія.

Предлагаемая система уравнильныхъ приборовъ состоитъ изъ тѣхъ же частей, что и стыковое рельсовое соединеніе при зажимныхъ накладкахъ, но такъ какъ по размѣрамъ поперечнаго сѣченія и по прочности соединенія уравнильный приборъ сильнѣе рельсоваго стыка, то содержаніе его въ исправности будетъ не труднѣе прилегающаго рельсоваго пути. Работа по смѣнѣ рельсовъ Вильямса, въ случаѣ ихъ износа, настолько проста, что можетъ быть исполнена дорожнымъ мастеромъ наравнѣ со всякимъ путевымъ ремонтомъ.

Изложенное показываетъ, что предложенный мною уравнильный приборъ даетъ простое, новое и дѣйствительное рѣшеніе въ дѣлѣ обезпеченія безопаснаго и спокойнаго пропуска поѣздовъ по длиннымъ мостамъ съ небольшою скоростью.

Заключительные выводы.

Какъ то явствуетъ изъ приведеннаго описанія, примѣненіе моей системы зажимныхъ накладокъ имѣетъ своимъ исключительнымъ слѣдствіемъ:

а) одинаковую, въ отношеніи всякихъ усилій, прочность рельсовой нитки въ мѣстѣ стыка и по протяженію самаго рельса;

б) увеличеніе въ мѣстѣ стыка устойчивости рельсовъ противъ опрокидыванія, такъ какъ рельсовой пятой является незыблемо связанная съ нимъ и опирающаяся на шпалу широкая нижняя поверхность внутренней накладки;

в) увеличеніемъ въ мѣстѣ стыка момента сопротивленія костылей или шуруповъ выдергиванію,

такъ какъ къ шпалѣ прикрѣпляется не самый рельсъ за свои края, а внутренняя зажимная накладка съ уширенной разстановкой костылей или шуруповъ;

г) предохраненіе рельсоваго пути отъ угона рельсовъ;

д) безразличіе устройства стыка какъ на вѣсу, такъ и на шпалѣ, такъ какъ моментъ сопротивленія стыка можетъ быть отождествленъ съ моментомъ сопротивленія рельсоваго сѣченія;

ж) безразличіе по той же причинѣ устройства симметричнаго или шахматнаго *) расположенія стыковъ на обѣихъ рельсовыхъ ниткахъ;

з) безразличіе пришивки пути къ деревяннымъ шпаламъ костылями или шурупами, такъ какъ рельсы накладываются на шпалы сболченными въ одно цѣлое и шурупы могутъ быть свободно ввинчены въ заготовленные для нихъ отверстія при безпрепятственно точной установкѣ рельсовыхъ нитокъ по шаблону;

и) безразличіе укладки пути какъ на деревянныхъ, такъ и желѣзныхъ шпалахъ, при чемъ мои накладки даютъ особое упрощеніе для соединенія рельсоваго пути съ желѣзными шпалами;

к) возможность усиленія связи рельсовъ съ шпалами, такъ какъ наружныя накладки могутъ быть дополнительно пришиты по своимъ краямъ;

л) возможность прокладки рельсоваго пути на мостахъ безъ измѣненія длины рельсовыхъ звеньевъ и безъ отступленія отъ проектнаго расположенія мостовыхъ поперечинъ и отъ принятой конструкціи рельсоваго стыка;

м) возможное предохраненіе отъ износа концовъ рельсовъ, а также другихъ составныхъ элемен-

*) Предложеннаго циркулярнымъ предписаніемъ Управленія Железныхъ Дорогъ отъ 17 марта 1905 года, за № 11549.

товъ рельсоваго стыка, такъ какъ, благодаря плотно-му до отказа соприкасанію подлежащихъ поверхно-стей накладокъ и рельсовъ, самая причина износа, вытекающая изъ взаимаго перемѣщенія отдѣльныхъ элементовъ стыкового соединенія, можетъ быть до-ведена до минимума;

н) возможность устройства рельсоваго уравни-тельного прибора на мостахъ такой прочности, что пропускъ поѣзда по уравнительному прибору безопаснѣе, чѣмъ по обыкновенному пути;

и все это при наличіи неизбѣжныхъ при прокаткѣ неточно-стей поперечныхъ профилей самихъ рельсовъ и рельсовыхъ накладокъ и при сохраненіи за каждымъ рельсомъ способ-ности должнаго удлиненія отъ температуры.

Ни одна изъ предложенныхъ до сихъ поръ укла-докъ рельсоваго пути не разрѣшаетъ всѣхъ означенныхъ вопросовъ и не ставитъ ихъ своей задачей, при чемъ всѣ бывшія попытки къ улучшенію рельсоваго стыка оказывались настолько нежизненными, что рельсовый путь неизмѣнно сохраняетъ первобытную конструкцію.

Несмотря на явно убыточные недостатки рельсовыхъ накладокъ съ обхватомъ одной рельсовой шейки, при ко-торыхъ рельсовый путь можетъ быть использованъ лишь съ значительнымъ пониженіемъ расчетнаго сопротивленія рельсоваго профиля и при которомъ поверхности соприка-санія рельсовъ и накладокъ въ короткій срокъ срабаты-ваются до такого износа, что работа рельсоваго стыка утрачиваетъ всякую опредѣленность, тѣмъ не менѣе эти накладки имѣютъ всеобщее распространеніе и являются почти единственнѣйшимъ примѣняемымъ рельсовымъ соеди-неніемъ.

Такое положеніе дѣла объясняется тѣмъ, что, при всей своей убыточности, означенное стыковое соединеніе все-таки даетъ возможность ухода за рельсовымъ путемъ и является почти единственнѣйшимъ пригоднымъ для прак-тики.

При примѣненіи же моего рельсового стыка подвижной составъ и скорости движенія могутъ быть согласованы съ рельсоымъ профилемъ, а не считаться со слабымъ мѣстомъ рельсового пути, въ мѣстахъ стыковъ, т.-е. рельсовый путь можетъ быть использованъ безъ непроизводительной утраты значительной части рельсового профиля.

Общее замѣчаніе.

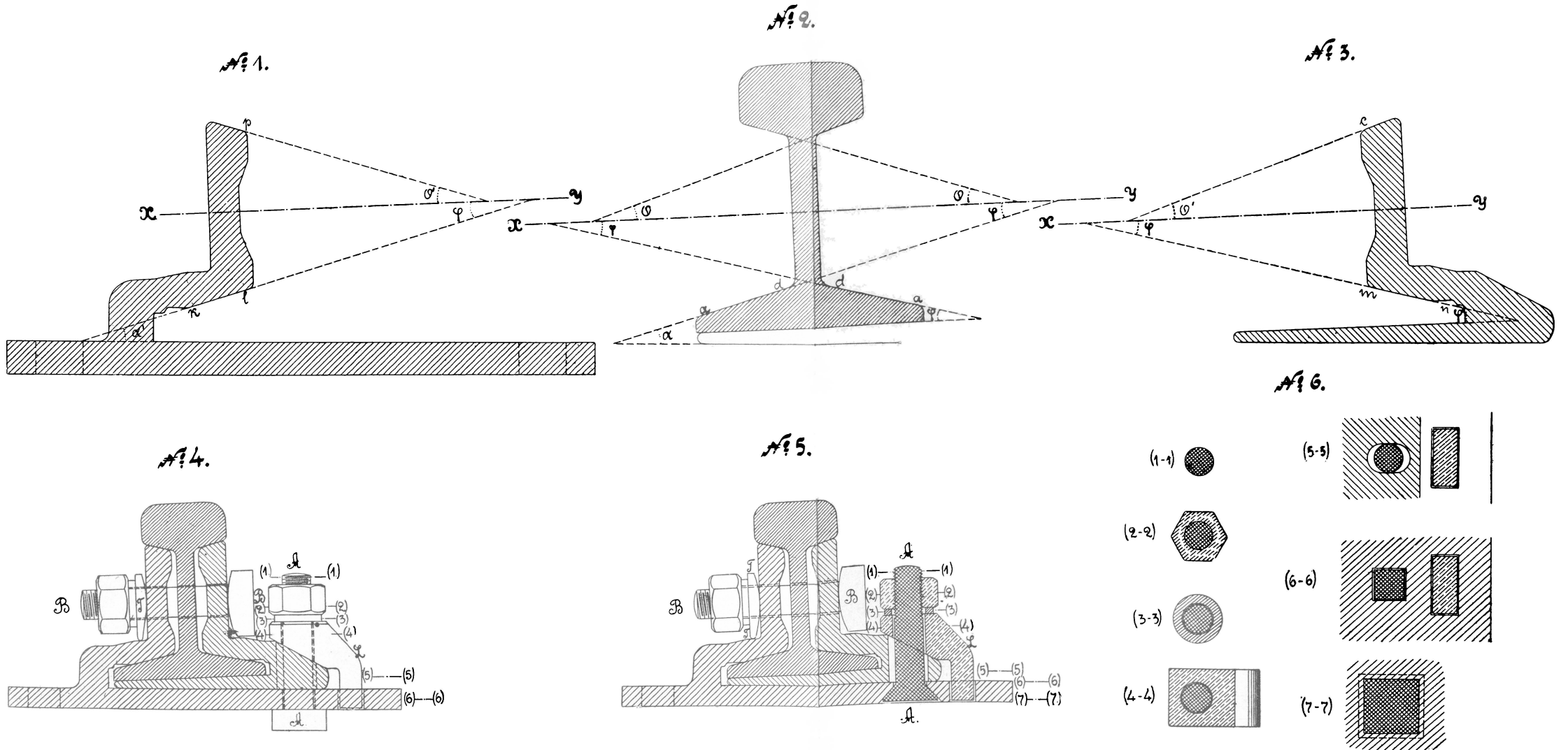
Предлагаемая система укладки рельсового пути можетъ быть примѣнена при всякихъ типахъ виньолевскихъ рельсовъ и при разнообразныхъ заданіяхъ, а потому какъ въ описаніи, такъ и въ чертежахъ имѣлось въ виду дать возможно полное развитіе идеи предлагаемыхъ устройствъ, не касаясь расчетной и проектно-исполнительной стороны вопроса.

Размѣры отдѣльныхъ частей, число и размѣщеніе болтовыхъ соединеній и прикрѣпленіе рельсового пути къ деревяннымъ шпаламъ и мостовымъ поперечинамъ, шурупами или костылями, подлежатъ установленію, въ зависимости отъ проектныхъ заданій и условій путевого устройства данной дороги и потому не входятъ въ задачу настоящаго описанія.

Слѣдуетъ лишь отмѣтить, что для предотвращенія чрезмѣрнаго зацеplenія рельсовыхъ концовъ очертаніе и поперечные размѣры вертикальныхъ и наклонныхъ полокъ зажимныхъ накладокъ должны быть заданы съ такимъ расчетомъ, чтобъ должная гибкость этихъ элементовъ зажима была вполне обеспечена.

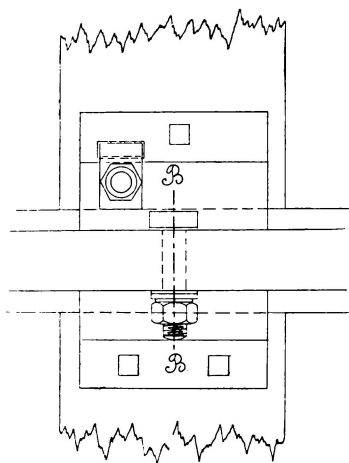
И. Бака-Абаковскій.

Рельсовые стыковые соединения и мостовые уравнительные приборы изобретателя И. Тока-Абаковского.

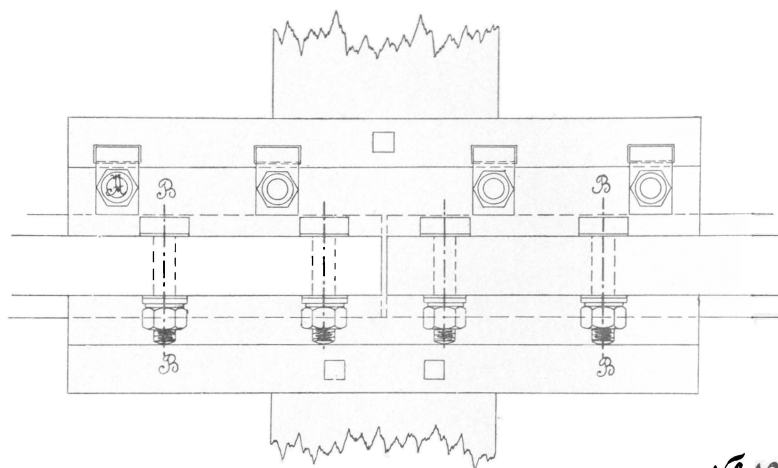


Рельсовая стыковая соединенія и мостовые уравнивательные приборы инженера И. Бака-Абаковскаго.

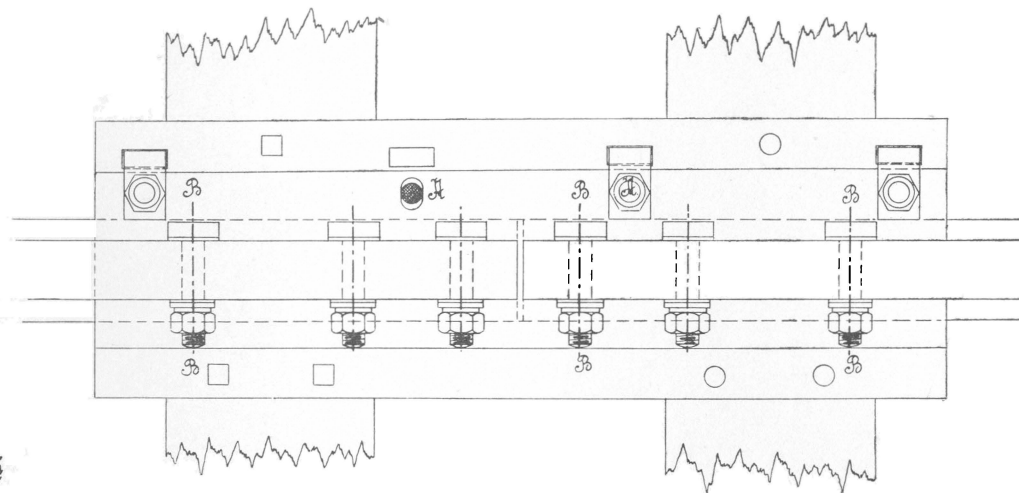
№ 7^й



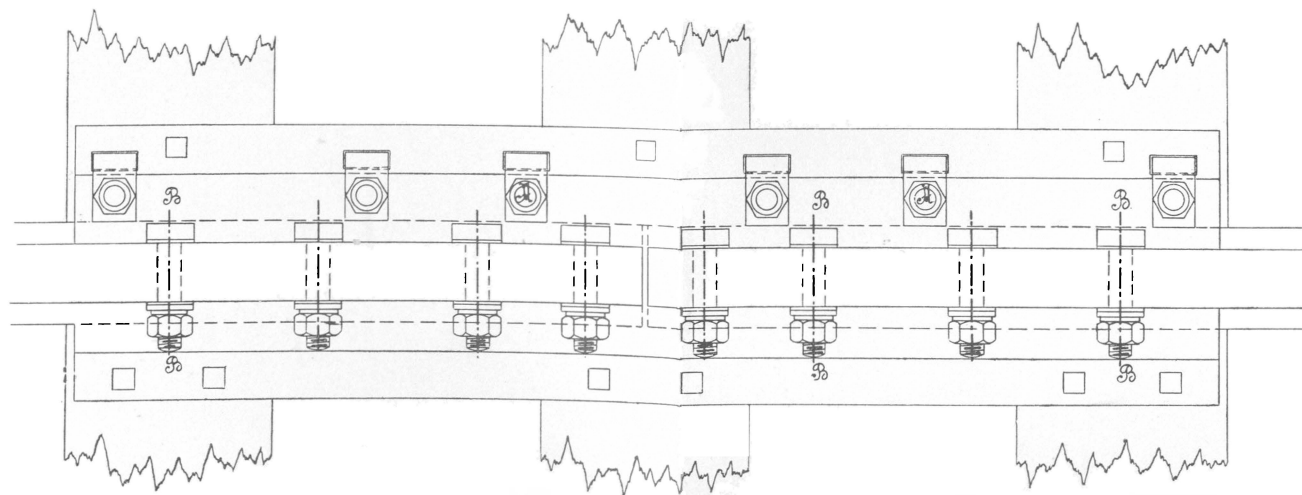
№ 8^й



№ 9^й



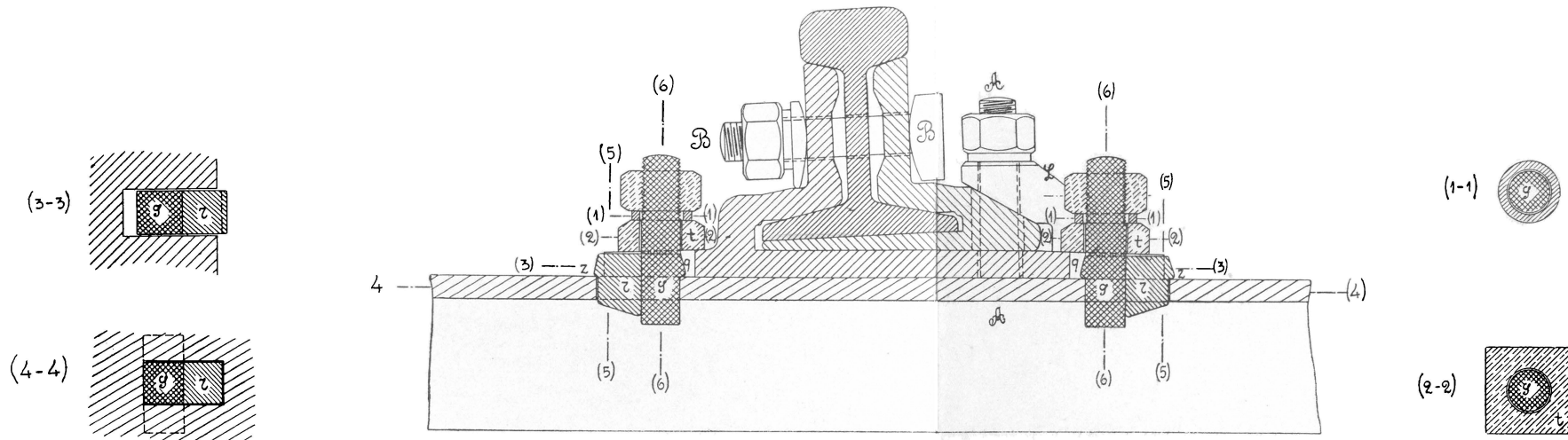
№ 10^й



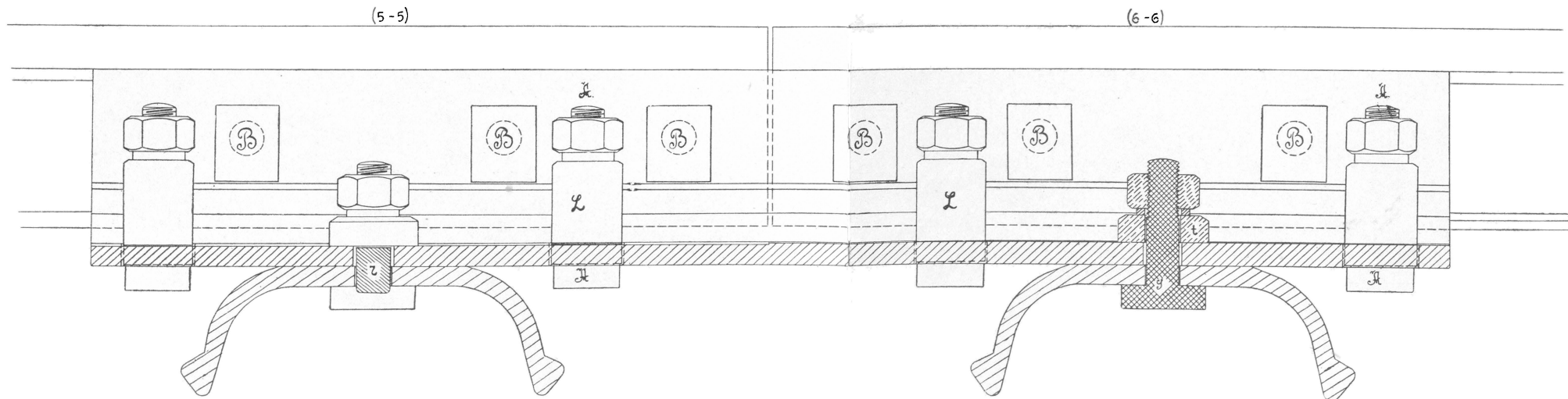
И. Бака-Абакова

Рельсовая стыковая соединения и мостовые уравнительные приборы инженера И. Бака-Абаковского.

№ 11.



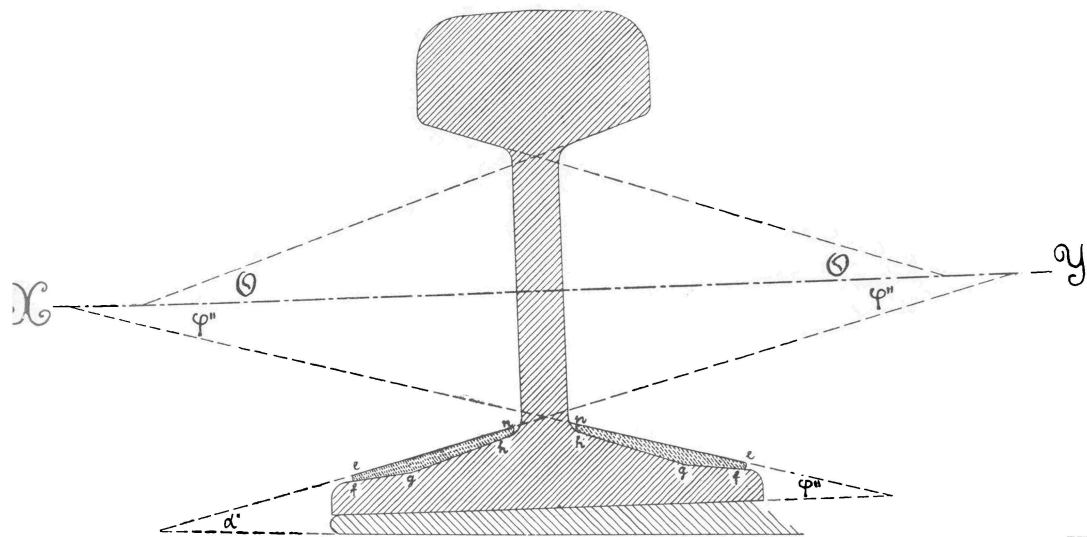
№ 12.



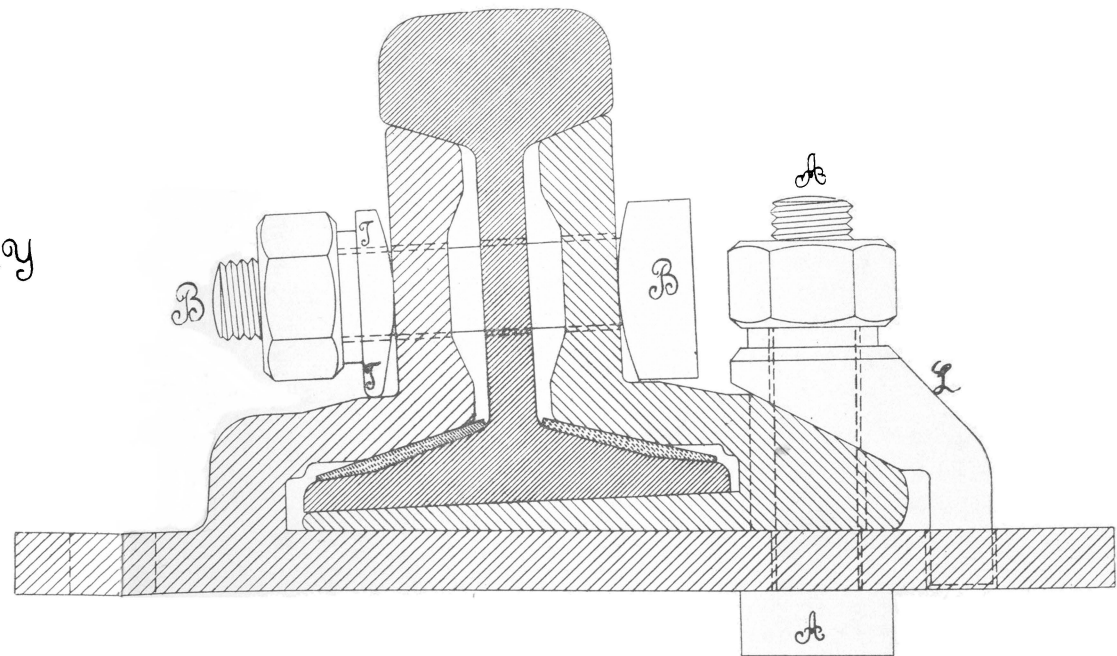
И. Бака-Абаковский.

Рельсовые стыковые соединения и мостовые уравнительные приборы инженера И. Бака-Абаковскаго.

№ 13

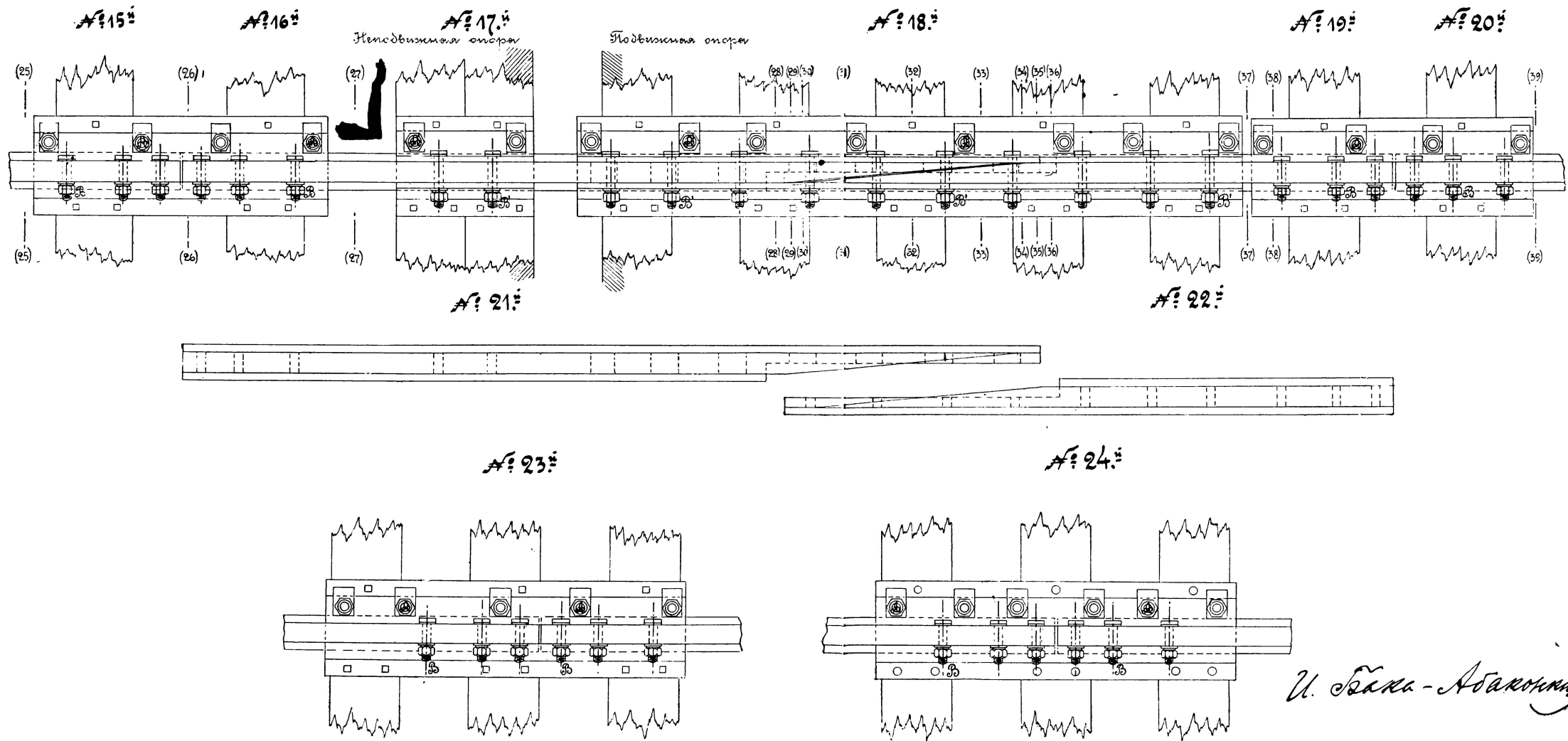


№ 14



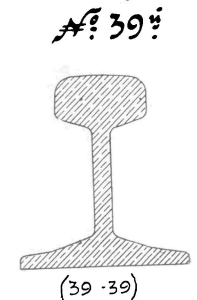
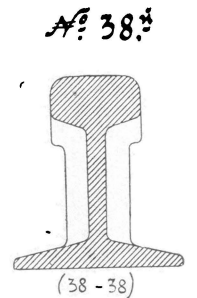
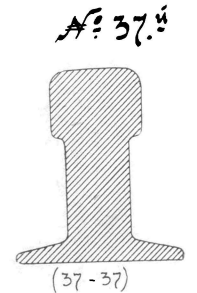
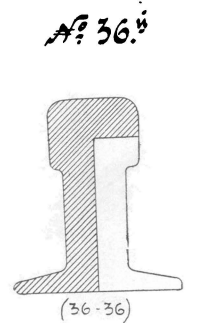
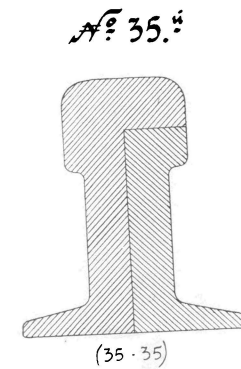
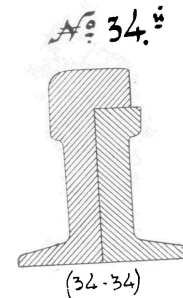
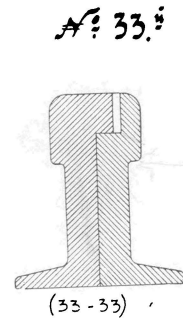
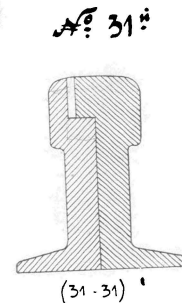
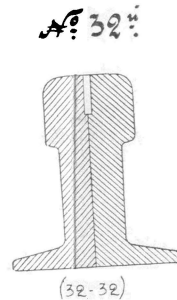
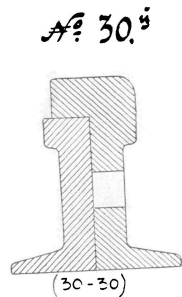
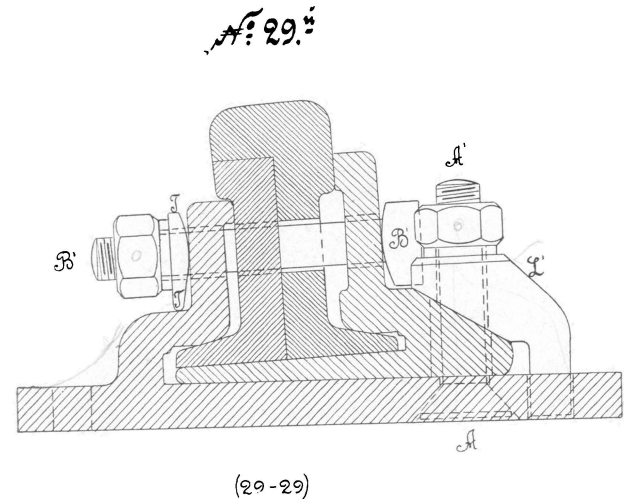
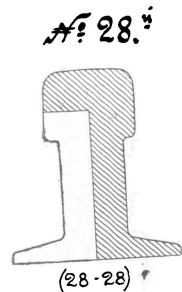
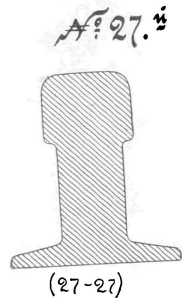
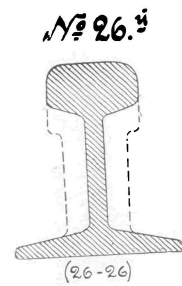
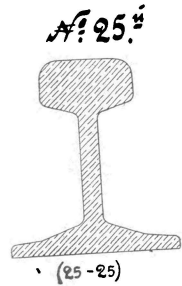
И. Бака-Абаковскій

Рельсовая стыковая соединенія и мостовые уравнительные приборы инженера И. Гока-Абаковского.



И. Гока-Абаковский

Рельсовые стыковые соединения и мостовые уравнивательные приборы инженера И. Жака-Абаковского.



И. Жака-Абаковский