



УКРАЇНА

(19) UA (11) 22529 (13) U  
(51) МПК (2006)  
H01H 33/70

МІНІСТЕРСТВО ОСВІТИ  
І НАУКИ УКРАЇНИ

ДЕРЖАВНИЙ ДЕПАРТАМЕНТ  
ІНТЕЛЕКТУАЛЬНОЇ  
ВЛАСНОСТІ

## ОПИС ДО ПАТЕНТУ НА КОРИСНУ МОДЕЛЬ

видається під  
відповідальність  
власника  
патенту

### (54) ЕЛЕКТРОМАГНІТНИЙ КОНТАКТОР

1

2

(21) u200612436

(22) 27.11.2006

(24) 25.04.2007

(46) 25.04.2007, Бюл. № 5, 2007 р.

(72) Доценко Віталій Миколайович, Сердюк Володимир Никандрович

(73) Дніпропетровський національний університет залізничного транспорту імені академіка В.Лазаряна

(57) Електромагнітний контактор, що містить скобу, до якої прикріплені втягуюча котушка, дугогас-

ний риг, рухомий якір, шарнірно з'єднаний зі скобою, вимикаюча пружина, з'єднана зі скобою та якорем, та діелектрична основа з нерухомими контактами, дугогасною камерою з полюсами, дугогасною котушкою, дугогасними рогами нерухомих контактів, який **відрізняється** тим, що між нерухомими контактами виконана рухома перемикача, шарнірно з'єднана з якорем та підпружинена, а нерухомі контакти розділені діелектричною перегородкою, яка також розділяє дугогасну камеру на дві частини.

Корисна модель відноситься до області електротехніки і може бути використана в контакторах тепловозів і електровозів.

Проблема, яка існує в галузі, - це низька надійність контакторів.

Відомий електромагнітний контактор, який має скобу, втягуючу котушку, якір, рухомий та нерухомий контакти, дугогасну котушку, в якому струм до рухомого контакту підводиться через гнучкий дріт. [Электровоз ВЛ10. Руководство по эксплуатации. Под общей ред. О.А. Кикнадзе. М., «Транспорт», 1975, 520с.].

Але він має недоліки, що полягають у низькій надійності контактора.

Найбільш близьким до технічного рішення, що заявляється, є електромагнітний контактор [К.И.Рудая, Е.Ю.Логонова. Тепловозы. Электрическое оборудование и схемы. Устройство и ремонт. М.: «Транспорт», 1988г. 241с.], що містить скобу, втягуючу котушку, нерухомий і рухомий контакти, дугогасну камеру, дугогасну котушку, дугогасні роги, що приєднані до відповідних контактів, в якому струм до рухомого контакту підводиться через гнучкий дріт, який унаслідок знакозмінних навантажень часто виходить з ладу.

Недоліком цього електромагнітного контактору є низька надійність.

Технічна задача, яка вирішується корисною моделлю, що заявляється, полягає в підвищенні надійності роботи контактора шляхом виключення

необхідності підведення струму до рухомого контакту за допомогою гнучкого дроту, який в процесі роботи часто виходить з ладу.

Суть корисної моделі полягає в тому, що електромагнітний контактор має скобу, до якої прикріплені втягуюча котушка, дугогасний риг, рухомий якір, шарнірно з'єднаний зі скобою, вимикаюча пружина, з'єднана зі скобою та якорем, та діелектрична основа з нерухомими контактами, дугогасною камерою з полюсами, дугогасною котушкою, дугогасними рогами нерухомих контактів. Новим є те, що між нерухомими контактами виконана рухома перемикача, шарнірно з'єднана з якорем та підпружинена, а нерухомі контакти розділені діелектричною перегородкою, яка також розділяє дугогасну камеру на дві частини. Така конструкція дозволяє підвищити надійність спрацювання контактора та його довговічність за рахунок підведення струму лише до нерухомих контактів.

На Фіг.1 показаний головний вид електромагнітного контактора, на Фіг.2 загальний вид контактної групи з дугогасною камерою.

Контактор виконаний на основній скобі 1, на нижньому кінці скоби закріплені втягуюча котушка 2 з сердечником 3 та якорем 4, якір вставлений в проріз скоби та шарнірно з нею з'єднаний. До скоби 1 прикріплений дугогасний риг 5. На верхньому кінці скоби закріплена діелектрична основа 6 з нерухомими контактами 7, дугогасною котушкою 8, дугогасними рогами нерухомих контактів 9

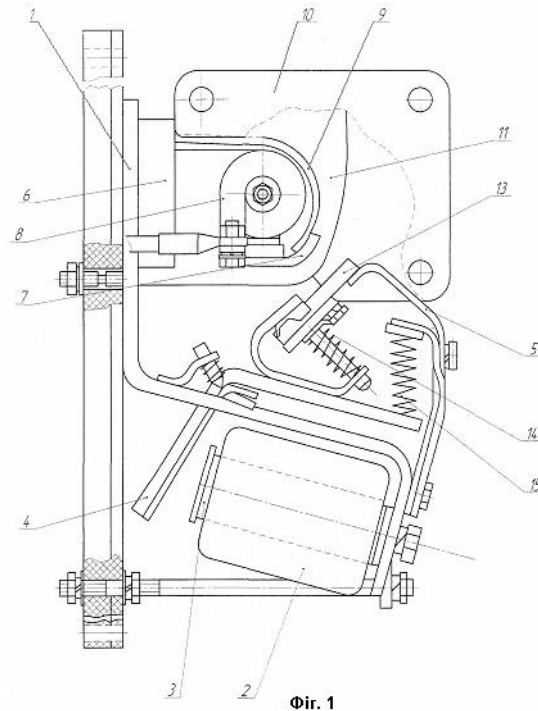
UA (19) 22529 (13) U

та дугогасною камерою, яка складається з боковин 10, діелектричної перегородки 11 та полюсів 12. Між нерухомими контактами 7 виконана рухома перемичка 13, шарнірно з'єднана з якорем 4. Причищення нерухомих контактів до рухомої перемички забезпечується пружиною 14, а відключення - вимикаючою пружиною 15.

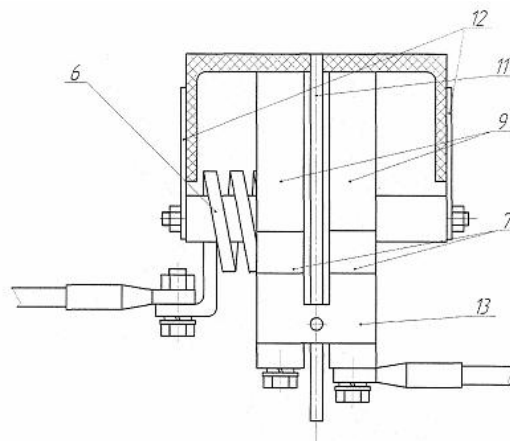
При подачі струму на котушку 2 до сердечника 3, пересилюючи протидію пружини 15, притягується якорь 4 з закріпленою на ньому рухомою перемичкою 13, переміщення якоря продовжується до тих пір, поки якорь не притиснеться до сердечника ко-

тушки. Рухома перемичка 13 притискається до нерухомих контактів 9 та притирається, поки переміщується якорь.

При вимкненні струму котушки якорь 4 під дією пружини 15 повертається у вихідне положення. Рухома перемичка 13 відходить від поверхні нерухомих контактів після того, як вибереться провал, виникаюча при цьому дуга витягується магнітним полем, яке створюється дугогасильною котушкою 8, на дугогасильні роги 9 та 5, далі у дугогасильну камеру, де дуга затухає. Перегородка 11 запобігає виникненню дуги між нерухомими контактами.



Фіг. 1



Фіг. 2