



УКРАЇНА

(19) UA (11) 28134 (13) U
(51) МПК (2006)
A01K 97/00

МІНІСТЕРСТВО ОСВІТИ
І НАУКИ УКРАЇНИ

ДЕРЖАВНИЙ ДЕПАРТАМЕНТ
ІНТЕЛЕКТУАЛЬНОЇ
ВЛАСНОСТІ

ОПИС ДО ПАТЕНТУ НА КОРИСНУ МОДЕЛЬ

видається під
відповідальність
власника
патенту

(54) СКЛАДАНИЙ БАГОРИК

1

2

(21) u200708354

(22) 20.07.2007

(24) 26.11.2007

(72) ПАНАСЕНКО ВІТАЛІЙ ЯКОВИЧ, UA,
КЛИМЕНКО ІРИНА ВОЛОДИМИРІВНА, UA

(73) ДНІПРОПЕТРОВСЬКИЙ НАЦІОНАЛЬНИЙ
УНІВЕРСИТЕТ ЗАЛІЗНИЧНОГО ТРАНСПОРТУ
ІМЕНІ АКАДЕМІКА В.ЛАЗАРЯНА, UA

(56)

(57) Складаний багорик, який має металеву трубку з закріпленою на ній рукояткою, пристроями для носіння його на поясі та встановлений в трубку завчасно зігнутий багорик, що має закріплену на

стержні багорика прокладку для ущільнення простору між внутрішньою стінкою трубки та стержнем, який **відрізняється** тим, що трубка в своїй нижній частині має вставлену в неї та жорстко закріплену частину другої (внутрішньої) трубки, верхній торець якої має виїмки, а утримувачем прокладки є жорстко закріплена на стержні багорика шайба, до якої з нижньої її сторони жорстко закріплені дротики, котрі при виставлянні багорика з трубки входять у взаємодію з виїмками внутрішньої трубки та фіксують багорик від прокручування.

Корисна модель відноситься до обладнання рибалки і може бути використана під час рибної ловлі спінінгом, нахлистом та під час вудіння на кризі.

Риболовля влітку часто пов'язана з переміщення рибалки вздовж берега. В цих умовах необхідно мати при собі портативний складаний багорик, котрий можна закріплювати на поясі, щоб не завантажувати руки. Такий багорик потрібен також під час виважування великої риби у човен.

Відомий багорик з суцільного металевого стержня [Світ рибалки. - 2003. - №1. - С.14.]. Він має металевий стержень із зігнутим вістряем (шпичаком), металеву ручку, зігнуту зі стержня.

Але цей багорик не складається, громіздкий, що задає незручностей при транспортуванні, та взимку держати холодний метал в руці шкідливо для здоров'я.

Найближчим аналогом до технічного рішення корисної моделі, що заявляється, є складний багорик, [описаний в книзі Риболов-спортсмен, №14 // Альманах. - М.: Фізкультура і спорт. 1960. - С.166.] Він має металеву трубку, на яку щільно надіта дерев'яна рукоятка, запресована припаяною до трубки шайбою, а з другої сторони - вільно надіта шайба, котра закріплена на кінці трубки півсферою, що має глухий отвір з нарізкою.

Півсфера має кільце для закріплення багорика на карабіні пояса рибалки. На другому кінці трубки

на різьбі закріплена муфта, що має по внутрішній поверхні конус, що звужується до зовнішнього кінця муфти та служить упором для розкладеного багорика. На муфту закріплюють жорстку сталеву смугу, що має напрямок поздовж осі багорика, щоб носити багорик на поясі рукояткою до низу.

В трубку вставляють завчасно зігнутий багорик, на кінці якого (на стержні) закріплюють конусну муфту, виконану з латуні, та гайкою закріплюють циліндричну прокладку для ущільнення простору між внутрішньою стінкою трубки та стержнем багорика.

Конусна муфта під час розбирання багорика повинна щільно увійти в конус муфти та забезпечити, щоб багорик не повертався навколо поздовжньої осі. Для закривання вістрі (шпичака) багорика під час його перенесення служить запобіжний пристрій.

Недоліком такої конструкції є складність її виготовлення, оскільки використання конусного з'єднання багорика та муфти вимагає виконання їх на верстатах та вони ненадійно фіксують положення багорика.

Технічна задача, яка вирішується корисною моделлю, що заявляється, полягає в тому, щоб покращити фіксацію положення багорика та відмовитись від складних по виготовленню на верстатах деталей.

Суть корисної моделі.

(19) UA (11) 28134 (13) U

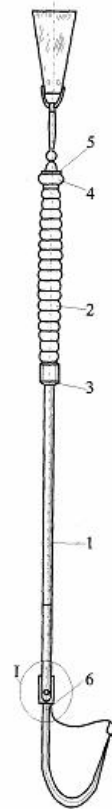
Складаний багорик має металеву трубку з закріпленою на ній рукояткою, пристроями для носіння його на поясі та встановлений в трубку завчасно зігнутий багорик, що має закріплену на стержні багорика прокладку для ущільнення простору між внутрішньою стінкою трубки та стержнем. Новим є те, що трубка в своїй нижній частині має вставлену в неї та жорстко закріплену частину другої (внутрішньої) трубки, верхній торець якої має виїмки, а утримувачем прокладки є жорстко закріплена на стержні багорика шайба, до якої з нижньої її сторони жорстко закріплені дротики, котрі при виставлянні багорика з трубки входять у взаємодію з виїмками внутрішньої трубки та фіксують багорик від прокручування.

Корисна модель пояснюється кресленням.
На Фіг.1 схематично представлено багорик;
на Фіг.2 - вузол I на Фіг.1;
на Фіг.3 - вид «А» на Фіг.2.

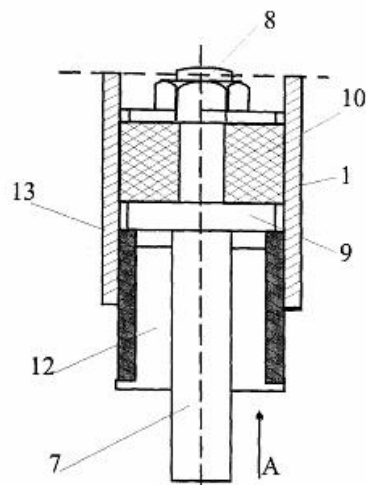
Багорик складається з металеві трубки 1 (бажано, щоб метал не піддавався корозії), на яку щільно надіта та закріплена дерев'яна рукоятка 2, котра фіксується з однієї сторони припаяною шайбою 3, а з другої - вільно надітою на трубку шайбою 4 та півсферою 5, нагвинченою на різьбу трубки. В трубку встановлено завчасно зігнутий багорик 6 з незакругленої сторони (стержень) 7 якого зроблена нарізка 8 та припаяна шайба 9, котра одночасно є упором для прокладки 10, котра ущільнює простір між внутрішніми стінками трубки та стержнем багорика. З нижньої сторони шайби припаяні по діагоналі дротики 11. У нижній отвір трубки вставлена та жорстко закріплена трубка 12, котра має на своєму верхньому торці виїмки 13.

Щоб запобігти затупленню вістря багорика на нього слід надівати кембрик, пінопласт або поролон.

Опис багорика в дії. Достатньо однією рукою потягнути за вістря багорика 6, що висить на поясі, він вийде з трубки 12 до упора 9. Прокручуючи багорик, слід закріпити дротики 11 упорної шайби 9 у виїмки 13 внутрішньої трубки. Складання багорика виконується у зворотному порядку. Багорик готовий до роботи. Конструкція багорика дозволяє виготовити його кожному рибалці самотужки.

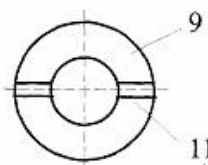


Фіг. 1



Фіг. 2

Вид по «А»



Фіг. 3