

## ЗАЯВА

Я, Бокотько Олег Анатолієвич  
(ПІБ повністю)

Студент групи 8-Інтер

Спеціальності 273 Залізничний транспорт  
(код та назва спеціальності)

освітньої програми Інтероперабельність і безпека на залізничному транспорті  
(назва освітньої програми)

Освітнього ступеня підготовки магістр

Заявляю, що моя випускна кваліфікаційна робота на тему:

Шляхи підвищення надійності несучих елементів візка вантажного вагона  
для міжнародних перевезень

виконана самостійно і в ній не міститься елементів плагіату. Всі запозичення з друкованих та електронних джерел мають відповідні посилання.

Прошу перевірити її на наявність академічного плагіату.

Я ознайомлений з чинним «Порядком перевірки кваліфікаційних випускних робіт здобувачів вищої освіти на виявлення текстових та графічних запозичень засобами перевірки на плагіат», згідно з якими виявлення плагіату є підставою для відмови в допуску випускної кваліфікаційної роботи до захисту.

Дата

Підпис

Керівник

Підпис

Кузишин А.Я.

(ПІБ керівника)

МІНІСТЕРСТВО ОСВІТИ І НАУКИ УКРАЇНИ  
Дніпровський національний університет залізничного  
транспорту імені академіка В. Лазаряна

НАЦІОНАЛЬНА ШКОЛА МАЙСТЕРНОСТІ І ПРОФЕСІЙ  
СНАМ, ФРАНЦІЯ

«ДО ЗАХИСТУ ДОПУЩЕНО»

Завідувач кафедри:

д.т.н., професор \_\_\_\_\_ Капіца М. І.

(вчене звання, ступінь) (підпис) (ПІБ)

« \_\_\_\_ » \_\_\_\_\_ 2021 р.

ПОЯСНЮВАЛЬНА ЗАПИСКА  
ДО ДИПЛОМНОЇ МАГІСТЕРСЬКОЇ РОБОТИ  
на отримання ОКР «Магістр»

Спеціальність 273 «Залізничний транспорт»

Освітня програма «Інтероперабельність і безпека на залізничному транспорті»

Тема **ШЛЯХИ ПІДВИЩЕННЯ НАДІЙНОСТІ НЕСУЧИХ ЕЛЕМЕНТІВ  
ВІЗКА ВАНТАЖНОГО ВАГОНА ДЛЯ МІЖНАРОДНИХ ПЕРЕВЕЗЕНЬ**

Виконав:

\_\_\_\_\_  
(підпис)

Бокотько О. А.

(прізвище, ім'я, по-батькові)

Керівник:

PhD  
(вчене звання, ступінь)

\_\_\_\_\_  
(підпис)

Кузишин А. Я.

(прізвище, ім'я, по-батькові)

Дніпро  
2021

					0032.206512.MP.2021.001	Арк.
Змн	Акруш	№ докум	Підпис	Дата		1

**МІНІСТЕРСТВО ОСВІТИ І НАУКИ УКРАЇНИ**  
**Український державний університет науки і технологій**  
**Кафедра «Вагони та вагонне господарство»**

**НАЦІОНАЛЬНА ШКОЛА МАЙСТЕРНОСТІ І ПРОФЕСІЙ**  
**СНАМ, ФРАНЦІЯ**

«ДО ЗАХИСТУ ДОПУЩЕНО»

Завідувач кафедри:

д.т.н., професор \_\_\_\_\_ Капіца М. І.

(вчене звання, ступінь) (підпис) (ПІБ)

« \_\_\_\_ » \_\_\_\_\_ 2021 р.

**ЗАВДАННЯ**  
**НА ДИПЛОМНУ МАГІСТЕРСЬКУ РОБОТУ**

**Бокотько О.А.**

(ПІБ)

- 1. Тема роботи** Шляхи підвищення надійності несучих елементів візка вантажного вагона для міжнародних перевезень  
затверджено наказом по університету \_\_\_\_\_ №166ст від «09» квітня 2021р.
- 2. Термін подачі студентом закінченої роботи** «10» листопада 2021 р.
- 3. Вихідні дані для роботи** Нормативно-правові акти та нормативні документи в сфері залізничного рухомого складу, Директиви ЄС щодо залізничного транспорту, європейські стандарти щодо надійності ходових частин вантажних вагонів

**КАЛЕНДАРНИЙ ПЛАН**

Назва розділу	Об'єм, %	Рекомендована кількість слайдів
Проблема зламів бокових рам візків вантажних вагонів	25	5
Переваги та недоліки застосування зварних конструкцій візків вантажних вагонів	5	1
Застосування штампозварних конструкцій візків на європейських залізницях	15	1
Підходи щодо перевірки надійності несучих елементів конструкції візків вантажних вагонів в Європі та Україні	40	3
Рекомендації щодо виготовлення зварних конструкцій ходових частин вантажних вагонів	15	3

Студент

Бокотько О.А.

Науковий керівник

Кузишин А.Я.

					0032.206512.MP.2021.001	Арк.
Змн	Акруш	№ докум	Підпис	Дата		2

## СПИСОК СКОРОЧЕНЬ І СЛОВНИК ТЕХНІЧНИХ ТЕРМІНІВ

EN	European Standards
SNCF	Société Nationale des Chemins de fer Français
TCI	Technical Specification for Interoperability
TVP	Tatrvagonka Poprad
UIC	International union of railways
АТ	акціонерне товариство
ВАТ	відкрите акціонерне товариство
ГОСТ	Государственный стандарт
ГСКБВ	Головное специализированное конструкторское бюро вагоностроения имени Валерия Михайловича Бубнова
ГУ	Головне управління
ДБН	Державні будівельні норми
ДСТУ	Державний стандарт України
ЄС	Європейський Союз
ІЕЗ	Інститут електрозварювання
НАН	Національна академія наук
НВЦ	Науково-впроваджувальний центр
НДЦ	Науково-дослідний цент
ПАТ	Приватне акціонерне товариство
ПГУПС	Петербурзького державного університета путей сообщения
РЖД	Российские железные дороги
РФ	Російська Федерація
СНД	Союз Незалежних Держав
ТОВ	Товариство з обмеженою відповідальністю
УВЗ	Уралвагонзавод

## ЗМІСТ

<b>ВСТУП.....</b>	<b>6</b>
<b>1 ПРОБЛЕМА ЗЛАМІВ БОКОВИХ РАМ ВІЗКІВ ВАНТАЖНИХ ВАГОНІВ.....</b>	<b>6</b>
<b>1.1 АНАЛІЗ КОНСТРУКЦІЇ ВІЗКА 18-100.....</b>	<b>8</b>
<b>1.2 ВИПАДКИ СХОДУ РУХОМОГО СКЛАДУ ЧЕРЕЗ ЗЛАМ БОКОВИХ РАМ ВІЗКІВ ВАНТАЖНИХ ВАГОНІВ.....</b>	<b>10</b>
<b>1.3 ДОСЛІДЖЕННЯ ОСНОВНИХ ПРИЧИН ЗЛАМІВ БОКОВИХ РАМ ВІЗКІВ ВАНТАЖНИХ ВАГОНІВ .....</b>	<b>11</b>
<b>1.4 ОСНОВНІ ТЕОРЕТИЧНІ ТА ПРАКТИЧНІ ЗАХОДИ З УБЕЗПЕЧЕННЯ ЗЛАМІВ БОКОВИХ РАМ ВІЗКІВ ВАНТАЖНИХ ВАГОНІВ В УКРАЇНІ ТА НА ПРОСТОРИ КРАЇН СНД.....</b>	<b>17</b>
<b>2 ПЕРЕВАГИ ТА НЕДОЛІКИ ЗАСТОСУВАННЯ ЗВАРНИХ КОНСТРУКЦІЙ ВІЗКІВ ВАНТАЖНИХ ВАГОНІВ .....</b>	<b>37</b>
<b>3 ЗАСТОСУВАННЯ ШТАМПОЗВАРНИХ КОНСТРУКЦІЙ ВІЗКІВ НА ЄВРОПЕЙСЬКИХ ЗАЛІЗНИЦЯХ.....</b>	<b>39</b>
<b>4 ПІДХОДИ ЩОДО ПЕРЕВІРКИ НАДІЙНОСТІ НЕСУЧИХ КОНСТРУКТИВНИХ ЕЛЕМЕНТІВ ВІЗКІВ ВАНТАЖНИХ ВАГОНІВ В ЄВРОПІ ТА УКРАЇНІ.....</b>	<b>50</b>
<b>4.1 ПРОЕКТУВАННЯ ТА ПРИЙМАННЯ ХОДОВИХ ЧАСТИН ВАНТАЖНИХ ВАГОНІВ ВІДПОВІДНО ДО ЄВРОПЕЙСЬКИХ НОРМ.....</b>	<b>50</b>
<b>4.2 ВСТАНОВЛЕННЯ НАДІЙНОСТІ ХОДОВИХ ЧАСТИН ВАНТАЖНИХ ВАГОНІВ ВІДПОВІДНО ДО ВИМОГ, ЩО ДІЮТЬ НА УКРАЇНСЬКИХ ЗАЛІЗНИЦЯХ.....</b>	<b>66</b>
<b>4.3 ПОРІВНЯННЯ ПІДХОДІВ ЩОДО ОЦІНКИ НАДІЙНОСТІ НЕСУЧИХ ЕЛЕМЕНТІВ</b>	

					<b>0032.206512.MP.2021.001</b>							
<b>Змін</b>	<b>Аркуш</b>	<b>№ докум</b>	<b>Підпись</b>	<b>Дата</b>	<b>ШЛЯХИ ПІДВИЩЕННЯ НАДІЙНОСТІ НЕСУЧИХ ЕЛЕМЕНТІВ ВІЗКА ВАНТАЖНОГО ВАГОНА ДЛЯ МІЖНАРОДНИХ ПЕРЕВЕЗЕНЬ</b>			<b>Літ</b>	<b>Аркуш</b>	<b>Аркушів</b>		
Розроб	Бокотько О.А.											
Перевір	Кузишин А.Я.											
Н. контр.								<b>ДНУЗТ</b>				
Затвердив	Капіца М.І.											

	КОНСТРУКЦІЇ ВІЗКІВ ВАНТАЖНИХ ВАГОНІВ В ЄВРОПІ ТА УКРАЇНІ.....	81
<b>5</b>	<b>РЕКОМЕНДАЦІЇ ЩОДО ВИГОТОВЛЕННЯ ЗВАРНИХ КОНСТРУКЦІЙ ХОДОВИХ ЧАСТИН ВАНТАЖНИХ ВАГОНІВ.....</b>	<b>85</b>
<b>5.1</b>	<b>НЕОБХІДНІСТЬ УТОЧНЕННЯ РОЗРАХУНКІВ ОПОРУ ВТОМИ ЗВАРНИХ КОНСТРУКЦІЙ ХОДОВИХ ЧАСТИН ВАНТАЖНИХ ВАГОНІВ ЦИКЛІЧНИМ НАВАНТАЖЕННЯМ.....</b>	<b>85</b>
<b>5.2</b>	<b>ЗАСТОСУВАННЯ КОНСТРУКТИВНИХ ТА ТЕХНОЛОГІЧНИХ РІШЕНЬ ДЛЯ ЗАБЕЗПЕЧЕННЯ НАДІЙНОСТІ ЗВАРНИХ КОНСТРУКЦІЙ ХОДОВИХ ЧАСТИН ВАНТАЖНИХ ВАГОНІВ .....</b>	<b>94</b>
	<b>ВИСНОВКИ .....</b>	<b>98</b>
	<b>БІБЛІОГРАФІЯ.....</b>	<b>99</b>
	<b>СПИСОК РИСУНКІВ .....</b>	<b>109</b>
	<b>СПИСОК ТАБЛИЦЬ.....</b>	<b>112</b>
	<b>АНОТАЦІЯ І КЛЮЧОВІ СЛОВА.....</b>	<b>113</b>

					0032.206512.MP.2021.001	Арк.
Змн	Акруш	№ докум	Підпис	Дата		5

## ВСТУП

Залізничний транспорт на сьогодні в Україні забезпечує основну частину всіх вантажних перевезень як у внутрішньому, так і у міжнародному сполученні. З огляду на обсяг і широку номенклатуру вантажів, що перевозяться залізничним транспортом, особливо небезпечних – зріджені гази, радіоактивні матеріали, нафтопродукти, отрутохімікати та ін., аварії на залізниці можуть призвести до великого матеріального збитку, екологічного лиха і головне – людських жертв. Оскільки, в Європейському Союзі встановлені високі вимоги щодо забезпечення безпеки руху на залізниці, то для набуття Україною повноправного членства в ньому необхідним є підвищення вимог, що виставляються до залізничного рухомого складу з точки зору надійності та довговічності конструкції його основних вузлів та забезпечення безпеки руху.

Найбільш важливими вузлами усіх сучасних вагонів являються візки, конструкція і стан яких безпосередньо впливає на безпеку руху і визначає придатність вагона до експлуатації в цілому [1-3]. Сьогодні, велика частина вантажного рухомого складу українських залізниць експлуатується на візках моделі 18-100. Багаторічний досвід експлуатації цього візка і численні випробування, які виконуються проектними та дослідними організаціями виявили ряд суттєвих недоліків як в конструкції, так і в надійності його литих деталей. Тому протягом останніх десятиліть візок моделі 18-100 піддавалася численним модернізаціям та удосконаленням. Однак, незважаючи на це, досвід експлуатації показує, що конструкція цього візка на сьогодні не в повній мірі відповідає сучасним вимогам з надійності та динамічним властивостям, що висуваються до ходових частин сучасних вантажних вагонів.

Одним з напрямків поліпшення технічних параметрів візка 18-100 є удосконалення конструкції його литих деталей, спрямоване на підвищення їхньої довговічності, динамічних якостей та осьового навантаження.

У Західній Європі широко використовуються зварні конструкції візків вантажних вагонів. Відомі також спроби зі створення таких візків в Україні та

					0032.206512.MP.2021.001	Арк.
Змн	Акруш	№ докум	Підпис	Дата		6

Росії. Однак, на відміну Росії, в Україні жодна з розроблених зварних конструкцій бокових рам, надресорних балок не застосовується сьогодні у візках вантажних вагонів при регулярних перевезеннях вантажів, оскільки їхня конструкція в більшості випадків були погано спроектована та оптимізована з точки зору опору втомі зварних з'єднань. В той же час дослідження, виконані вітчизняними науковцями, показують високу надійність і стійкість до механічних впливів конструкції візків штампозварного типу. Тому роботи з удосконалення візків вантажних вагонів необхідно продовжувати, звертаючи увагу на зарубіжний досвід. Застосування візків штампозварної конструкції сприятиме збільшенню безремонтному пробігу, в тому числі за рахунок зниження динамічних навантажень в несучих вузлах, що забезпечить підвищення ефективності використання вантажних вагонів як на території України так і в міжнародному сполученні. Це, в свою чергу, необхідно для перспективи створення вітчизняних вагонів нового покоління з збільшеним навантаженням на вісь, мінімальним впливом на залізничну колію, а також для вирішити питання взаємозамінності ходових частин з вагонами європейських залізниць.

Дуже важливо мати саме вітчизняні розробки в цій області, за можливості уникати закупівель за кордоном готових виробів і організації ліцензійного виробництва, домогтися більшої локалізації виробництва на вітчизняних підприємствах.

В зв'язку з вищевикладеним, в роботі поставлена *мета* – дослідження можливості удосконалення ходових частин вантажних вагонів за рахунок застосування зварних конструкцій несучих елементів для виконання міжнародних перевезень з необхідним рівнем надійності та безпеки руху.

*Об'єктом дослідження* в даній роботі є ходові частини вантажних вагонів.

*Предметом дослідження* являються перспективи застосування зварних конструкцій у ходових частинах вантажних вагонів, які застосовуються на залізницях України, з огляду на європейський досвід.

					0032.206512.MP.2021.001	Арк.
Змн	Акруш	№ докум	Підпис	Дата		7

# 1. ПРОБЛЕМА ЗЛАМІВ БОКОВИХ РАМ ВІЗКІВ ВАНТАЖНИХ ВАГОНІВ

## 1. Аналіз конструкції візка 18-100

В сучасних вагонах ходові частини об'єднуються в самостійні вузли, які називаються візками. Ходові частини вагонів (візки) є найбільш відповідальними вузлами, які сприймають вертикальне навантаження від кузова вагона, тягові і гальмівні зусилля від локомотива та повинні забезпечувати безпеку руху вагона по рейковому шляху з необхідною плавністю ходу (найменшим динамічним впливом на вантаж, що перевозиться і на елементи колії) і найменшим опором руху. Візки бувають двовісні, а також три-, чотири- і багатовісні. Останні використовуються в спеціальних вагонах-транспортерах. До ходових частин відносяться колісні пари, букси і ресорне підвішування. Крім перерахованих елементів, візки мають раму, на якій кріпляться деталі ресорного підвішування, гальмівного обладнання та запобіжні скоби, а для передачі навантаження від кузова – надресорні балки з підп'ятниками і ковзунами.

Основним типом візка, який випускається для вантажних вагонів на теренах країн СНД є двовісна візок моделі 18-100 (ЦНИИ-ХЗ-О). Цей візок (рис. 1) зазвичай використовують для всіх чотиривісних магістральних вантажних вагонів, а також в чотиривісних візках восьмивісних піввагонів і цистерн.

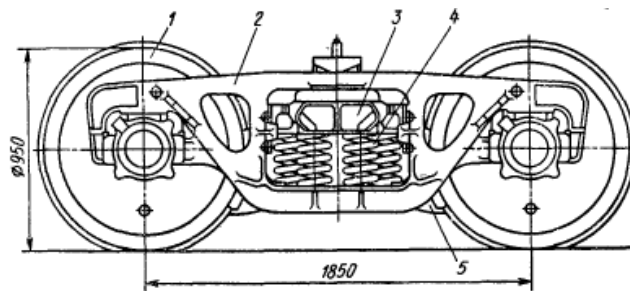


Рисунок 1 – Візок 18-100:

1 – колісна пара; 2 – бокова рама; 3 – надресорная балка; 4 – пружини підвішування; 5 – гальмівний башмак гальмівної важільної передачі [1].

Основними вузлами візка 18-100 є колісні пари 1 з буксами, бокові рами 2, надресорна балка 3, ресорний комплект 4 з клиновими гасниками коливань і гальмівна важільна передача 5. До гальмівної важільної передачі входять

					0032.206512.MP.2021.001	Арк.
Змн	Акруш	№ докум	Підпис	Дата		8

триангелі з гальмівними башмаками і колодками 5 (рис. 1), важелі та підвіски триангелів. Кожен друга візок обладнана балкою авторежиму [1, 4].

Бокова рама візка 18-100 відливається із низьколегованої сталі 20ФЛ чи 20ГФЛ. Рама має пояси та колонки, які в середині утворюють отвір для центрального ресорного підвішування, а по кінцях – буксові отвори. У візку 18-100 застосовується два пружинних комплекти, кожен з яких складається з семи дворядних пружин. Залежно від ваги бруто вагона в пружинному комплекті можна використовувати також шість і навіть п'ять дворядних пружин замість семи. При цьому гнучкість ресорного підвішування візка складе 1,3-1,82 мм / тс. Крайні бічні пружини комплекту підтримують клинові гасителі коливань. Фрикційні клини похилою поверхнею взаємодіють з похилою поверхнею надресорної балки, а вертикальною – з фрикційною планкою, приклепаною з обох боків ресорного прорізу бокової рами. Пружинні комплекти з клиновими гасителями коливань служать амортизаторами як у вертикальному, так і в боковому напрямках.

Переріз похилих поясів, нижнього поясу і вертикальних колон бокової рами візка 18-100 коробчастої форми. При цьому у бокових рамах, що випускалися раніше, переріз консольної частини (від буксового прорізу до радіусу R55) виконувався у вигляді двотавра (рис. 2).

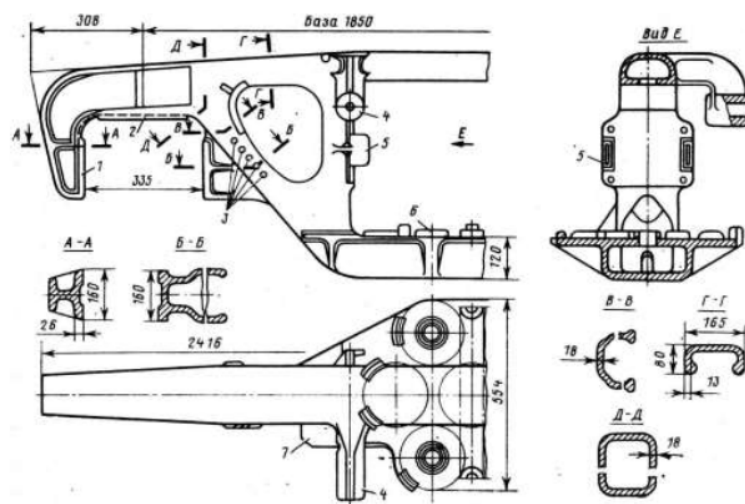


Рисунок 2 – Бокова рама візка 18-100 р з тавровим перерізом консольної частини (тип II)

На даний час в основному випускаються бокові рами, у яких консольна

					0032.206512.MP.2021.001	Арк.
Змн	Акруш	№ докум	Підпис	Дата		9

частина має коробчастий переріз (рис. 3).

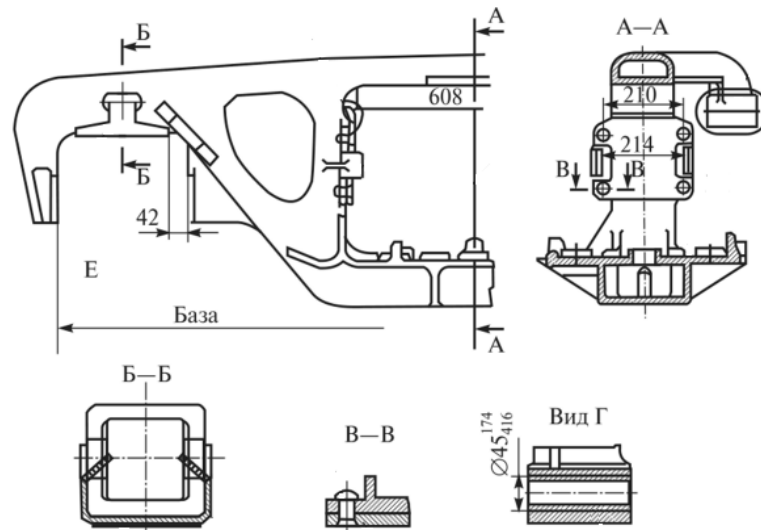


Рисунок 3 – Бокова рама візка 18-100 з коробчастим перерізом консольної частини (тип IV)

Перехід до бокових рам з коробчастим перерізом бокових рам відбувся наприкінці 90-х років на Уралвагонзаводі (УВЗ). Причиною цьому стала періодична поява втомних тріщин в зоні зміни перерізів консольної частини бокової рами, що вимагало посилення цієї зони.

### 1.2 Випадки сходу рухомого складу через злам бокових рам візків вантажних вагонів

На залізницях України за останні 5 років відбулось близько 186 сходів вантажних вагонів у складі поїздів [5].

Залежно від причин та відповідно до наявної класифікації випадки сходу рухомого складу з рейок розділилися наступним чином: схід через розпирання колії – 30,14 %, вижимання екіпажу – 3,98 %, зсув – 1,13 %, вкочування підрізаного гребеня колеса на стрілочному переводі – 2,27 %, розріз стрілки – 11,36 %, зіткнення рухомого складу – 18,18 %, злам рейки – 0,57 %, злам бокових рам візків – 5,52 % та інші – 3 % (рис. 4).

					0032.206512.MP.2021.001	Арк.
Змн	Акруш	№ докум	Підпис	Дата		10

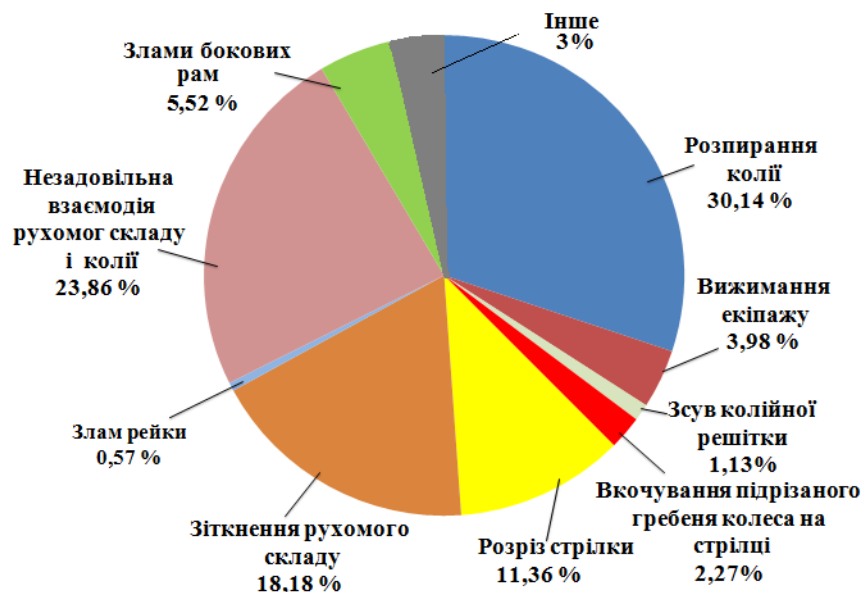


Рисунок 4 – Діаграма розподілу причин сходів вантажних вагонів за останні 5 років

Випадки сходу рухомого складу з рейок через злами бокових рам візків вантажних вагонів спостерігався у 5,52 % від загальної кількості залізнично-транспортних пригод.

За останні роки кількість випадків сходу рухомого складу через злам бокових рам візків вантажних вагонів значно зменшилися. Причинами цьому стало значне падіння обсягів ватажних перевезень через війну з Росією, коронавірус та ін.

Проте проблема зламу бокових рам візків вантажних вагонів на сьогодні залишається актуальною для українських залізниць. Підтвердженням цьому є схід восьми вантажних вагонів через злам бокової рами візка одного з цих вагонів на станції Воскобійня 06.02.2021 та ряд інших випадків.

### 1.3 Дослідження основних причин зламів бокових рам візків вантажних вагонів

Всі причини виникнення тріщин в бокових рамах візків вантажних вагонів можна звести в три групи: технологічні, експлуатаційні та конструктивні.

Як відомо, для отримання якісної виливки необхідно в процесі її

виробництва забезпечити дотримання цілого ряду вимог щодо технологічних параметрів. Перш за все це отримання:

- заданого хімічного складу і температури металу, що розливається;
- необхідної податливості ливарних форм;
- відповідної міцності формувального матеріалу та його газопроникності;
- часу розливання та витримки виливки, що кристалізується у формі.

Окрім цього, важливим є і організація раціонального тепловідведення для забезпечення оптимальних умов кристалізації та охолодження виливки, режимів наступної термообробки деталі та ін.

Кожен з цих параметрів обмежується досить вузьким діапазоном допустимих значень, вихід за межі яких призводить до появи різних дефектів і зниження якості лиття.

Практика показує, що в основному ливарні дефекти в литві з'являються через незадовільне відведення газів, що утворюються, нерівномірність охолодження та кристалізації металу, недостатню міцність формувального матеріалу і не забезпечення необхідної податливості ливарної форми. Засмічення від розмивання форми, газові пори, кристалізаційні тріщини - типові дефекти, властиві сталевому литву [6].

Стосовно бокових рам вантажних вагонів, то спочатку при виливанні в ливарну форму підведення рідкого металу з температурою 1550 – 1590 ° С здійснюється в щелепі буксового отвору. Таким чином, вся маса рідкої сталі, яка заповнює форму, проходить через найбільш небезпечні ділянки рами – внутрішній і зовнішній радіуси R55 буксового прорізу. При цьому відбувається перегрів металу в цих зонах, що сприяє утворенню усадочних тріщин і пористості. Тому, найбільш відповідальні зони бокової рами – буксові прорізи опиняються в найгіршому становищі з точки зору забезпечення необхідної щільності металу.

Також слід відзначити, що в процесі охолодження зона R55 буксового прорізу незначно деформується в пластичній області (рівень залишкових

					0032.206512.MP.2021.001	Арк.
Змн	Акруш	№ докум	Підпис	Дата		12

пластичних деформацій, зазвичай, не більше 2%) і при цьому можливе виникнення значних термічних напружень. Самі по собі ці напруження далеко не завжди становлять небезпеку для руйнування рами, але її контакт з формою, що утруднює лінійну усадку, може стати причиною виникнення тріщин [7].

Зважаючи на вищесказане, причинами низької якості лиття бокових рам візків вантажних вагонів та виникнення в них ливарних дефектів є:

- застаріла конструкція виливок і ГОСТи на сталь;
- грубе порушення технології виготовлення бокових рам заводами-виготовлювачами;
- не виявлення дефектів лиття при проведенні неруйнівного контролю на заводі-виробнику при вихідному контролі [7, 8].

Тому питання виявлення дефектів литих бокових рам є одним з найважливіших для недопущення потрапляння в виробництво вагонних візків з бракованим литтям. На жаль, на сьогоднішній день немає жодного методу неруйнівного контролю, який би стовідсотково гарантував те, що, пройшовши цей контроль, деталь не буде мати неприпустимих дефектів.

Іншими важливими чинниками, які впливають на живучість і підвищують ризики зламів бокових рам в зоні радіусі R55 є експлуатаційні фактори, що виникають через особливості експлуатації рухомого вантажного складу:

- перевантаження вагонів;
- порушення технології завантаження вагонів;
- сходи вагонів за межами магістральних шляхів на заводських коліях, про які відсутня офіційна інформація;
- порушення правил формування та розформування вантажного складу із застосуванням гірок (перевищення швидкості співударення);
- режим ведення поїзда – повне службове, екстрені гальмування поїзда;
- необґрунтована заміна вузлів і деталей візків на старі, з меншим остаточним ресурсом;
- наявність в конструкції візка частин та деталей з параметрами, які

					0032.206512.MP.2021.001	Арк.
Змн	Акруш	№ докум	Підпис	Дата		13

виходить за нормативні значення, що значно сприяє підсиленню комплексного впливу негативних факторів на швидкість розповсюдження тріщини.

Стосовно останнього пункту зупинимося детальніше.

Знос конструктивних елементів візка 18-100 (поверхня фрикційного клина, ковзуни, колісних пар, похилі поверхні надресорної балки, поверхні підп'ятника, направляючі щелеп букс і ін.) в процесі експлуатації вагона призводить до погіршення його технічного стану та, як наслідок, динаміки руху в прямих і кривих ділянках колії. В свою чергу незадовільні динамічні показники візка 18-100 є причиною росту динамічних навантажень, які передаються на бокову раму та відповідно рівня напружень в ній, що у великій мірі впливає на опір її конструкції втомі та термін служби.

Наприклад, кожен випадок понаднормативного зносу, завищення фрикційного клина створює передумови для виникнення незначних втомних тріщин і веде до багаторазового збільшення швидкості їхнього поширення по перетину бокової рами.

Наявність на поверхні колісних пар вагона таки експлуатаційних несправностей, як повзуни, навари, вищербини та ін. призводить до росту вертикальних сил, які передаються з коліс на колію та навпаки. З колісних пар ці навантаження передаються на бокову раму візка, що несприятливо позначається на її втомній довговічності.

Збільшення поздовжніх зазорів в буксових вузлі призводить до збільшення зносу коліс вагонів та рейок, зниження коефіцієнта стійкості руху в прямих та кривих ділянках колії. Недостатнє демпфування коливань колісних пар відносно рами візка при зростаючому зазорі між щелепами букс, відсутність віброзахисту призводить до підвищення динамічного навантаження на буксові зони бокових рам. Збільшені зазори між буксою та боковою рамою можуть також призвести до забігання останньої відносно протилежної рами. Це призводить до перекосу колісних пар у плані, а в разі несприятливої комбінації зовнішніх чинників – до виникнення резонансного виляння візка, як наслідок на консольну частину рами

					0032.206512.MP.2021.001	Арк.
Змн	Акруш	№ докум	Підпис	Дата		14

будуть передаються додаткові згинальні та крутний моменти, що може значно знизити її втомну довговічність та стати однією з причин руйнування [9]. Дослідження, які були виконані в [10] показують, що при збільшенні зазорів між буксою та боковою рамою більше 12 мм в подовжньому напрямі або в поперечному більше 8 мм, коефіцієнт запасу опору втомі останньої знижується відповідно на 12 і 20% від допустимого значення (становить 1,4).

Знос підп'ятника, ковзунів, схильність до схоплювання та скачкоподібної зміна тертя у вузлі п'ятник-підп'ятник, ударні навантаження, які виникають при замиканні ковзунів також сприяють росу сил, що передаються на бокову раму візка і створюють додаткові навантаження на неї.

Тому таким важливим є регулярність контролю за станом фрикційних клинів (і не тільки за завищенням клина щодо опорної поверхні балки, а й за зносом його робочих поверхонь), пружинного комплекту, колісних пар, вузла п'ятник-підп'ятник, букса-боковина. Це є одним з важливих напрямків зниження аварійності на залізничному транспорті, обумовленої відмовами бокових рам візків вантажних вагонів [11].

Крім зазначених факторів, про які було сказано вище, існує низка таких, які, у деяких випадках, чинять доволі істотний вплив на забезпечення безаварійної експлуатації візків вантажних вагонів. Їх умовно можна назвати конструктивними.

Перехід до коробчастого перерізу консольної частини бокової рами, про що говорилося вище, призвів до зміни жорсткості цієї частини. Двотавровий переріз консольної частини бокової рами був більш гнучким, більш «податливим» в горизонтальній площині та працював, як пружно-деформований гасник крутних моментів, що виникають під час критичних забігань бокових рам щодо одна одної, та відповідних кутових переміщень колісних пар в буксовому прорізі. Тріщини в зоні R55 виникали дуже рідко, частіше на буксовому прорізі (рис. 5), який є слабо навантажений. Тріщини отримували розвиток впродовж тривалого часу в експлуатації, що дозволяло виявляти їх під час планових

					0032.206512.MP.2021.001	Арк.
Змн	Акруш	№ докум	Підпис	Дата		15

ремонтів.

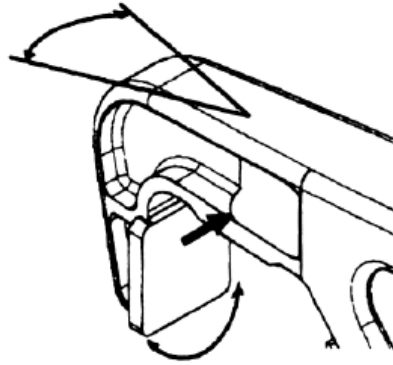


Рисунок 5 – Зона виникнення тріщин від крутних моментів у боковій рамі з двотавровим перерізом

В свою чергу перехід до коробчастого перерізу призвело до того, що бокова рама стала рівномічною, втратила можливість працювати, як пружно-деформований гасник згинальних і крутних моментів. Уся непогашена енергія згинальних і крутних моментів через жорстку в горизонтальній площині коробку стала передаватися в зону внутрішнього кута буксового прорізу (R55).

Крім того, з'єднання перемичкою вертикальних стінок коробки в зоні технологічного вікна також сприяє підвищенню жорсткості консольної частини бокової рами. Під впливом штатних та позаштатних згинальних і крутних моментів в зоні внутрішнього кута буксового прорізу, конструктивно перетвореного в один великий концентратор напружень, здійснюється накопичення втомних пошкоджень, які в подальшому на незначних дефектах литва, неметалевих включеннях, мікропорах, в місцях рисок від інструменту після очищення та після механічної обробки, перетворюються у макротріщини. небезпека полягає в тому, що ділянка внутрішнього кута буксового прорізу є завжди навантаженою, незважаючи на те, чи в штатному або позаштатному режимі працює бокова рама, в літній або зимовий період. Навантаження не зникають ні коли вагон рухається в прямій чи кривій ділянці з будь-якою швидкістю. Концентрація постійного навантаження в зоні внутрішнього кута

					0032.206512.MP.2021.001	Арк.
Змн	Акруш	№ докум	Підпис	Дата		16

буксового прорізу (R55) бокової рами ще й сприяє підвищення швидкості розповсюдження тріщин у випадку її виникнення [12-15]. При досягненні тріщини в боковій рамі критичного значення відбувається її руйнування і, як наслідок схід рухомого складу з рейкової колії.

До конструктивних факторів можна також віднести і характеристики сталей, які використовуються для бокових рам, оскільки не випадково максимальне число зламів литих рам припадає саме на зимовий період. Поведінка литих деталей в умовах низьких температур на сьогоднішній день вивчено слабо, хоча факт істотного зниження міцності, зростання ламкості металу, посилення факторів тріщиноутворення і зниження живучості конструкції вагонного литва з сталей 20ГЛ, 20ГФЛ, 20ГТЛ з пониженням температури є досить відомими. Не виключено, що поглиблене дослідження даного питання може взагалі привести до висновку про необхідність заміни сталей, які нині застосовуються для отримання вагонного литва, на сталі більш холодостійкої марки [6].

Дослідження всіх цих факторів сприяє тому, що на даний час роботи ведуться роботи з зміни конструкції литий рами, способу її виготовлення або ж посилення «стандартної» литої бокової рами. Більш детально ці способи розглянемо нижче.

#### **1.4 Основні теоретичні та практичні заходи з забезпечення зламів бокових рам візків вантажних вагонів в Україні та на просторі країн СНД**

Виконавши аналіз значної кількості як наукових робіт та дослідних розробок, присвячених модернізації та удосконаленню візків вантажних вагонів, можна виділити декілька основних вузлів, яким була присвячена особлива увага та зміна яких мала на меті поліпшення динаміки руху візка для підвищення надійності його несучих елементів:

- клиновий фрикційний гасник коливань;
- місця спирання кузова на візок;

					0032.206512.MP.2021.001	Арк.
Змн	Акруш	№ докум	Підпис	Дата		17

- пружні елементи центрального ступеня ресорного підвішування;
- буксовий вузол;

Серед проектів з модернізації візків 18-100 слід виділити два основних:

- С 03.04 відповідно до „Інструкції з комплексної модернізації візків вантажних вагонів з використанням зносостійких елементів та коліс з нелінійним профілем ІТМ-73”

- С 14.01 (М1698) відповідно до „Інструкції з деповського ремонту та експлуатації візків вантажних вагонів, модернізованих за проектом С 14.01”.

Щоб не вдаватися детально в дані проекти модернізації відзначимо, що вони мають на меті за рахунок використання зносостійких елементів (обидва проекти модернізації), зміни профілю коліс, опираючись у вузлі п'ятник-підп'ятник (проект С 03.04) поліпшити динамічні якості візків, що, в свою чергу дозволяє знизити рівень напружень у боковій рамі [16].

Також слід відзначити, що суттєво впливає на динаміку руху вагона введення додаткових зв'язків між його елементами.

#### 1.4.1 Пружні елементи центрального ступені ресорного підвішування візка

Характерною особливістю візків нового покоління є застосування в центральному ступені ресорного підвішування білінійного ресорного підвішування. Це дає можливість реалізувати різну жорсткість у випадку порожнього та завантаженого стану вагона, що забезпечує зниження коефіцієнту тертя в парі фрикційний клин – планка, а відповідно і сил, які реалізуються в цьому вузлі. Оскільки, фрикційна планка приклепується до бокової рами візка, то відповідно в такому випадку напруження на бокову раму передаватимуться менші.

Прикладом є візок 18-578, розроблений «Уралвагонзаводом» (Росія), та 18-7020, який виготовляється на ПАТ «Крюківський вагонобудівний завод» (Україна) (рис. 6, 7).

					0032.206512.MP.2021.001	Арк.
Змн	Акруш	№ докум	Підпис	Дата		18

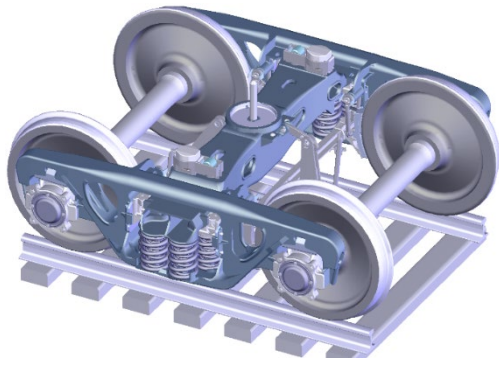


Рисунок 6 – Візок моделі 18-578

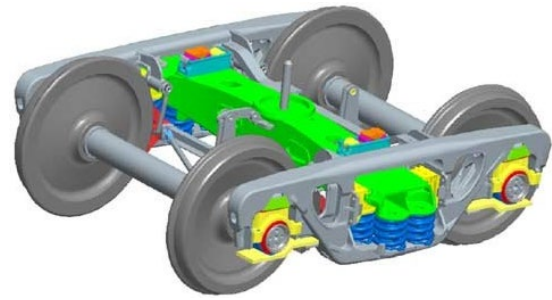


Рисунок 7 – Візок моделі 18-7020

Іншим шляхом пішли на ВАТ «Тверський вагонобудівний завод» (Росія) для отримання оптимальних параметрів центрального ступеня ресорного підвішування. В конструкції запропонованого ними візка моделі 18-9855 передбачається наявність двох додаткових пружин [17] (рис. 8). Збільшення кількості пружин до дев'яти в ресорних комплектах цих візків дає значно більше варіантів для комбінації їх пружних характеристик і, тим самим, дає можливість підібрати більш якісну силову характеристику, ніж для візків з ресорними комплектами, які комплектуються із семи пружин. Поліпшення силової характеристики ресорного підвішування таким чином сприятливо позначається на динамічній навантаженості бокових рам візків і їхній довговічності.

Ведуться також роботи з удосконалення конструкції самої пружини.

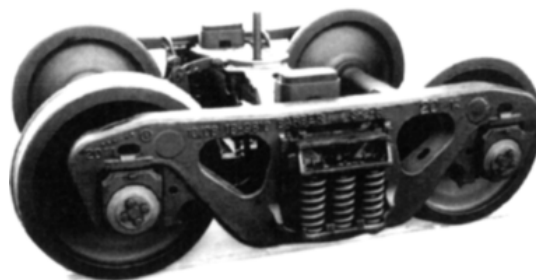


Рисунок 8 – Візок моделі 18-9855

У роботі [18] авторами пропонується відмінний від традиційного спосіб розташування пружин, при якому притиснення до планки фрикційного клина відбувається над останнім. З досліджень, виконаних у вказаній роботі, можна

					0032.206512.MP.2021.001	Арк.
Змн	Акруш	№ докум	Підпис	Дата		19

зробити висновок, що запропонований метод дає можливість поліпшити демпфірування та якість ходу візка.

#### 1.4.2 Фрикційний гасник коливань

Модернізації фрикційного клина присвячена велика кількість наукових робіт та практичних досліджень. Ці роботи можна розділити за декількома напрямками.

Перші напрямки – це вибір як нових матеріалів для фрикційного клина та планки, так і для їхніх поверхонь.

Для прикладу у роботі [19] наведені результати випробування фрикційних гасників коливань візків з чавуну марки СЧ35 і фрикційними планками зі сталей марок 30ХГСА і 25Х. Встановлення такого фрикційного клина дозволяє отримати коефіцієнт відносного тертя в межах 0,08...0,16 та збільшити міжремонтний пробіг вантажних вагонів.

У роботі [20] наводяться результати натурних випробувань фрикційних клинів із чавуну марки СЧ25, чавуну, легованого молібденом та сталі 20ГЛ, полегшеної конструкції. Виготовлення фрикційних клинів з більш міцних матеріалів дає можливість знизити матеріалоемність його конструкції без зниження міцності.

До наступних методів модернізації можна віднести використання зносостійких пружних накладок між фрикційним клином та надресорною балкою [21-23]. Це сприяє зменшенню зносу їхніх контактуючих поверхонь.

У роботі [24] запропоновано використання фрикційного клина штампозварної конструкції з поліуретановим пружним елементом, який сприяє кращому притисненню його вертикальної стінки до фрикційної планки. Перевагами такої конструкції є те, що вона не вимагає зміни технології лиття й може бути виготовлена силами вагонних депо.

При експлуатації вагона з такою конструкцією фрикційного клина значно зменшується виляння візків за рахунок центрування надресорної балки в центральному отворі бокової рами.

					0032.206512.MP.2021.001	Арк.
Змн	Акруш	№ докум	Підпис	Дата		20

Також слід згадати про візок моделі 18-1711, у якому застосовуються фрикційні клини просторової форми зі збільшеним кутом нахилу до горизонталі лінії перетину контактних поверхонь між клином і надресорною балкою (рис. 9). Проведені дослідження у роботах [25, 26] показали, що за рахунок такої конструкції клина та застосуванню білінійного ресорного підвішування забезпечуються поліпшені динамічні показники вагона, що дає можливість збільшити допустиму швидкість його руху.



Рисунок 9 – Візок моделі 18-1711

Також поліпшення динамічних властивостей вагонів з візками моделі 18-1711 підвищило втомну довговічність його бокових рам.

#### 1.4.3 Обпирання кузова на візок

У нових конструкціях візків вантажних вагонів все частіше стали застосовуватися ковзуни постійного контакту, оскільки при традиційній схемі обпирання кузов коливається в межах зазорів між ковзунами надресорних балок та рами, що негативно позначається на динамічних властивостях ходових частин і надійності бокових рам, особливо при завалюванні кузова на один з ковзунів.

На сьогодні ковзуни постійного контакту застосовуються на наступних візках: 18-9800 (рис. 10), 18-9771 та 18-9770, які виготовляються на ЗАТ «ПромтракторВагон» (рис. 11), 18-578 ВАТ «НПК Уралвагонзавод» та 18-1711, спільно розроблений ТОВ «ГСКБВ» з ПАТ «Азовелектросталь», про які вже йшлося вище (див. рис. 12), 18-6863, який виготовляється на АТ «Тихвинський вагонобудівний завод» (Росія), 18-9836 виробництва ПАТ «Крюківський вагонобудівний завод» (рис. 13) та ін.

					0032.206512.MP.2021.001	Арк.
Змн	Акруш	№ докум	Підпис	Дата		21



Рисунок 10 – Візок моделі 18-9800

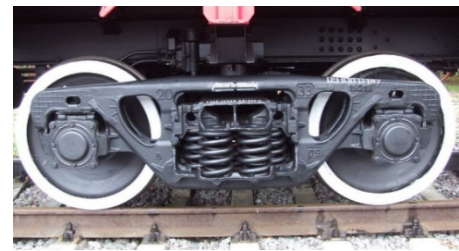


Рисунок 11 – Візок моделі 18-9770



Рисунок 12 – Візок моделі 18-6863



Рисунок 13 – Візок моделі 18-9836

В ході проведення як теоретичних, так і практичних досліджень було встановлено, що застосування ковзунів постійного контакту дає можливість отримати кращі коефіцієнти стійкості від сходу вагонів з рейкової колії та від опрокидування як у порожньому й завантаженому станах, поліпшені коефіцієнти вертикальної та горизонтальної динаміки, що безумовно призводить до зниження рівня динамічних навантажень, які сприймаються боковими рамами візків [27].

Також ведуться дослідження із створення нових конструкцій ковзунів та роботи з підбору оптимальних характеристик тертя у вузлі п'ятник-підп'ятник.

#### 1.4.4 Буксовий вузол

Одним із способів, який застосовується для зменшення динамічної складової навантаження, що передається на бокову раму від надресорної будови вагона, є введення в буксовий вузол пружного елемента, такого як листова, циліндрична пружина (рис. 14, 15), поліуретанова, гумова або гумометалева прокладка [11, 28, 29].

Зазначені елементи можуть сприймати й передавати як вертикальні, так і горизонтальні зусилля.

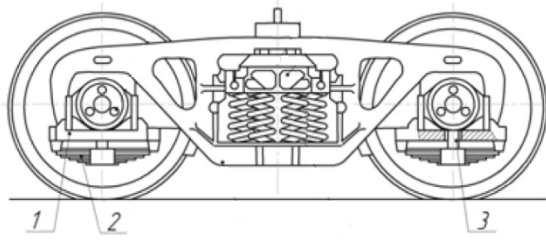


Рисунок 14 – Візок з листовими ресорами у буксовому підвішуванні: 1 – струнка; 2 – листова ресора; 3 – тяга

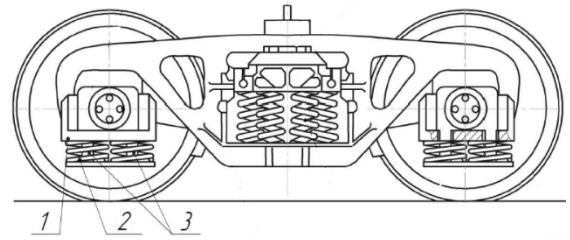


Рисунок 15 – Візок з циліндричними пружинами у буксовому підвішуванні: 1 – пруток; 2 – циліндрична пружина; 3 – тяга

Для зменшення маси буксового вузла, підвищення надійності бокових рам у новозбудованих візках стали відмовлятися від букс закритого типу, а як альтернатива стали застосовуватися касетні підшипники і буксові адаптери [30].

Всі адаптери, які на даний час застосовуються у візках, можна розділити на три групи. До першої групи можна віднести адаптери з пружними прокладками, які застосовуються у візках наступних моделей: 18-115, 18-194-1, які виготовляються на «Уралвагонзаводі» та 18-7033 виробництва ПАТ «Крюківський вагонобудівний завод» [31, 32] (рис. 16-19). Пружні прокладки виконують у конструкції зазначених візків функцію пружного демпфера вертикальних коливань, що виникають у буксовому вузлі при русі вагона.

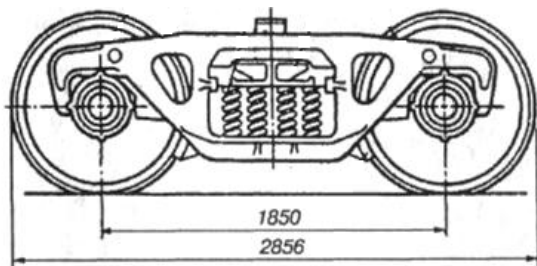


Рисунок 16 – Візок моделі 18-115

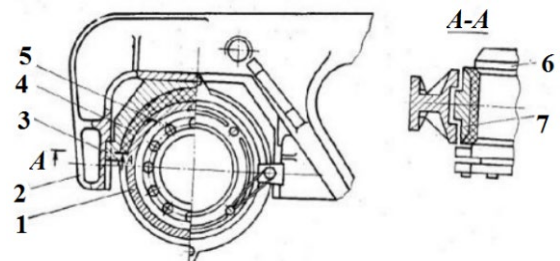


Рисунок 17 – Букса візка моделі 18-115: 1 – корпус букси; 2 – рама; 3 – знімні сидла; 4 – прокладка; 5 – підшипник; 6 – борт; 7 – спеціальний виступ

Змн	Акруш	№ докум	Підпис	Дата
-----	-------	---------	--------	------

0032.206512.MP.2021.001

Арк.

23

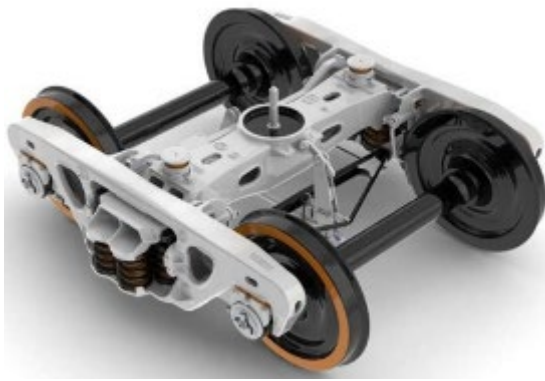


Рисунок 18 – Візок моделі 18-194-1



Рисунок 19 – Візок моделі 18-7033

До наступної групи слід віднести адаптери з демпфівальними елементами, які встановлюються під кутом до вертикалі уздовж і поперек буксового вузла – «важіль Шеффеля». Прикладами можуть служити візок моделі 18-9836, про який вже згадувалося вище та 18-9750 (рис. 20), який було спроектовано спільно «ПГУПС» та ВАТ «НВЦ Вагони». У запропонованому конструктивному виконанні адаптер має можливість сприймати навантаження у трьох площинах: вертикальній, поздовжній та поперечній. Слід відзначити, що жорсткість такої конструкції є набагато нижчою, ніж при використанні у конструкції пружних прокладок.



Рисунок 20 – Візок моделі 18-9750

Третю групу представляють адаптери, що застосовуються у візках з подвійним ресорним підвішуванням. Такі адаптери забезпечують роботу буксового вузла первинного підвішування візків спільно з гумометалевими пружинами шевронного типу. До таких візків можна віднести вже згадуваний

					0032.206512.MP.2021.001	Арк.
Змн	Акруш	№ докум	Підпис	Дата		24

візок 18-1711 та візок моделі 18-4129 [33] (рис. 21, 22), який розроблений ТОВ «Софія Інвест».

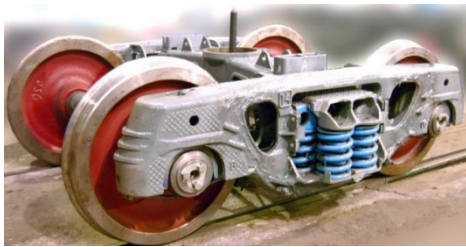


Рисунок 21 – Візок моделі 18-4129

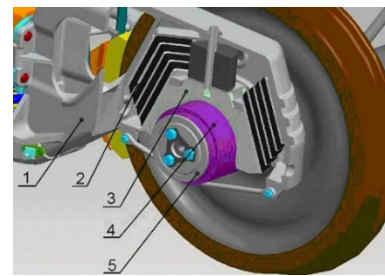


Рисунок 22 – Букса візка моделі 18-4129: 1 – рама; 2 – гумометалічний пружний елемент; 3 – адаптер; 4 – зовнішнє кільце конічного підшипника; 5 – торцеве кріплення букси

Бокова та кутова жорсткості адаптерів забезпечують зменшення зносу коліс і рейок, зниження опору руху вагона, ймовірність його сходу з рейок та зменшення рівня динамічних сил, що передаються з надресорної конструкції та рейкової колії на бокову раму візка.

#### 1.4.5 Введення додаткових зв'язків

Для недопущення забігання бокових рам у конструкцію візка вводяться додаткові елементи, що шарнірно або пружно зв'язують його конструктивні елементи. Окремо така модернізація не застосовується, а є складовою комплексу заходів, які направлені на поліпшення динамічних характеристик візка.

Найбільшого поширення набули конструкції, що мають у своєму складі тяги, які діагонально з'єднують дві бокові рами візка [34, 35]. Прикладом такого візка є візок моделі ZK-1 (рис. 23). Окрім діагональних зв'язків, у його конструкції застосовуються касетні підшипники з буксовими адаптерами, що обладнані пружними елементами, ковзуни постійного контакту, фрикційні клини з поліуретановою зносостійкою накладкою та білінійне ресорне підвішування. Проведені динамічних дослідження показали поліпшені ходові якості

					0032.206512.MP.2021.001	Арк.
Змн	Акруш	№ докум	Підпис	Дата		25

вантажного вагона з візками такого типу.

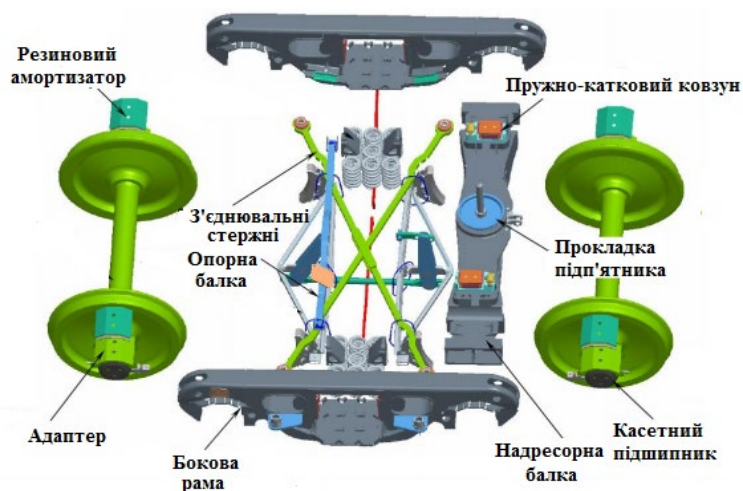


Рисунок 23 – Візок моделі ZK-1

За конструкцією додаткові зв'язки у візку можуть мати різне виконання. У роботі [36] продемонстрований візок моделі 18-9934 (рис. 24), у якого зв'язок бокових рам та надресорних балок виконано за допомогою повідків, подібно пасажирському візку КВЗ-ЦНИИ. Повідки на кожній боковій рамі пружно з'єднують її консольну частину з середньою частиною надресорної балки.

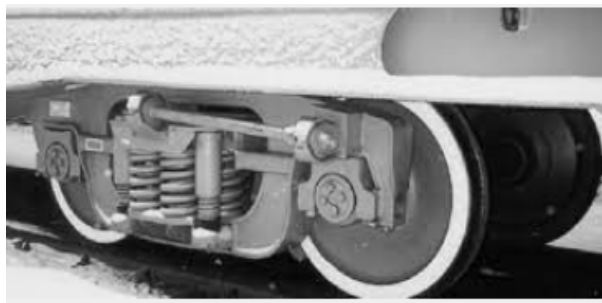


Рисунок 24 – Візок моделі 18-9934

У іншому винаході [37] роль з'єднувальних елементів відіграють пружні ковзуни постійного контакту, які встановлюються між надресорною балкою та колонками бокових рам по чотири в кожному ресорному комплекті. Розміщення цих ковзунів відбувається під кутом до поздовжньої осі вагона, а на місці однієї з пружин комплекту встановлюється гасник коливань тарілкового типу.

У роботі [38] автор пропонує для недопущення забігання бокових рам

встановлювати кронштейни в їхній середній частині, які з надресорною балкою взаємодіють за допомогою фрикційних блоків, що монтуються так, щоб осі консольних кронштейнів бокових рам перетиналися в плані в центрі симетрії візка.

У патенті на корисну модель [39] пропонується надресорну балку центрувати у прорізі рами за допомогою штирового пристрою. Цей пристрій складається з двох частин: штиря, який закріплений на кронштейні в середній частині верхнього поясу бокової рами та втулки, закріпленої на консольній частині надресорної балки. Завдяки такій конструкції виконується обмеження в поздовжньому напрямку переміщень консольних частин надресорної балки, тим самим це убезпечує забігання бокових рам та завищення фрикційних клинів.

#### 1.4.6 Підвищення міцності елементів візка

Для підвищення міцності несучих елементів візків вантажних вагонів пропонують різні способи удосконалення термічної обробки (нормалізації), що застосовується при їхньому виготовленні. Це багаторазова повторна циклічна нормалізація або термоцикування, гартування потоком води, що швидко рухається, об'ємно-поверхневе гартування, пружно-пластичне деформування та ін.

Від зміцненні перейдемо до нових методів виготовлення основних несучих елементів візків.

У роботі [40] автором пропонується виготовлення бокової рами з економічних профілів прокату і труб (рис. 25) та наведені теоретичні розрахунки на міцність запропонованої конструкції. Відповідно до отриманих результатів така конструкція бокової рами має достатню міцність, дозволяє знизити її масу на 15-20 % та обмежено демпфірувати динамічні навантаження, які передаються на неї в ході експлуатації вагона.

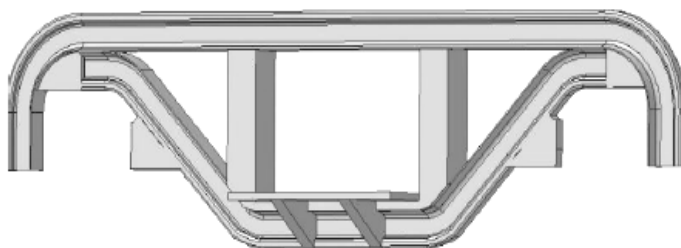


Рисунок 25 – Бокова рама візка, виготовлена з труб

					0032.206512.MP.2021.001	Арк.
Змн	Акруш	№ докум	Підпис	Дата		27

У роботі [41] запропоновано для підвищення міцності бокової рами заповнити її внутрішні порожнини матеріалом низької щільності, наприклад на основі пластику, який створює додатковий елемент жорсткості, що дозволить знизити напруження та швидкість росту втомних тріщин в металі. Розглянуто кілька варіантів виконання внутрішніх елементів жорсткості: цілісний по всій рамі, тільки в кутах буксових прорізів, тільки по нижньому поясу бокової рами. Дана варіантність дозволяє застосовувати одно- або двокомпонентні матеріали для внутрішніх елементів з різними фізичними та механічними властивостями. Це дає можливість підібрати матеріал таким чином, щоб маса бокової рами з внутрішньою вставкою не перевищувала креслярську.

Проведені авторами роботи [41] розрахунки напружено-деформованого стану типової бокової рами візка вантажного вагона з різними варіантами внутрішніх елементів жорсткості і властивостями матеріалів показали зниження максимальних напружень в відповідальних зонах. У зонах з внутрішнім елементом жорсткості настає перерозподіл напружень між перетином рами та вставкою. Відбувається часткове розвантаження зон концентрації напружень, як наслідок, уповільнення процесів зародження та розвитку втомних тріщин. Крім того, знижується концентрація напружень в зонах розташування внутрішніх ливарних дефектів.

Запропонований метод можна застосовувати для литих бокових рам коробчастого перерізу, що мають внутрішні порожнини та технологічні отвори для заливки рідкого матеріалу. В цілому, спосіб досить універсальний, тому що підходить для багатьох конструкцій литих бокових рам і інших несучих вузлів, наприклад надресорних балок, пустотілих осей колісних пар, бічних стійок піввагонів і хоперів, каркасних елементів торцевих стін вагонів, хребтових балок і т.д.

У роботах [11, 42] запропоновано для зниження рівня напружень у зоні радіусу R55 бокової рами замкнути її буксовий проріз стрункою, що дозволить створити в ній попередньо-напруженого стан (рис. 26). Таке конструктивне рішення було запозичено з конструкції ходових частин тепловозів ТЕМ2, М62 та ін.

					0032.206512.MP.2021.001	Арк.
Змн	Акруш	№ докум	Підпис	Дата		28

Як показали дослідження, виконані в роботах [11, 42, 43], при наявності буксової струнки напруження у боковій рамі знижуються на 40..42%. Також ефективність такого рішення можна підвищити попереднім напруженням буксової струнки.

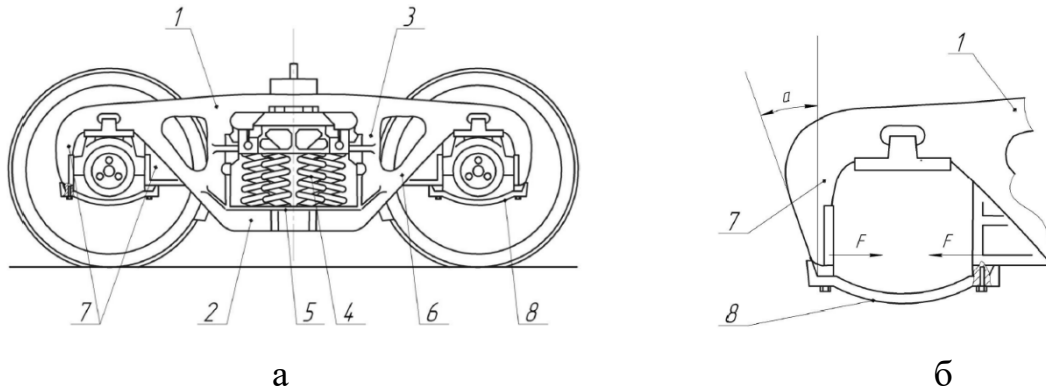


Рисунок 26 – Бокова рама з стрункою:

1 – верхній горизонтальний пояс; 2 – нижній горизонтальний пояс; 3 – вертикальна колона; 4 – ресорний отвір; 5 – опорна поверхня; 6 – похилий пояс; 7 – буксові прорізи; 8 – струнка,  $\alpha$  – кут бокової рами, за допомогою якого в ній виникає сила попереднього навантаження

Іншим технічним рішенням, яке було запропоноване у одній з вищевказаних робіт [11], є встановлення у порожнині верхнього поясу 1 бокової рами прутка 2 для створення попередньо напруженого стану у напрямку протилежному напрямку навантажень від надбудови вагона (рис. 27).

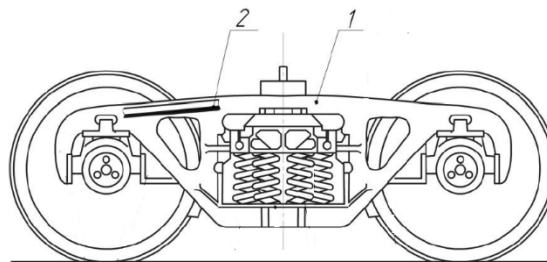


Рисунок 27 – Бокова рама візка з прутком:

1 – бокова рама; 2 – пруток

За аналогією авторами робіт [11, 44] було запропоновано застосувати подібне технічне рішення для надресорної балки. У порожнину надресорної

балки встановлюється пруток у гарячому стані, а при його вистиганні відбувається зтягування надресорної балки у напрямку, протилежному дії згинальних навантажень від надресорної конструкції вагона.

Ще одним технічним рішенням, яке було запропоновано в роботі [11], є виготовлення бокової рами візка з пружно-дисипативних несучих елементів у вигляді листових ресор (рис. 28).

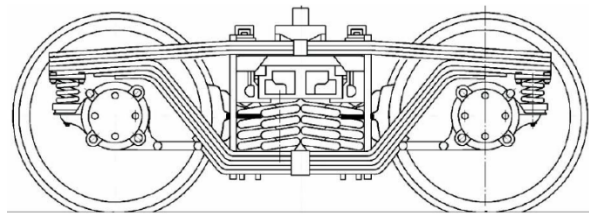


Рисунок 28 – Візок нового покоління з пружно-дисипативними несучими елементами

У вже згаданій роботі [26] автором запропоновані три конструкції бокової рами з підсиленням зони R55. Перший варіант конструкції пропонується підсилити у зоні внутрішнього кута буксового прорізу (рис. 29, а) ребрами, розташованими уздовж радіуса R55, додатково збільшити товщину стінки в площині, що проходить через центр цього радіуса та зменшити товщину опорної площадки букси.

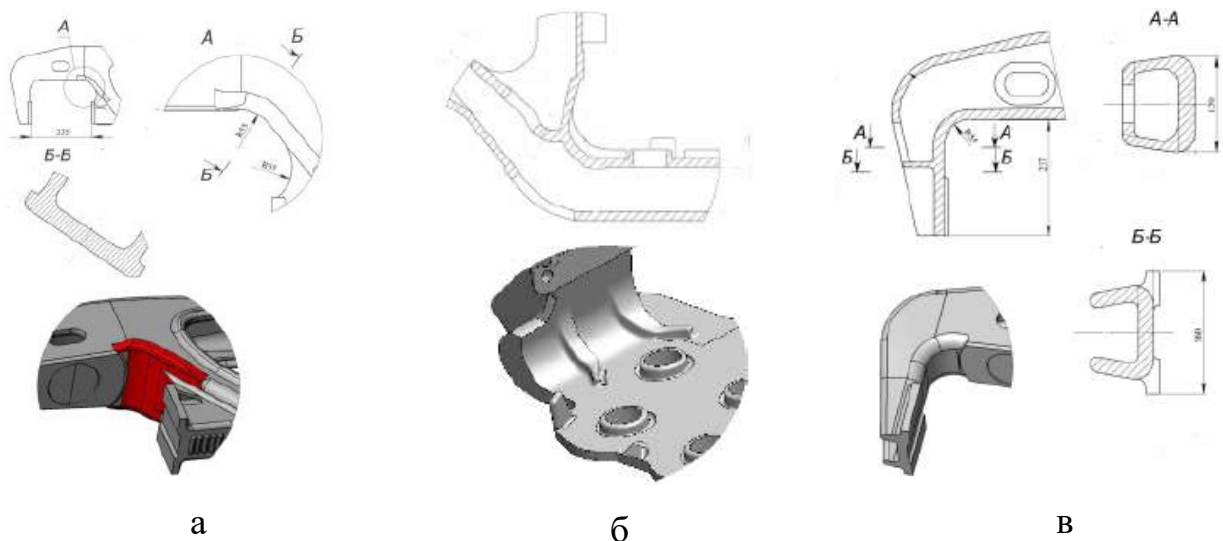


Рисунок 29 – Конструкція модернізованої бокової рами: а) удосконалена

					0032.206512.MP.2021.001	Арк.
Змн	Акруш	№ докум	Підпис	Дата		30

конструкція внутрішнього кута буксового прорізу; б) удосконалена конструкція нижнього кута ресорного отвору; в) удосконалена конструкція зовнішнього кута буксового прорізу

Другий варіант конструкції представляється боковою рамою із збільшеним радіусом переходу горизонтальної стінки в вертикальну (рис. 29, б). Окрім цього, дана частина рами додатково посилюється ребрами, розташованими в коробчастому перетині нижнього поясу, товщини верхньої та нижньої стінки якого також збільшені.

Третій запропонований варіант конструкції бокової рами відрізняється від традиційної рами конструкцією зовнішнього кута буксового прорізу (рис. 29, в) за рахунок збільшення товщини його внутрішньої стінки.

У роботі [45] проводилися дослідження з метою удосконалення міцності бокової рами трьохелементного візка моделі 18-9996 (ZK-1). Це візок нового покоління розрахований на осьове навантаження 25 тс на вісь.

Досліджувалися наступні варіанти збільшення довговічності бокової рами зазначеного візка: збільшення довжини вертикального ребра в нижньому поясі; збільшення товщини вертикальних стінок у консольній частині; встановлення ребер жорсткості між колонками й опорною поверхнею ресорного прорізу з внутрішньої сторони бокової рами; збільшення товщини вертикальних поверхонь у зоні сполучення верхнього і похилого поясів; збільшення товщини горизонтальної поверхні в зоні внутрішнього кута буксового прорізу; встановлення підсилюючого ребра в зоні R55 шляхом продовження опорної поверхні для буксового адаптера та багато ін.

Автором роботи [46] були виконані дослідження із збільшення втомної довговічності бокових рам шляхом зміни конструкції сполучення їхньої консольної з центральною частиною, що пропонується виконувати за рахунок збільшенням радіусів заокруглення переходів від нижньої полиці до стійок поперечного перерізу (рис. 30).

					0032.206512.MP.2021.001	Арк.
Змн	Акруш	№ докум	Підпис	Дата		31

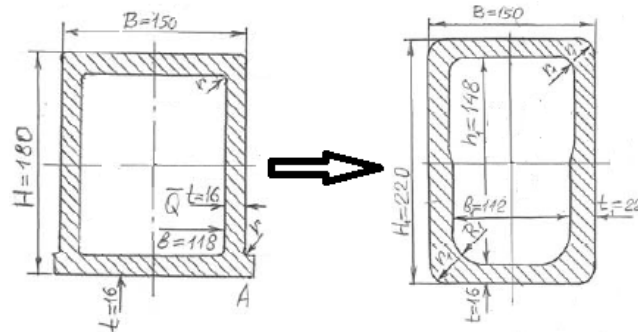


Рисунок 30 – Варіант модернізації бокової рами, запропонований у роботі [46]

Подібний метод удосконалення бокової рами досліджується на українському підприємстві «Азовмаш». На цьому підприємстві проводяться дослідження зі зміни перерізу бокової рами в районі радіуса R55 за рахунок зміни його геометрії і збільшення товщини стінки, збільшення перерізу вилки над буксовими прорізом, а також зміни нижнього кута ресорного отвору з введенням додаткового ребра жорсткості по нижньому поясу.

У роботі [47] детально наведений спосіб виготовлення бокової рами штампозварної конструкції, послідовність складання деталей у вузли, спосіб їхнього надійного та бездефектного з'єднання у єдину конструкцію (рис. 31).

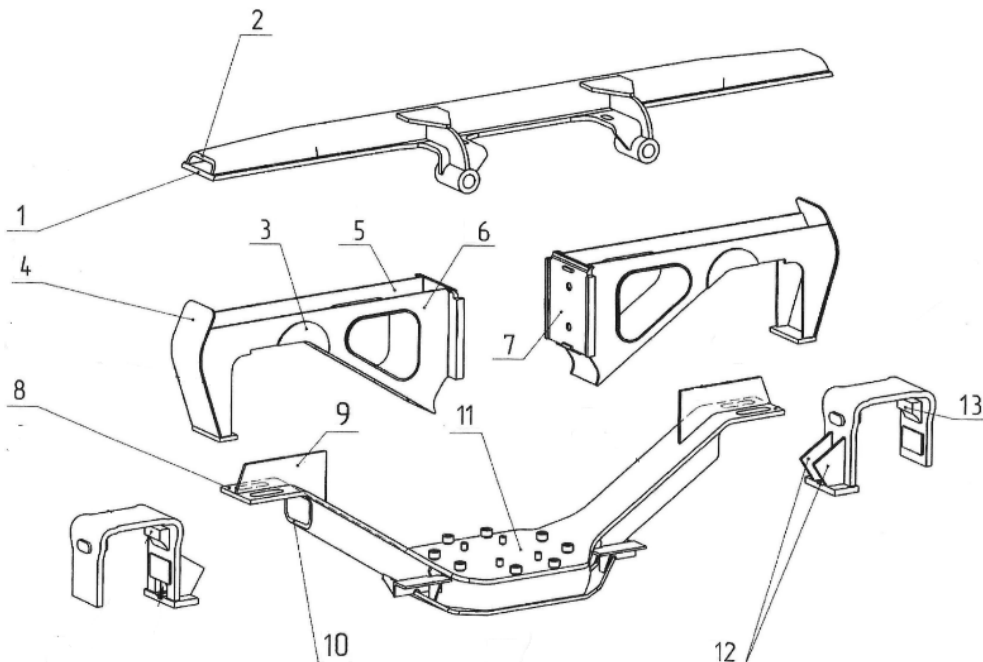


Рисунок 31 – Візок штампозварної конструкції:

1 – полоса верхнього поясу; 2, 10 – швелер; 3 – посилююча накладка; 4 –

					0032.206512.MP.2021.001	Арк.
Змн	Акруш	№ докум	Підпис	Дата		32

C-подібні бокові полоси; 5, 6 – бокові стінки; 7 – плита для встановлення фрикційної планки; 8 – нижній пояс; 9, 12 – з'єднувальні ребра; 11 – площадка для ресорного підвішування; 13 – упор

У роботі [48] була запропонований штамповарний двовісний візок моделі Т-25 із поліпшеними динамічними характеристиками, призначений для використання під існуючими вантажними вагонами і вантажними вагонами нового покоління залізниць РФ з навантаженням від колісної пари на рейку до 245 кН (25 тс) та конструктивною швидкістю руху 33 м / с (120 км / год) (рис. 32).

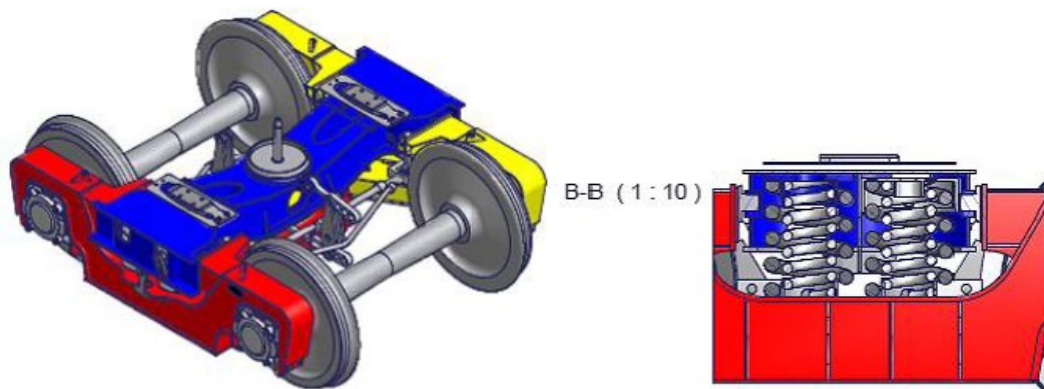


Рисунок 32 – Візок штамповарної конструкції моделі Т-25

Рама у даному візку нежорсткого типу і являє собою дві штамповарні напіврами, з'єднані між собою шарнірами, в середній частині яких розташований отвір для розміщення ресорного комплекту, а по кінцевим частинам буксові отвори для установки колісних пар. Окрім цього, рама візка комплектується пристроєм для зменшення поздовжніх переміщень бокових рам щодо одна одної. Таким чином знижується величина «забігання» бокових рам при русі візка в рейкової колії, що значно знижує знос гребенів колісних пар та забезпечує високу надійність і стійкість ходових частин вагона до механічних впливів.

У 2002 спільними силами ТОВ «ГСКБВ» (м. Маріуполь) та ГУП НВЦ «Вагони» (м. Санкт-Петербург) була розроблена зварна конструкція трьохелементного візки моделі 18-1711 з осьовим навантаженням 25 тс (рис. 33). У доопрацюванні зварних конструкцій візка брали участь фахівців ІЕЗ ім. Є. О.

					0032.206512.MP.2021.001	Арк.
Змн	Акруш	№ докум	Підпис	Дата		33

Патона НАН України [49]. Про дані доопрацювання буде йтися даліше.

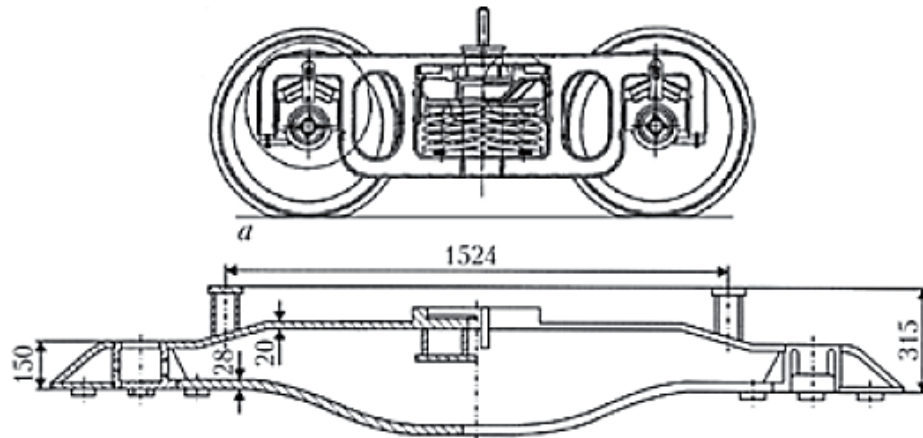


Рисунок 33 – Схема зварної конструкції трьохелементного візка вантажного вагона, розроблена ТОВ ГСКБВ спільно з ГУП НВЦ «Вагони» [50]:  
а – візок; б – надресорна балка, розроблена із залученням фахівців ІЕЗ ім. Є.О.

Патона НАН України

У 2007 на «Уралвагонзаводі» було розробило штамповарний варіант візка вантажного вагона [51]. Основні несучі деталі коробчастого перетину (надресорна балка та бокова рама) планувалося виготовляти з двох частин, кожна з яких представляє собою єдину штамповану заготовку, з'єднану з відповідною частиною уздовж вертикальної поздовжньої площини деталі (рис. 34).

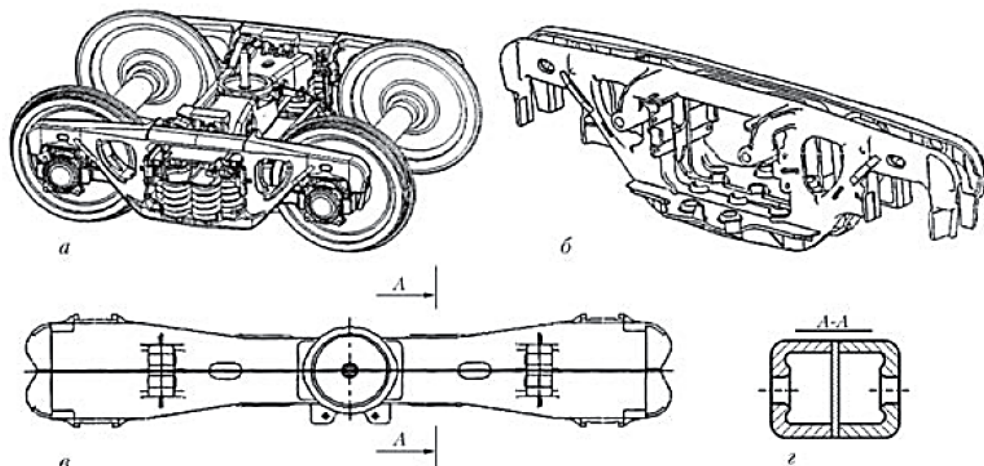


Рисунок 34 – Схема штамповарного візка вантажного вагона «Уралвагонзаводу» (а), його бокова рама (б), надресорна балка (в) та переріз А-А надресорної балки (г)

Змн	Акруш	№ докум	Підпис	Дата
-----	-------	---------	--------	------

0032.206512.МР.2021.001

Арк.

34

В Україні також є власний досвід з розробки штамповарної конструкції візка вантажного вагона. У 2004 р ВАТ «Крюківським вагонобудівним заводом» була розроблена зварна конструкція візка (рис. 35), в якій бокові рами та надресорна балка повинні бути виконані звареними з листового прокату низьколегованої сталі 09Г2Д або 09Г2С (ГОСТ 19281-89) [52, 53]. Прототипом розробки був візок моделі 18-100. Передбачалося, що при впровадженні в виробництво розробленої конструкції підвищиться якість бокових рам та надресорних балок, покращиться співвісність колісних пар у візку, знизиться собівартість продукції та зменшиться залежність вагонобудівників від постачальників лиття.

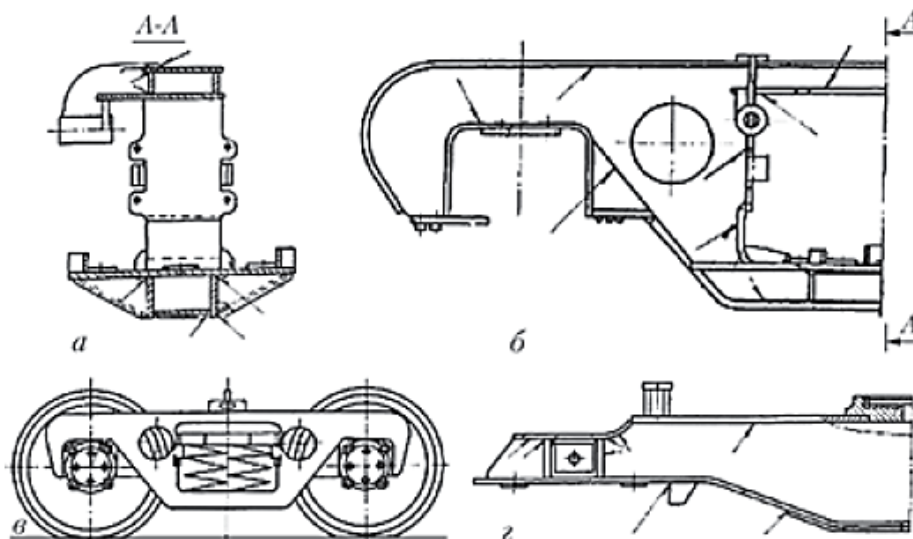


Рисунок 35 – Схема звареної конструкції візки вантажних вагонів «Крюківського вагонобудівного заводу»: а – розріз бічної рами по осі симетрії; б – бокова рама; в – візок; г – надресорна балка

Одна з причин, чому візки штамповарної конструкції не пішли у виробництво та не отримали масового поширення, є те, що вони на той час не забезпечували необхідну надійність і довговічність.

Стосовно сучасних практичних розробок на території колишніх країн СНД, слід відзначити, що у 2020 році на «Уралвагонзаводі» пройшов цикл необхідних випробування та готуються до серійного виробництва

Змн	Акруш	№ докум	Підпис	Дата
-----	-------	---------	--------	------

0032.206512.MP.2021.001

Арк.

35

штампозварний візок моделі 18-9999 (рис. 36).

Двовісний трьохелементний штампозварний візок моделі 18-9999 має поліпшені техніко-експлуатаційними характеристиками у порівнянні з візком 18-100. Відзначається, що його застосування дозволяє значно знизити знос гребенів коліс, забезпечити підвищену стійкість руху при високих швидкостях у прямих і кривих ділянках та значно підвищити надійність конструкції. Окрім цього, конструктивні рішення, які були прийняті в даному візку, забезпечують знижений вплив вантажних вагонів на залізничне полотно, плавність ходу та зниження шуму [54-57].



Рисунок 36 – Візок штампозварної конструкції моделі 18-9999

Як бачимо з вищевикладено, на даний час існує велика кількість способів збільшення втомної довговічності бокової рами візка вантажного вагона. Слід відзначити, що дослідження вітчизняних науковці та розробників протягом останніх років були направлені не скільки на модернізацію литої бокової рами, а на створення нової штампозварної конструкції.

В Європейському союзі активно застосовується візок Y-25 штампозварної конструкції різних модифікацій. Тому таким важливим є аналіз основних переваг, недоліків штампозварної конструкції візків, дослідження досвіду застосування таких візків в країнах ЄС та вимог, які при цьому висуваються до їхньої конструкції.

					0032.206512.MP.2021.001	Арк.
Змн	Акруш	№ докум	Підпис	Дата		36

## 2. ПЕРЕВАГИ ТА НЕДОЛІКИ ЗАСТОСУВАННЯ ЗВАРНИХ КОНСТРУКЦІЙ ВІЗКІВ ВАНТАЖНИХ ВАГОНІВ

Сучасна економічна ситуація на сьогодні стимулює вагонобудівників шукати альтернативу традиційним литим елементам візків вантажних вагонів, якість і надійність яких знаходиться на недостатньому рівні. Одним із варіантів, про який йшлося вище, є виготовлення зазначених деталей за технологією зварювання з використанням листового прокату.

Застосування зварних бокових рам візків вантажних вагонів дозволяє отримати такі переваги перед аналогічними литими:

- менший рівень браку, який виникає при виготовленні, через можливість виправлення дефектів бокової рами (вирізання вікон, приварювання ребер);
- більша жорсткість при однаковому з литими рамами розміром перерізів і при меншій, ніж у литій, вазі;
- можливість забезпечення точності базового розміру в межах  $\pm 1$  мм, що виключить можливість появи явища перекосу осей колісних пар при формуванні візків, що відповідно істотно знизить знос коліс з цієї причини;
- зменшення витрат на час виготовлення та на вартість – капітальні витрати ливарних цехів значно перевершують витрати на зварювальне обладнання (немає необхідності плавлення великої кількості металу);
- економія металу при виготовленні, яка може досягати 30%, за рахунок зменшення припусків на обробку;
- наповнення ринку якісними елементами вантажного візка, а саме боковими рами та надресорними балками з підвищеними характеристиками опору втоми;
- зменшення витрат на позапланові ремонти візків;
- можливість створення повністю автоматизованого та механізованого виробництва.

До недоліків зварених бокових рам, відносяться труднощі, що виникають при виготовленні зварних з'єднань, а саме:

- мають ті ж слабкі елементи в конструкції, що і литі, а саме: внутрішній і зовнішній кут буксового отвору, кути ресорного отвору, кромки технологічних

					0032.206512.MP.2021.001	Арк.
Змн	Акруш	№ докум	Підпис	Дата		37

вікон;

- необхідність забезпечення щільного притиснення верхнього та нижнього листів нижнього поясу до вертикальної перегородки по всій поверхні з'єднання при здійсненні зварювальних робіт для забезпечення безпосередньої передачі вертикальних зусиль в експлуатації. Якщо ця умова не буде виконана хоча б на невеликому відрізку бокової рами, то вертикальне зусилля буде передаватися тільки за допомогою зварного шва, що призведе до виникнення концентратора напружень і, можливо, до утворення тріщини;

- зміна в бік погіршення механічних властивостей основного металу при зварюванні через нагрівання місця шва;

- виникнення залишкових напружень через неоднорідне нагрівання зварюваних листів і, як наслідок, поява залишкових деформацій;

- істотна анізотропія властивостей матеріалу в звареному шві;

- виникнення в області зварного шва місцевих напружень, які суттєво впливають на його міцність, особливо в умовах змінного навантаження;

- високі концентрації напружень та інші несприятливі фактори роблять зварні з'єднання недовговічними при змінному зовнішньому навантаженні і особливо в умовах ударного навантаження;

- досить складний контроль якості зварного шва [58].

Складність створення зварної бокової рами, крім вищесказаного, полягає у відсутності в нормативних документах на розрахунок і проектування залізничної техніки повного обсягу критеріїв, що характеризують різні зварні з'єднання, зокрема, коефіцієнтів концентрації напружень та ін.

Як бачимо, створення зварної конструкції елементів візків вантажних вагонів дозволяє отримати не лише низку переваг, але і велику кількість недоліків. В зв'язку з цим дослідження з розробки візків вантажних вагонів нового покоління, які забезпечуватимуть необхідний рівень надійності та збільшення осьового навантаження повинні продов

жуватися, оскільки від безперебійної роботи ходових частин рухомого складу залежить безпека руху та своєчасна доставка вантажів.

					0032.206512.MP.2021.001	Арк.
Змн	Акруш	№ докум	Підпис	Дата		38

### 3. ЗАСТОСУВАННЯ ШТАМПОЗВАРНИХ КОНСТРУКЦІЙ ВІЗКІВ НА ЄВРОПЕЙСЬКИХ ЗАЛІЗНИЦЯХ

Основна частина західноєвропейських вагонів експлуатується на візках серії Y-25 (рис. 37).



Рисунок 37 – Візок моделі Y-25

Візок Y25 складається з:

- двох штампованих бокових рам, з'єднаних воедино кінцевими поперечними балками, тому проблема «забігання» бокових рам, що викликається перекосами осей колісних пар, в такій конструкції радикально вирішена;

- надресорної балки;

- ресорного надбуксового підвішування, яке утворене пружинами, які попарно встановлені між кожним буксовим балансиrom і рамою візка. Буксове підвішування у таких візків має підвищену гнучкість, тому що у них, на відміну від візків з трьохелементної рамою, ресорне підвішування є індивідуальним і не забезпечує однаковий розподілу сил від ваги кузова по всіх чотирьох колесах колісних пар візка;

- чотирьох гасителів коливань підвісного фрикційного типу з самокомпенсацією зносів;

- двох пружних ковзунів, що утворюють демпфери для гасіння коливань виляння;

- гальм колодкового типу з двостороннім натисканням [59].

					0032.206512.MP.2021.001	Арк.
Змн	Акруш	№ докум	Підпис	Дата		39

На базі візка Y-25 у Європі створюються візки з поліпшеними динамічними властивостями.

Компанія «Greenbrier» (США), яка є новатором в області транспортного обладнання для інтермодальних перевезень на європейському ринку розробила цілий ряд модифікацій візків Y-25. Ці візки комплектуються штамповарною рамою та відрізняються як навантаженням на вісь – від 18 до 22,5 т, так і гальмами – застосовуються традиційні колодкові або дискові. При навантаженні на вісь 18 т візки допускається експлуатувати зі швидкістю 120 км/год., а при 22 т/вісь – 100 км/год.

Для збільшення навантаження на вісь 25 т у вантажних вагонах компанія «Greenbrier» розробила спеціальний візок моделі GB25RS (рис. 38).

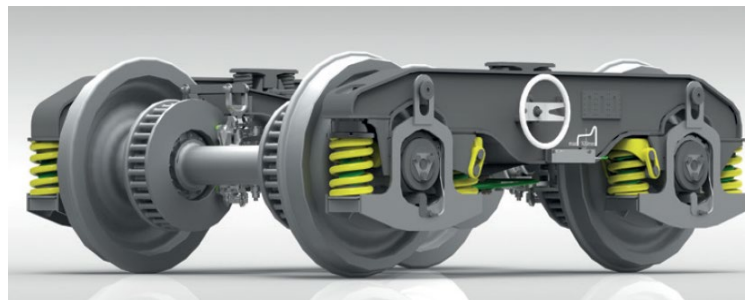


Рисунок 38 – Візок моделі GB25RS

Візок має надбуксове ресорне підвішування, аналогічне візку Y-25, дискові гальма, а рама спеціально розроблена для сприйняття підвищених навантажень [60].

Словацькою компанією «Tatravagonka Poprad» було виконано удосконалення візка Y-25 до моделі Y25OR (рис. 39). Підвіска візка Y25OR зроблена більш м'якою та еластичною в поперечному напрямку, що значно покращує динамічні показники цього візка.

Характерною особливістю даного візка є застосування поперечних анкерних муфт, які підвищують стійкість руху візку. Даний візок може експлуатуватися на швидкості 120 км/год. з максимальним допустимим навантаженням 25 т / вісь.

					0032.206512.MP.2021.001	Арк.
						40
Змн	Акруш	№ докум	Підпис	Дата		

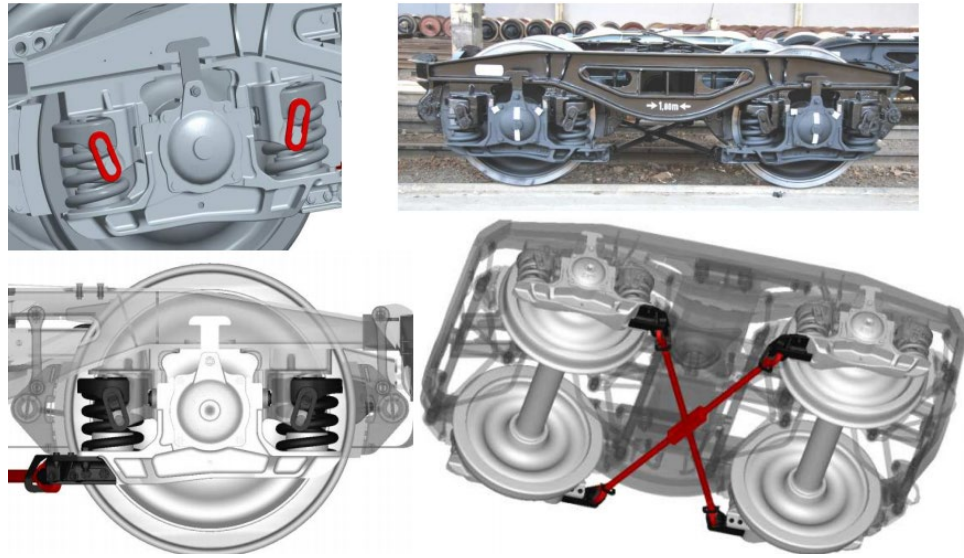


Рисунок 39 – Візок моделі Y25OR (TVP) [61]

У Польщі для виконання вантажних перевезень без перевантажування на стику колій 1435/1520 був розроблений візок моделі 7RS/N (рис. 40). Візок 7RS/N обладнується розсувними колісними парами системи SUW 2000.



Рисунок 40 – Візок типу 7RS/N [62]

Окрім модифікацій візка Y-25, набули поширення також такі візки як Y-27, Y-31, Y-33, Y-37, які відносяться сімейства візка Y-25.

Візок типу Y-27 набув широкого поширення у Європі. Рама візків може бути литої (рис. 41) або штампозварної конструкції (рис. 42-44). Візки мають одноступеневе ресорне підвішування, обладнуються дисковими гальмами, їхня конструктивна швидкість становить 140 км/год, а максимальне навантаження на вісь – 22,5 т.

					0032.206512.MP.2021.001	Арк.
Змн	Акруш	№ докум	Підпис	Дата		41

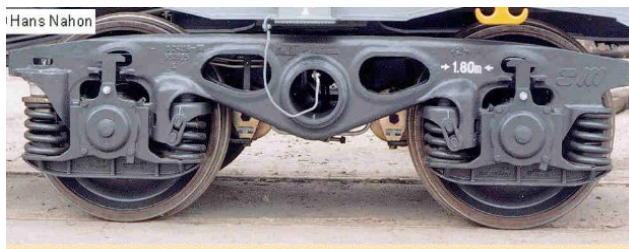


Рисунок 41 – Візок моделі Y-27 LDsm,  
Нідерланди



Рисунок 42 – Візок моделі Y-27 Lsi,  
Словаччина



Рисунок 43 – Візок моделі Y27LBG,  
Німеччина



Рисунок 44 – Візок моделі Y-33 A2e,  
Словаччина [63]

Візок типу Y31Lssi(f)-K-D (рис. 45) [63], розроблений німецькою компанією «ELN Eisenbahnlaufwerke Halle GmbH & Co» та підкочується під вантажні вагони для перевезення автотрейлерів і для цього має вигнуту поперечну балку з втопленим підп'ятником. Опори ковзунів винесені за бокові рами.



Рисунок 45 – Візок моделі Y31Lssi(f)-K-D [64]

					0032.206512.MP.2021.001	Арк.
Змн	Акруш	№ докум	Підпис	Дата		42

Ресорне підвішування одноступеневе надбуксове, аналогічне візку Y-25. Завдяки розробленим найсучаснішим рішенням для гальмівних дисків, фрикційних накладок та підвісок для дискового гальмівного, візок Y31Lssi(f)-K- може експлуатуватися з максимальною швидкістю 120 км/год. при навантаженні на вісь 18 т.

Інший візок, розроблений німецькою компанією «ELH Eisenbahnlaufwerke Halle GmbH & Co», Y 33 (рис. 46) – це спеціальний візок, який в базовій версії (Y 33 A, Y 33 Am) має колісну базу 2 м, радіус коліс 840 мм та навантаженням на вісь 18 т. При застосуванні модифікацій Y 33 C (навантаження на вісь 14 т), Y 33 L (навантаження на вісь 20,5 т) цей візок підходить для більш високих швидкостей руху – до 140 км / год. Мала загальна висота візка, яка спочатку була обрана для кращого використання габаритів і для перевезення більш високих контейнерів, робить цей високошвидкісний візок цікавим і для інших цілей – при русі по тунелях, для двомісних транспортних засобів і ін. Ось чому Y 33 на сьогодні модифікується для певних програм і доступний в багатьох версіях.



Рисунок 46 – Візок моделі Y 33 [65]

Французькою компанією SNCF (Société Nationale des Chemins de fer Français) розроблений візок Y-35 (рис. 47). Даний візок має штамповану раму, надбуксове підвішування та дискові гальма. Візок Y-35 може сприймати навантаження до 18 т/вісь та призначений для перевезення автотрейлерів з швидкістю руху 120 км/год.

На базі Y-35 французькою компанією SNCF (Société Nationale des Chemins de fer Français) розроблений візок Y37 різних модифікацій. Для прикладу

					0032.206512.MP.2021.001	Арк.
Змн	Акруш	№ докум	Підпис	Дата		43

наведемо візок моделі Y37/VR.



Рисунок 47 – Візок моделі Y-35

Штамповарна рама типу Y37/VR (рис. 48) [66] представляє собою незамкнуту конструкцію. Для зниження рівня вертикальних коливань, що виникають при високих швидкостях руху, шкворнева балка візка кріпиться до рами через коліскове підвішування.

Ресорне підвішування в візку Y37/VR одноступеневе надбуксове, аналогічне візку Y-25. На візку встановлюються пружні ковзуни постійного контакту, а підп'ятник виконаний сферичним.

Гальма представлені чотирма сомовентелюючими дисками діаметром 610 мм та внутрішніми гальмівними блоками з композитними башмаками. Кожен диск гальмується окремими регулюючим циліндром.

Візки Y37/VR розраховані на осьове навантаженням 18 т і швидкість руху 140 км / год.



Рисунок 48 – Візок моделі Y37/VR [67]

У Великобританії широкого поширення набули візки типу TF-25. Вони також мають H-подібну жорстку зварену раму і буксовий ступінь ресорного

					0032.206512.MP.2021.001	Арк.
Змн	Акруш	№ докум	Підпис	Дата		44

підвішування. В візку моделей TF-25 вбудована натискна гальмівна система, також доступні накладні гальмівні системи і дискові гальма (рис. 49).

Існує багато модифікації візка TF-25. В візку TF-25e (рис. 50) застосовується типова гальмівна важільною передача, а у TF-25m (рис. 51) як гасителі коливань застосовуються пружинні повідки з торсіонами та гідравлічні гасителі коливань, які на відмінну від TF25 розташовуються не по центру букси. Осьове навантаження візків може досягати 25,5 т [63].

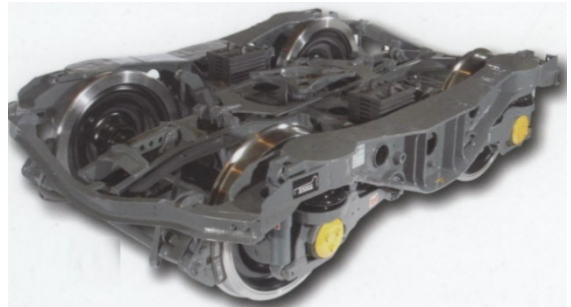


Рисунок 49 – Візок моделі TF-25

Рисунок 50 – Візок моделі TF-25e [68]

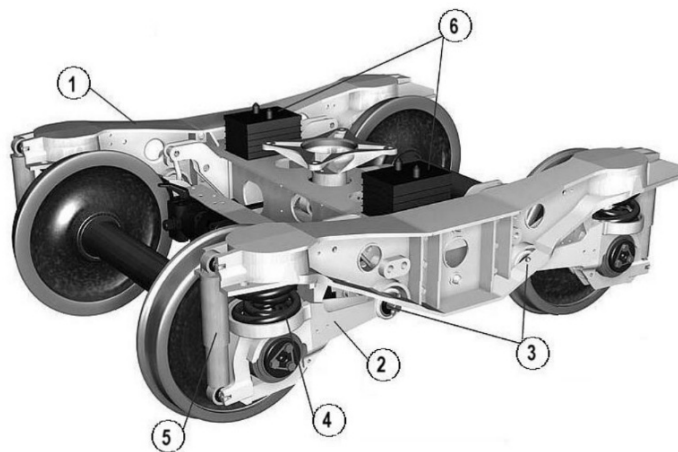


Рисунок 51– Візок моделі TF-25m:

1 – бокова рама, 2 – радіальний важіль; 3 – резинові втулки; 4 – первинна ступінь підвішування (винтові пружини), 5 – гідравлічний гасник коливань; 6 – вторинна ступінь ресорного підвішування [68]

Слід згадати і про трьохелементний візок моделі T25, що розробляється німецькою компанією TransTec. Візок призначений під осьові навантаження 23,5 / 25 т. На відміну від звичної, бокова рама цього візка не має верхнього пояса, що

					0032.206512.MP.2021.001	Арк.
Змн	Акруш	№ докум	Підпис	Дата		45

полегшує демонтаж надресорної балки.

У Великобританії також розроблені два візка для вагонів з підвищеним осьовим навантаженням.

Візок моделі LTF-25 має конструктивну швидкість 140 км/год та витримує навантаження 25,5 т/вісь (рис. 52). Візок LTF-25 має подвійне ресорне підвішування: первинне – представлене циліндричними пружинами та вторинне – пневморесори, призначенні для гасіння коливань бокового хитання кузова.



Рисунок 52 – Візок моделі LTF-25

Візок моделі amIII єдиний в Європі дозволяє при осьовому навантаженні до 30 т рухатися зі швидкістю понад 120 км / год. (рис. 53). Візок розроблений компанією «ABC Naco», тепер «Axiom Rail» (Великобританія). Рама у даному візку зварної конструкції з окремими литими деталями. Демпфуючий клин розташований по обидва боки так, що можливе його радіальне позиціонування. Пружини також частково діють на демпфуючий клин.



Рисунок 53 – Візок моделі amIII, Великобританія

У таблиці I показані основні характеристик деяких візків європейських виробників.

					0032.206512.MP.2021.001	Арк.
Змн	Акруш	№ докум	Підпис	Дата		46

Таблиця І – Основні характеристик деяких візків європейських виробників

№ п/п	Модель	Тип рами	Осьове навантаження, т	Швидкість, км/год	Маса, т	Пробіг, тис. км	Діапазон температур
1	T25 (Німеччина)	Зварна	23,5–25	120	4750	1200	від –60 до +50
2	AM III (Великобританія)	Зварна	30	140	5000	500	від –40 до +50
3	LTF 25 (Великобританія)	Зварна	25,5	140	4900	500	від –40 до +50
4	TF 25 (Великобританія)	Зварна	25.5	120	4400	500	від –40 до +50
5	TF 25e (Великобританія)	Зварна	22,5–25	120	4400	500	від –40 до +50

Як видно з таблиці 2 візки виробництва Великобританії та німецький візок T25 призначені для експлуатації в більш широкому діапазоні температур від -40 до +50 С.

Окрім вищенаведених, на сьогодні в Європі розробляються багато візків для виконання вантажних перевезень вагонами нового покоління. До їхнього створення щорічно залучаються все більше вагонобудівників [63].

Для створення вагонів п'ятого покоління консорціумом європейських компаній «5L SBB Cargo», «Нурас», «VTG» та Федеральне відомство з охорони навколишнього середовища (FOEN) розробили візок DRRS 25LD (рис. 54). Візок DRRS 25LD тихий та енергоефективний і дозволяє використовувати різні гальмівні системи. Підвіска візка DRRS 25 LD оптимізована з точки зору динаміки руху та ваги. Візок допускає навантаження до 25 т/вісь і швидкість до 160 км / год. Завдяки модульній конструкції DRRS візок 25 LD можна замінити візком Y-25.

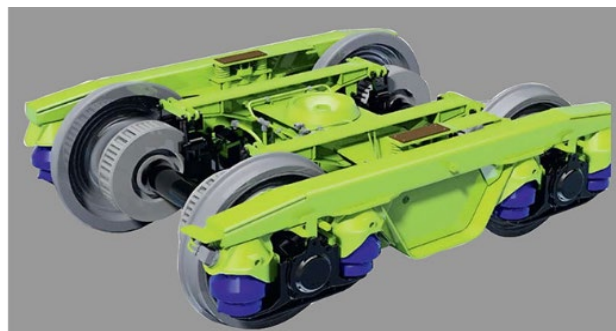


Рисунок 54 – Візок моделі DRRS 25LD [69, 70]

У Німеччині для виконання вантажних перевезень був спроектований та

ВИГОТОВЛЕНИЙ НОВІТНІЙ ВІЗОК LEILA-DG (рис. 55).



Рисунок 55 – Візок моделі LEILA-DG [71, 72]

Для роботи над проектом візка LEILA-DG були залучені наступні компанії: «Josef Veyer Waggon» (Райнфельден, Швейцарія) – розробка рами візка і виготовлення дослідного зразка; «Freudenberg Schwingungstechnik Industrie» (Фельтен, Німеччина) – гумові пружні елементи, амортизатори; «SAB WABCO КР» (Бад-Ненндорф) – гальма та система їх діагностики; «Bochumer Verein Vekrehrstechnik» (Бохум, Німеччина) – колісні пари, буксові підшипники; міжгалузевий науково-технічний союз залізничної техніки (Берлін) – проектування.

Візок LEILA-DG призначений для залізниць Європи. Він має осьове навантаження 25,5 т/вісь, конструктивну швидкість 120 км/год. та штамповарну одноелементну раму. Маса візка складає менше 4 т. Така маса досягнута за рахунок внутрішнього спірання рами візка на колісні пара, так як тут сила тяжіння вагона передається до первинного ресорного підвішування найкоротшим шляхом. Ресорне підвішування візка представлене парою клинових гумових ресор в поєднанні з гідравлічним гасителем коливань, характеристика якого залежить від навантаження. Гумові амортизатори також мають прогресивну характеристику, тобто залежну від навантаження та забезпечують стійкість ходу вагона як з вантажем, так і в порожньому стані.

У візку застосовується діагональні зв'язки у вигляді сполучних штанг для поперечного з'єднання колісних пар, що сприяє поліпшенню ходових якостей як

					0032.206512.MP.2021.001	Арк.
Змн	Акруш	№ докум	Підпис	Дата		48

у прямих, так і у кривих ділянках колії.

Візок оснащений дисковим гальмом. Диск виготовлений з алюмінієвого сплаву, що дозволило значно знизити загальну масу гальмівного обладнання в порівнянні з традиційним рішенням.

Протягом останніх років німецькою фірмою «ELH Eisenbahnlaufwerke Halle GmbH & Co» був розроблений новітній візок RC25NT для прискорених вантажних перевезень. Візок трьохелементної конструкції, має штампозварну раму і на противагу Y-25, центральне ресорне підвішування (рис. 56). Центральне ресорне підвішування обладнане нелінійними пружинами та демпферами гасіння коливань. В буксових проємах використовується гумометалічні пружини для направлення колісних пар. Візок оснащений дисковими гальмами. Конструктивна швидкість руху візка 160 км/год., а максимальне навантаження 22,5 т/вісь.



Рисунок 56 – Візок моделі RC25NT [73, 74]

Отже, з огляду на вищенаведені конструкції візків вантажних вагонів, які застосовуються для вантажних перевезень в Європі, можна зробити наступні висновки.

Більшість з європейських візків штампозварної конструкції, володіють поліпшеними динамічними характеристиками за рахунок застосування відповідних технічних рішень, дозволяють перевозити вантажі з навантаженням більше ніж 23,5 т/вісь та можуть експлуатуватися на швидкостях, більших за 120 км/год. При цьому візки вантажних вагонів, які застосовуються в Україні, володіють, значно нижчими відповідними показниками. В зв'язку з цим необхідно проаналізувати підходи щодо проектування ходових частин вантажних вагонів в Європі та Україні.

					0032.206512.MP.2021.001	Арк.
Змн	Акруш	№ докум	Підпис	Дата		49

## 4. ПІДХОДИ ЩОДО ПЕРЕВІРКИ НАДІЙНОСТІ НЕСУЧИХ КОНСТРУКТИВНИХ ЕЛЕМЕНТІВ ВІЗКІВ ВАНТАЖНИХ ВАГОНІВ В ЄВРОПІ ТА УКРАЇНІ

### 4.1 Встановлення надійності ходових частин вантажних вагонів відповідно до європейських норм

Документ EN 13749:2011 [75] стандартизує і розвиває вимоги, вже представлені в брошурах UIC для перевірок, випробувань візків європейських вагонів, і визначає всі технічні вимоги щодо процесу приймання для досягнення повністю задовільної їхньої конструкції, включаючи корпуси букс і надресорні балки. У цьому стандарті визначено порядок перевірки всього проекту візка, який створюється або вже розроблений. Починаючи з перевірки його геометричних характеристик, кожен етап процедури перевірки веде до отримання технічного схвалення. Таким чином, мета цього стандарту – оцінити обґрунтованість вибору конструкції візка, розробленого виробником.

Приймання рами візка вантажного вагона в частині її механічної міцності проводять в чотири етапи: аналіз, лабораторні статичні та втомні випробування, експлуатаційні випробування (рис. 57). Зміст плану випробувань повинен відповідати важливості проблеми, що повинна бути вирішена. План перевірки має ідентифікувати та враховувати ті проектні допущення та рішення, які необхідно перевірити. Всі структурні компоненти візка повинні бути проаналізовані, щоб продемонструвати, що вони будуть нести навантаження, яким вони піддаються.

Для нової конструкції рами візка, призначеного для нового виду рухомого складу повинні бути виконані всі чотири етапи програми приймання. Хоча випробування на втому можуть бути замінені іншими випробуваннями, що підтверджують необхідну втомну довговічність.

Як на етапі проектування, так і на етапі тестування повинні застосовуватися одні і ті ж критерії приймання. Наприклад, якщо підхід до межі витривалості використовується для аналітичної перевірки конструкції, він також повинен застосовуватися на етапі випробувань. Однак, якщо під час випробувань об'єкт

					0032.206512.MP.2021.001	Арк.
Змн	Акруш	№ докум	Підпис	Дата		50

дослідження не може бути перевірений на основі підходу межі витривалості, тоді може бути проведена оцінка терміну служби з використанням відповідного підходу кумулятивного збитку.

У разі, якщо конструкція вже існуючої рами візка призначена для застосування на новому рухомому складі або якщо змінена існуюча конструкція, то може бути проведене приймання за скороченою програмою в залежності від відмінностей. Якщо відмінності незначні, для приймання конструкції можуть бути достатні розрахунки з використанням результатів вимірювань, отриманих при виконанні скороченою програми випробувань.

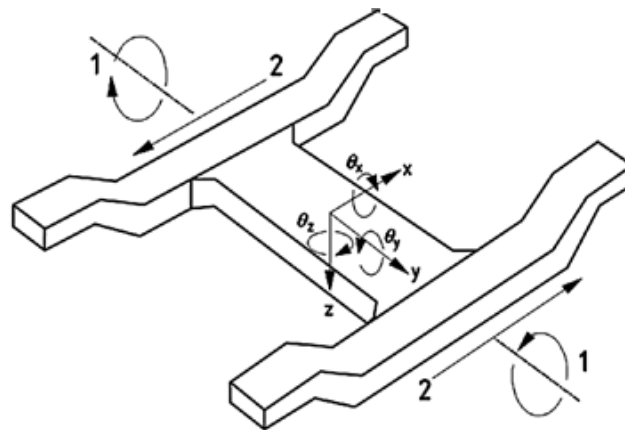


Рисунок 57 – Система координат рами візка: 1 – скручування; 2 – забігання бокових рам (виляння)

#### 4.1.1 Метод аналізу

Візки рейкових транспортних засобів повинні витримувати максимальні навантаження, відповідні їхнім експлуатаційним вимогам, і забезпечувати необхідний термін служби в нормальних умовах експлуатації з достатньою ймовірністю збереження працездатності.

Шляхом аналізу необхідно продемонструвати, що ніяких надмірних прогинів, залишкової деформації або руйнування конструкції в цілому або будь-якого окремого елемента не відбувається при запропонованих випадках навантаження, які оцінюються за такими критеріями: а) експлуатаційні або циклічні навантаження, що викликають втомні пошкодження, повинні витримуватися протягом зазначеного

					0032.206512.MP.2021.001	Арк.
Змн	Акруш	№ докум	Підпис	Дата		51

терміну служби без шкоди для безпеки конструкції; б) максимальні або граничні навантаження, тобто максимальні навантаження, які мають бути витримуватися в нормальних умовах експлуатації (сюди можуть входити навантаження, що виникають в результаті незначних сходів з рейок на низькій швидкості (< 12 км/год.), якщо це потрібно специфікацією); с) прийнятний запас міцності, що дозволяє уникнути негайної катастрофічної відмови або виходу з ладу при перевищенні виключного або граничного навантаження. У багатьох випадках рами візків, що задовольняють вимогам пункту б), автоматично задовольняють вимогам пункту с) завдяки властивостям матеріалу.

Всі навантаження, що використовуються в якості основи для проектування візків, повинні включати всі необхідні поправки на похибки в їх значеннях. Важливо переконатися, що розрахункові навантаження виражаються в формі, яка відповідає методу аналізу і способу визначення допустимих рівнів напружень матеріалу.

Що стосується процесу розрахунку, структурний аналіз ділиться на два етапи:

- розрахунок конструкції рами візка методом скінченних елементів;
- розрахунок конструкції елементів навісного обладнання – рами візка методом скінченних елементів.

На кожному етапі потрібні дві різні структурні перевірки:

- статичний розрахунок з винятковими випадками навантаження, що представляють максимальні навантаження, які можуть виникати лише в рідкісних випадках протягом терміну служби візка;
- розрахунок втоми з нормальними робочими навантаженнями, що представляють ті навантаження, які можуть виникнути під час нормальної експлуатації.

Для двох перевірок, описаних вище, процес розрахунку для процедури приймання вимагає наступних дій:

					0032.206512.MP.2021.001	Арк.
Змн	Акруш	№ докум	Підпис	Дата		52

- визначення сил, що виникають в елементах конструкції візка;
- поєднання цих сил в завантаженому стані вагона, що являється робочими умовами;
- аналіз значень напружень, які виникають внаслідок застосування всіх варіантів навантаження;
- оцінка розрахованих значень напружень шляхом порівняння їх з допустимими значеннями.

#### 4.1.1.1 Навантаження на раму візка

В процесі експлуатації візки піддаються та повинні витримувати навантаження, викликані наступними причинами: вага екіпажу, що на них обпирається, включаючи будь-яке корисне навантаження; зміни в корисному навантаженні; нерівності колії; вписування в криві; прискорення та гальмування; співудари; сходи з рейок без тяжких наслідків (наприклад, падіння на баласті при малій швидкості); екстремальні умови навколишнього середовища (див. EN 50125-1 [76]); ситуації технічного обслуговування / відновлення (підйом, опускання і.т.д.).

Насправді навантаження мають складні комбінації, тому їх важко точно представити розрахунками. Отже, зазвичай для спрощення аналізу справжні навантаження представляють серією навантажень, які включають вищевказані ефекти в спрощеній формі, або окремо, або в комбінації. Важливо, щоб спрощення гарантувало, що вплив справжніх навантажень не буде недооцінено.

#### 4.1.1.2 Приклади навантажень на візки вантажних вагонів з шворнем та боковими ковзунами

Співвідношення вертикальних сил:  $F_z$  – повне вертикальне навантаження, що сприймається візком;  $F_{zp}$  – вертикальна сила, прикладена до осі;  $F_{z1}$ ,  $F_{z2}$  – вертикальні сили, прикладені до кожного ковзуна,  $F_{z1}$  і  $F_{z2}$  отримуються множенням  $F_z$  на коефіцієнт  $\alpha$ , що представляє бокове хитання. Коли до одного ковзуна прикладена сила  $F_z$ , то сила, прикладена до шворня, зменшується до  $F_z(1 - \alpha)$ .

					0032.206512.MP.2021.001	Арк.
Змн	Акруш	№ докум	Підпис	Дата		53

#### 4.1.1.2.1 Максимальні навантаження:

Вертикальні сили (розглядаються два основних випадки):

Випадок 1 – випадок, коли сила прикладена тільки до шворня:

$$F_{zp\max} = 2F_z, \quad (1)$$

Випадок 2 – Випадок (хитання), коли сила прикладена як до шворня, так і до одного ковзуна:

$$F_{z1\max} = F_{z2\max} = 1,5 \cdot F_z \cdot \alpha, \quad (2)$$

де  $\alpha$  залежить від обслуговування та відстані між осьовими лініями бокових ковзунів. Для обслуговування УІС з відстанню між боковими ковзунами 1,7 м,  $\alpha$  приймається рівним 0,3. Якщо відстань між боковими ковзунами ( $2b_g$ ) відрізняється від 1,7 м, то:

$$\alpha = 0,3 \cdot \left( \frac{1,7}{2b_g} \right). \quad (3)$$

Поперечні сили (прикладені до кожної осі):

$$F_{y1\max} = F_{y2\max} = \frac{F_{y\max}}{2} = 10^4 + \frac{F_z + m^+ g}{6} \text{ (ліміт Прюдома)} \quad (4)$$

Загальне зусилля  $F_{y\max}$  має бути збільшено до  $\frac{8}{3} \left( 10^4 + \frac{F_z + m^+ g}{6} \right)$  для 3-вісних візків (за результатами обкатних випробувань вантажних візків тип 714). Для інших типів візків слід використовувати розподіл навантаження, яке зареєстроване під час ходових випробувань аналогічного типу, або навантаженню, визначеного шляхом моделювання.

Поздовжні сили здвигу (прикладені до кожного колеса і в протилежному напрямку на протилежних сторонах рами візка):

$$F_{x1\max} = 0,1 \cdot (F_z + m^+ g). \quad (5)$$

					0032.206512.MP.2021.001	Арк.
Змн	Акруш	№ докум	Підпис	Дата		54

### *Поздовжні ударні навантаження*

Якщо транспортний засіб використовується при маневрах під час експлуатації, слід провести випробування на ударне навантаження з використанням 80-тонного вагона, що рухається зі швидкістю 15 км / ч. Якщо це випробування не проводиться, необхідно прикласти статичну поздовжню силу до автозчепу, що дорівнює масі візка, помноженої на максимальне прискорення транспортного засобу при такому зіткненні.

*Кососиметричні навантаження (можна розглянути два випадки):*

Випадок 1. Коли вагон знаходиться під максимальним навантаженням (вертикальним і поперечним), рама візка повинна витримувати навантаження, що виникають в результаті перекосу колії на 1%.

Випадок 2. Коли у порожнього вагона (тільки при вертикальному навантаженні), розглядається можливість повного розвантаження одного колеса з обмеженням вертикального зміщення колеса на висоту рейки.

Випадок 2 відтворює ефекти сходу з рейок на малій швидкості, скажімо, на коліях депо. В цьому випадку технічна специфікація може допускати деяку незворотну деформацію рами візка.

#### *4.1.1.2.2 Нормальні експлуатаційні навантаження*

Розглядаються два основних випадки:

Випадок 1, коли сила прикладається тільки до шворня:

$$F_{zp \max} = F_z, \quad (6)$$

Випадок 2 – випадок (бокового хитання), коли сила прикладається як до шворня, так і до одного бокового ковзуна:

$$F_{z1} = F_{z2} = F_z \cdot \alpha, \quad (7)$$

$$F_{zp} = F_z (1 - \alpha), \quad (8)$$

де  $\alpha$  залежить від обслуговування і відстані між осьовими лініями бокових ковзунів. Для обслуговування УІС з відстанню між боковими ковзунами 1,7 м,

					0032.206512.MP.2021.001	Арк.
Змн	Акруш	№ докум	Підпис	Дата		55

$\alpha$  приймається рівним 0,2. Якщо відстань між боковими ковзунами ( $2b_g$ ) відрізняється від 1,7 м, то:

$$\alpha = 0,2 \cdot \left( \frac{1,7}{2b_g} \right). \quad (9)$$

Поперечні сили (прикладені до кожної осі):

$$F_{y1} = F_{y2} = \frac{F_y}{2} = 0,1 \cdot (F_z + m^+ g). \quad (10)$$

Загальне зусилля  $F_y$  повинно бути збільшено до  $0,265 \cdot (F_z + m^+ g)$  для 3-вісних візків.

Поздовжні сили здвигу (прикладені до кожного колеса і в протилежному напрямку на протилежних сторонах рами візка):

$$F_{x1} = 0,05 \cdot (F_z + m^+ g). \quad (11)$$

#### *Кососиметричні навантаження*

Кососиметричні навантаження – навантаження, що виникають в результаті перекосу колії 0,5%.

#### *4.1.1.2 Статична міцність*

Вимоги до статичної міцності відповідають умовам винятковою навантаження, при яких візок / ходова частина повинні залишатися повністю працездатними. Шляхом аналізу та / або випробувань має бути продемонстровано, що при виняткових розрахункових навантаженнях не виникає залишкова деформація, нестабільності або руйнування конструкції в цілому або будь-якому окремому елементі. Якщо властивості статичної міцності для марки матеріалу визначаються діапазоном значень, нижні граничні значення повинні використовуватися для цілей проектування.

Як критерій прийнятності для запобігання залишковій деформації, зазвичай, приймається межа текучості / текучість матеріалу ( $R_{eH}$  або  $R_{p0,2}$

					0032.206512.MP.2021.001	Арк.
Змн	Акруш	№ докум	Підпис	Дата		56

відповідно до EN ISO 6892-1). Коефіцієнт безпеки  $S_1$ , як визначено, повинен бути врахований при порівнянні допустимого напружень з певним напруженням.

У разі лінійного аналізу статичних напружень застосовується наступне:

$$U = \frac{\sigma_c S_1}{R_{eH}} \leq 1, \quad (12)$$

де  $R_{eH}$  – міцність матеріалу або межа текучості в  $H/мм^2$ . Якщо рівень  $R_{eH}$  недоступний, слід використовувати  $R_{p0,2}$ ;  $\sigma_c$  – певне напруження в  $H/мм^2$ ;  $S$  – коефіцієнт безпеки.

Відповідний критерій руйнування повинен бути обраний для визначення напруження ( $\sigma_c$ ) залежно від типу матеріалу. Наприклад, для пластичного матеріалу зазвичай використовують критерії напруги фон Мізеса, а для високоміцних крихких матеріалів, зазвичай, використовувати критерії головного напруження. Критерії, які слід використовувати для вибору режиму руйнування, повинні ґрунтуватися на пластичності матеріалу та механізмі виникнення тріщин.

У випадках, коли виникає місцева пластичність, необхідно продемонструвати, що функціональність і довговічність конструкції не погіршуються при виняткових навантаженнях. При визначенні рівня напружень в пластичних матеріалів з лінійним аналізом, виникнення напружень, що перевищують межу текучості, не повинно автоматично означати, що функція конструкції порушена. Якщо аналіз враховує локальні концентрації напружень, то теоретичне напруження може перевищувати межу текучості або 0,2% умовного опору матеріалу.

Області локальної пластичної деформації, пов'язані з концентрацією напружень, повинні бути досить малими, щоб не викликати будь-якої значної залишкової деформації при знятті навантаження. Запобігання значній залишковій деформації можна продемонструвати за допомогою наступних підходів, в залежності від ситуації:

- аналітична перевірка показує, що розмір ураженої ділянки досить малий, щоб уникнути значної залишкової деформації;

					0032.206512.MP.2021.001	Арк.
Змн	Акруш	№ докум	Підпис	Дата		57

- використання пластичного фактору форми для демонстрації пластичності повного перетину, що не мало місця; цей коефіцієнт може бути визначений аналітичними методами, нелінійним чисельним моделюванням або випробуваннями з перевантаженням, аж до руйнівних випробувань;

- використання реалістичного або спрощеного нелінійного поведіння матеріалу для демонстрації того, що загальна максимальна деформація відповідного матеріалу не перевищена і залишкова деформація прийнятна після зняття навантаження, тобто все ще в межах геометричних допусків;

- випробуваннями для демонстрації того, що після декількох додавань навантаження поведінка напруження / деформації є лінійною, а залишкова деформація прийнятна після зняття навантаження (тобто все ще в межах геометричних допусків).

#### 4.1.1.3 Максимальна міцність і стабільність

Для рами візка необхідно забезпечити запас міцності між максимальним розрахунковим навантаженням і граничним навантаженням. Це може бути досягнуто шляхом введення коефіцієнта безпеки  $S_2$ , так що відношення між межею міцності матеріалу та розрахунковим напруженням має бути більше або дорівнює  $S_2$  при виконанні таких умов:

$$U = \frac{\sigma_c S_2}{R_m} \leq 1, \quad (13)$$

де  $R_m$  – межа міцності матеріалу,  $H/mm^2$ ;  $\sigma_c$  – певне напруження в  $H/mm^2$ ;  $S_2$  – коефіцієнт запасу міцності за межею міцності.

Для більшості додатків  $S_2 = 1,5$  є розумним значенням, але в особливих випадках його можна відрегулювати.

В якості альтернативи лінійному аналізу з використанням наведеного вище рівняння може бути виконаний нелінійний аналіз з реалістичним або спрощеним законом матеріалу або бути виконаний тест, що приводить до руйнування конструкції візка. При цьому необхідно застосувати необхідне значення

					0032.206512.MP.2021.001	Арк.
Змн	Акруш	№ докум	Підпис	Дата		58

коефіцієнта безпеки у відповідності з наступним рівнянням:

$$U = \frac{L_{\epsilon} S_2}{L_C} \leq 1, \quad (14)$$

де  $L_{\epsilon}$  – максимальне виняткове розрахункове навантаження;  $L_C$  – граничне навантаження (тобто початок руйнування або нестабільності), визначене аналізом або випробуванням;  $S_2$  – це максимальний запас міцності при виняткових навантаженнях.

#### 4.1.1.4 Втомна міцність

Поведінка матеріалів при втомному навантаженні має ґрунтуватися на чинних європейських або національних стандартах або альтернативних джерелах еквівалентного стану, якщо такі джерела доступні.

Встановлену міцність слід оцінювати з використанням кривих S-N, отриманих відповідно до наступного: ймовірність виживання не менше 95%; класифікація деталей за компонентами або геометріями сполук (включаючи концентрацію напружень); інтерпретація попередніх знань з дрібномасштабних зразків із використанням методів випробувань та попереднього досвіду, щоб гарантувати зменшеність до повнорозмірних компонентів.

Втомна міцність повинна бути продемонстрована одним із наступних методів: наближення до межі витривалості; підхід до кумулятивного збитку, інші встановлені методи. Ці методи можуть застосовуватися до прогнозованих та / або вимірюваних напрямків, отриманих в результаті аналізу та випробувань.

Необхідна втомна міцність візка буде продемонстрована за умови, що загальне пошкодження кожної критичної деталі через всі відповідні комбінації випадків втомного навантаження менше одиниці. Точно таке ж сумарне пошкодження в деталях, як визначено з виміряних циклів напружень.

Тривалість випробувань на втому повинна залишатися нижче одиниці, якщо тривалість екстрапольована для подання повного терміну служби транспортного засобу. Деякі норми / стандарти розрахунку втоми рекомендують

					0032.206512.MP.2021.001	Арк.
Змн	Акруш	№ докум	Підпис	Дата		59

застосовувати більш низьку межу сумування кумулятивних ушкоджень ( $<1,0$ ). Використання більш низького значення має відповідати прийнятому коду / стандарту.

#### 4.1.1.4 Критерії жорсткості

Вимоги до жорсткості виникають в двох основних областях. Стосовно цього, перша вимога полягає в тому, що прогин під навантаженням повинен бути обмежений рівнями, які погіршують функціональність, друга вимога – забезпечити таку жорсткість конструктивних елементів візка та кріплень обладнання, щоб не виникали неприйнятні структурні резонанси.

#### 4.1.2 Статистичні випробування

За допомогою статичних лабораторних випробувань досягається: визначення реальних деформацій в місцях вимірювання при синтетичних навантаженнях, тобто чи рама візка не буде мати надмірного прогину або залишкової деформації під впливом навантажень; визначення функціональних параметрів конструктивних елементів (наприклад, жорсткості на кручення рами візка); перевірка вимог щодо статичної міцності (включаючи випадки, коли перевірка за допомогою моделювання неможлива або недоцільна); верифікація імітаційної моделі; перевірка випробувальної установки (включаючи установку для випробування на втоми); оцінка проектного ресурсу на основі реальних вимірних деформацій при синтетичних навантаженнях і теоретичній гіпотезі втоми. Тобто чи рама візка має достатню міцність від втоми, щоб витримувати нормальні експлуатаційні навантаження без виникнення тріщин.

Сили інерції, що діють на раму візка, не моделюються безпосередньо під час статичного випробування, а їхній вплив наближують за допомогою додаткових прикладених навантажень.

Наведемо програму статичних випробувань нижче, а значення навантажень, які засновуються, наведені в [77-80].

Рама візка при експлуатації піддається максимальним навантаженням і їх комбінацій. Зазвичай, рама піддається вертикальному навантаженню  $F_{z\max}$ , а різні

					0032.206512.MP.2021.001	Арк.
Змн	Акруш	№ докум	Підпис	Дата		60

максимальні навантаження (наприклад, навантаження від гальмування, амортизаторів, кузова маси, прикріплені до рами) прикладають окремо або в комбінації в залежності від фактичних виняткових умов експлуатації.

При випробуваннях за нормальних експлуатаційних навантажень слід враховувати два випадки: навантаження, що виникають в результаті руху візка, і навантаження, що виникають від вузлів, прикріплених до рами візка.

#### 4.1.2.1 Навантаження, що виникають при русі візка

Випробування складається з різних етапів, кожен з яких відповідає навантаженню, яке можна легко прикласти до рами візка. Навантаження отримані на основі сил, які виникають в нормальних експлуатаційних навантажень, і перекосі колії:  $F_{zp}, F_{z1}, F_{z2}, F_{y1}, F_{x1}$  та плюс крутний момент. Крім цього, коефіцієнт  $\alpha$ , зазвичай, дорівнює 0,2, а коефіцієнт  $\beta$ , який можна прийняти рівним 0,3, являє собою ефект підстрибування (таб. II).

Таблиця II – Випадки навантаження для випробувань при звичайних експлуатаційних навантаженнях, що виникають при русі візка

	Сила на першому ковзуні $F_{z1}$	Сила на шворні $F_{zp}$	Сила на другому ковзуні $F_{z2}$	Поперечна сила $F_y$
1	0	$F_z$	0	0
2	0	$(1+\beta)F_z$	0	0
3	0	$(1-\beta)F_z$	0	0
4	0	$(1-\alpha)(1+\beta)F_z$	$\alpha(1+\beta)F_z$	$F_y$
5	$\alpha(1+\beta)F_z$	$(1-\alpha)(1+\beta)F_z$	0	$-F_y$
6	0	$(1-\alpha)(1-\beta)F_z$	$\alpha(1-\beta)F_z$	$F_y$
7	$\alpha(1-\beta)F_z$	$(1-\alpha)(1-\beta)F_z$	0	$-F_y$

Дане випробування доповнюють прикладенням перекоосу колії, у обох напрямках для чотирьох випадків навантаження: 4, 5, 6 і 7 (див. таб. II).

У випадках навантаження дією поздовжніх сил випробування проводять прикладаючи вертикальне навантаження на шворінь рівне  $F_{zp} = F_z$ .

На рис. 58 наведено принцип навантаження візка.

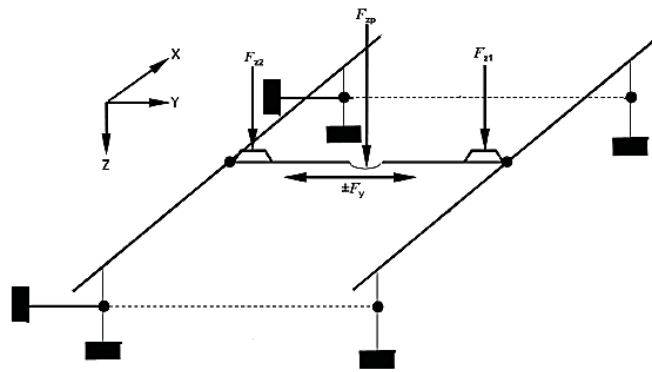


Рисунок 58 – Принцип навантаження візка з шворнем та ковзунами: 1 – сторона 1; 2 – сторона 2; 3 – вісь 1; 4 – вісь 2

#### 4.1.3 Випробування на втому

Цілі перевірки, які можуть бути досягнуті за допомогою випробувань на втому:

- перевірка і / або визначення втомних характеристик конструктивних елементів при синтетичних навантаженнях;
- перевірка проектних припущень, що стосуються втомної поведінки реальних деталей і рівня якості їх виготовлення (наприклад, перевірка класифікації оцінок і емпірична оцінка виробничих дефектів).

Випробування на втому рами візка включають основне випробування і, можливо, додаткові спеціальні випробування. Основне випробування призначене для підтвердження того, що міцність рами достатня по відношенню до діючих на неї основних навантажень. Основні навантаження – це навантаження, що викликають напруження у всій конструкції рами, тобто вертикальні сили, поперечні сили та крутні моменти.

За необхідності програму випробувань слід адаптувати, особливо якщо на це вказують результати аналізу або статичних випробувань. Додаткові випробування можуть проводитися з прикладанням сил, які мають тільки локальний вплив на раму візка. Наприклад поздовжні сили від гальмування та сили від деталей, які прикріплені до рами візка.

Програма втомних випробувань, які відносяться до рами наведена в [77-79] для вантажних вагонів. При її складанні враховують наступне:

					0032.206512.MP.2021.001	Арк.
Змн	Акруш	№ докум	Підпис	Дата		62

- при випробуваннях за [77-79], моделюються тільки бокове навантаження при проходженні стрілок, так як навантаження на прямій ділянці колії або при проходженні кривих великого радіусу містять дуже слабкі квазістатичні і динамічні складові;

- втомне випробування проводять тільки на одній рамі візка; після підтвердження відповідності зразка початковим вимогам навантаження послідовно збільшують для знаходження коефіцієнта запасу міцності, щоб досягти нормального розподілу втомної міцності.

Програма складається з повторення циклів на основі вертикальних та поперечних сил. Вертикальні сили, прикладені до обох бокових рам, включають: статичну, квазістатичну та динамічну складову (рис. 59).

#### 4.1.3.1 Програма статистичних випробувань

#### 4.1.3.2 Вертикальні навантаження на шворінь візка:

- статична складова:

$$F_{zp} = F_z (1 - \alpha), \quad (15)$$

- динамічна складова:

$$F_{zpd} = \pm \beta F_z (1 - \alpha), \quad (16)$$

Для кожного ковзуна (поперемінно) вертикальні навантаження включають:

- квазістатичну складову:

$$F_{z1qs} = F_{z2qs} = \pm \alpha F_z, \quad (17)$$

і динамічну складову:

$$F_{z1d} = F_{z2d} = \pm \beta F_z. \quad (18)$$

#### 4.1.3.3 Поперечні навантаження:

Поперечні навантаження прикладаються до кожної осі візка і включають:

- квазістатичну складову:

$$F_{y1qs} = F_{y2qs} = \pm 0,05 F_z + m^+ g, \quad (19)$$

					0032.206512.MP.2021.001	Арк.
Змн	Акруш	№ докум	Підпис	Дата		63

- динамічний компонент:

$$F_{y1d} = F_{y2d} = \pm 0,05F_z + m^+g. \quad (20)$$

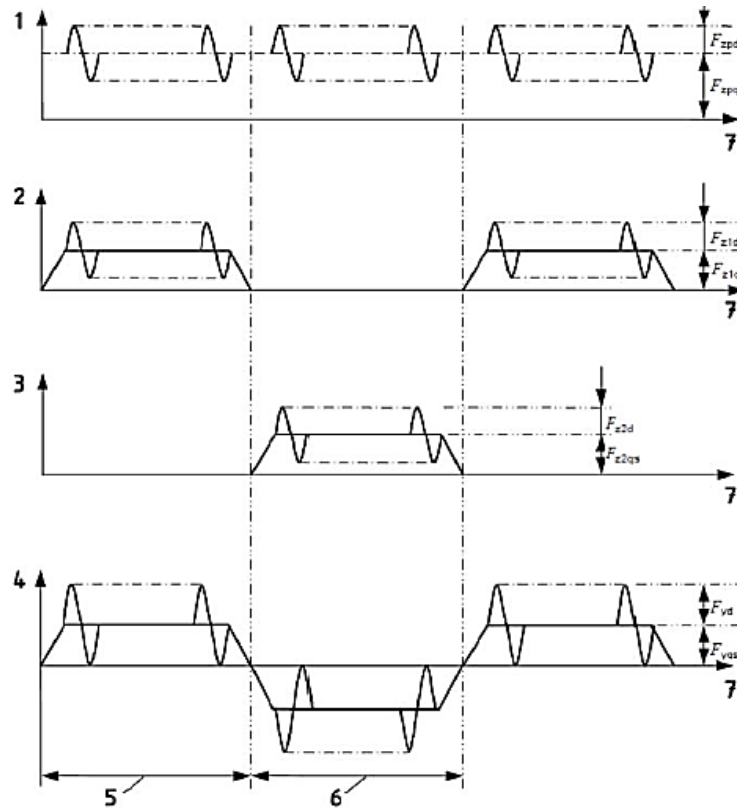


Рисунок 59 – Варіація вертикальних та поперечних сил щодо часу при перевірці візка на втомну міцність: 1, 2, 3 –  $F_{zp}, F_{z1}, F_{z2}$  – вертикальні сили, прикладені відповідно до шкворня, першого та другого ковзунів; 4 –  $F_y$  – поперечна сила; 5 – права крива,  $n$  циклів; 6 – ліва крива,  $n$  циклів; 7 – цикли;  $F_{zpd}, F_{z1d}, F_{z2d}$  – вертикальні динамічні сили, прикладені відповідно до шкворня, першого та другого ковзунів;  $F_{z1qs}, F_{z2qs}$  – вертикальні квазістатичні сили, прикладені відповідно до шкворня, першого та другого ковзунів;  $F_{yqs}$  – поперечна квазістатична сила

#### 4.1.4 Експлуатаційні випробування

Цілі перевірки, які можуть бути досягнуті за допомогою експлуатаційних випробувань:

- перевірка проектних припущень, що стосуються умов експлуатації та

робочого діапазону (без обмежень і спрощень, властивих моделюванню);

- перевірка / визначення реальних часових діаграм деформації в місцях вимірювання в реальних умовах експлуатації (без обмежень і спрощень структурних імітаційних моделей і припущень про навантаження);

- оцінка проектного терміну служби на основі реальних вимірюваних хронологій деформації і теоретичної гіпотези втоми.

Обмеження експлуатаційних випробувань:

- програма випробувань може відображати лише невелику частину загального розрахункового терміну служби візка;

- при екстраполяції результатів випробувань на загальний розрахунковий термін служби візка неминуче спрощення, і при оцінці результатів необхідно брати до уваги ступінь, в якій програма випробувань змогла представити загальні умови реального терміну служби;

- прогноз проектного терміну служби заснований на теоретичній гіпотезі втоми і, отже, має рівень достовірності, обмежений самою гіпотезою (включаючи будь-які невизначеності в класифікації оцінюваних деталей).

Отже, проаналізувавши розрахунки, випробування та приймання конструкції візка згідно EN 13749:2011 можна стверджувати наступне.

Документ EN 13749:2011 визначає послідовність дій з перевірки, які гарантують, що нова конструкція візка та, яка вже спроектована і підкочується під новий рухомий склад, відповідає всім вимогам якості та міцності, сконструйована відповідно до проекту та добре проявить себе при експлуатації без виникнення таких дефектів, як статичне руйнування, залишкова деформація та втомні тріщини.

Процес приймання візків вантажних вагонів відповідно до EN 13749:2011 дозволяє також підготувати повне технічне дос'є, що стосується перевірки конструкції візка.

#### **4.2 Встановлення надійності ходових частин вантажних вагонів відповідно до вимог, що діють на українських залізницях**

В Україні технічні умови на бокові рами та надресорні балки вантажних

					0032.206512.MP.2021.001	Арк.
Змн	Акруш	№ докум	Підпис	Дата		65

вагонів визначені в ДСТУ ГОСТ 32400:2016 [81], ресурсні випробування проводять згідно з ДСТУ ГОСТ 33939:2019 [82], ГОСТ 34502-2018 [83], а розрахунки при проектуванні – відповідно до ДСТУ 7598:2014 [84].

В ДСТУ ГОСТ 32400:2016 детально наведені правила маркування, приймально-здавальних випробувань, консервації бокових рам та надресорних балок, вимоги щодо відливок, які визначають необхідний стан їхніх поверхонь та встановлюють перелік недопустимих дефектів у конструкції після виготовлення тощо.

Стосовно приймально-здавальних випробувань бокових рам та надресорних балок слід відзначити критерії, які у ДСТУ ГОСТ 32400:2016 застосовуються. До них відносяться: зовнішній вигляд кожної деталі; відхилення розмірів в місцях відрізки елементів ливникової системи на кожній деталі; поверхневі дефекти на кожній деталі; якість виправлення дефектів електродуговим зварюванням; основні розміри; хімічний склад та механічні властивості сталі; товщина стінок в місцях, встановлених в конструкторській документації, на одній деталі з кожних 25 шт., а у внутрішніх радіусах отворів для колісних пар – на кожній деталі; проведення термічної обробки.

При отриманні негативного результату при перевірці хоча б з одного з вищенаведених критеріїв деталей повертають на доопрацювання або бракують.

Періодичні випробування проводять відповідно на деталях, які витримали приймально-здавальні випробування.

Під час періодичних випробувань деталей контролюють: величину сприйняття без руйнування вертикального статичного випробувального навантаження (один раз на місяць на одну деталь); масу і розміри деталей на відповідність конструкторській документації (додатково до контрольованих при приймально-здавальних випробуваннях); розміри і розташування внутрішніх ливарних дефектів і дефектів внутрішніх поверхонь; мікроструктуру сталі на одній деталі; якість виправлення дефектів електродуговим зварюванням; число циклів навантаження до втрати несучої здатності на трьох деталях; статичну

					0032.206512.MP.2021.001	Арк.
Змн	Акруш	№ докум	Підпис	Дата		66

міцність на одній деталі; величину коефіцієнта запасу опору втоми на дев'яти деталях; фактичне значення призначеного ресурсу один раз в п'ять років не менше ніж на трьох деталях.

Зазначені величини та параметри визначають на деталях, відібраних методом „наосліп” за ГОСТ 18321-73 [85]. При отриманні негативного результату, випробування виконують на подвійній кількості деталей, взятих від тієї ж партії. Якщо при повторних випробуваннях хоча б на одній деталі отримано негативний результат, всі деталі даної партії повинні бути забраковані, а приймання деталей повинно бути припинено до з'ясування та усунення причин.

Для виконання вимог з надійності відповідно до ДСТУ ГОСТ 32400:2016 рами і балки повинні мати несучу здатність, що забезпечує статичну і втомну міцність. Вони повинні витримувати без руйнування вертикальне статичне навантаження, яке не менше зазначеного в таблиці III.

Таблиця III – Значення вертикального навантаження при статичному випробуванні в кілоньютонах (тона-силах)

Назва деталі	При максимальному розрахунковому статистичному осьовому навантаженні				
	196 (20)	230,5 (23,5)	245 (25)	265 (27)	294 (30)
Балка	1960 (200)	2300 (235)	2450 (250)	2650 (270)	2940 (300)
Рама	2210 (225)	2600 (265)	2800 (285)	3000 (305)	3320 (340)

Величина коефіцієнту запасу опору втоми повинна бути не менше 1,8 при ймовірності неруйнування не менше 0,95 % при навантаженні.

Більш детально вимоги щодо статичної і втомної міцності надресорних балок та бокових рам візків вантажних вагонів визначені в ГОСТ 33788-2016 [86]. Відповідно до нього для несучих елементів візків вагонів встановлені такі випробування: статичні на міцність; на міцність при зіткненні; ходові міцнісні; ходові динамічні; на опір втоми; на несучу здатність; на ресурс при зіткненні; на міцність при проведенні вантажно-розвантажувальних робіт.

Основними завданнями випробувань надресорної балки та бокової рами є:

- статичних на міцність – визначення та оцінка напружень і деформацій

					0032.206512.MP.2021.001	Арк.
Змн	Акруш	№ докум	Підпис	Дата		67

при прикладанні статичних нормативних сил;

- на міцність при зіткненні – визначення та оцінка динамічних напружень і деформацій при прикладанні нормативних ударних сил через автозчепний пристрій;

- ходових динамічних випробувань – визначення та оцінка показників динамічних якостей ходових частин вагона при його русі зі конструктивними швидкостями;

- повних випробувань на опір втоми – визначення межі витривалості за коефіцієнтом запасу опору втоми;

- скорочених випробувань на опір втоми – досягнення заданого числа циклів навантаження без появи втомної тріщини;

- на несучу здатність – досягнення статично прикладеної сили без руйнування або втрати несучої здатності;

- на ресурс при зіткненні (циклічна довговічність) – визначення і оцінка на відповідність експлуатаційній документації пошкоджень і залишкової деформації при багаторазовому додатку ударних сил через автозчепний пристрій;

- на міцність при проведенні вантажно-розвантажувальних робіт – визначення та оцінка статичних і динамічних напружень і деформацій при прикладанні нормативних сил, що виникають при навантаженні та розвантаженні.

Вимірювання напружень в ході вищенаведених перевірок виконують в найбільш навантажених зонах бокових рам та надресорних балок, обґрунтованих розрахунками відповідно до вимог ДСТУ ГОСТ 33211:2017 [87] і зазначеними в конструкторській документації. Рекомендується встановлювати тензорезистори у напрямку дії головних напружень, а при невідомому напрямку їхньої дії рекомендується встановлювати два ортогональних тензорезистори та один під кутом  $45^\circ$  до них.

Схеми розташування перетинів і установки тензорезисторів на надресорних балках та бокових рамах наведені нижче на рис. 60-63.

					0032.206512.MP.2021.001	Арк.
Змн	Акруш	№ докум	Підпис	Дата		68

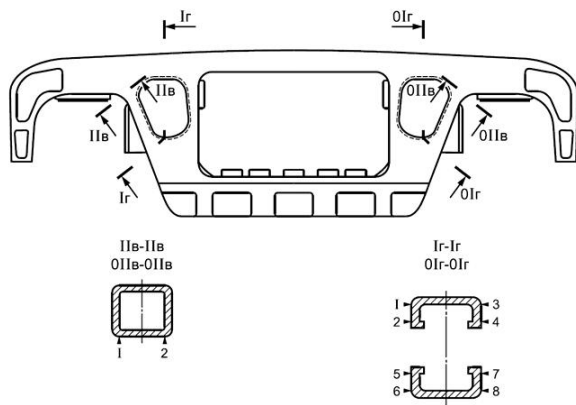


Рисунок 60 – Схема установки і з'єднання тензорезисторів для вимірювання горизонтальної сили та коефіцієнта динамічної добавки необресорених частин на боковій рамі

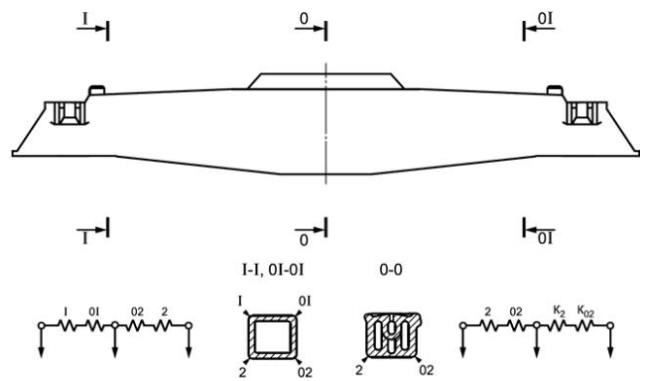


Рисунок 61 – Схема установки та з'єднання тензорезисторів для визначення коефіцієнта динамічної добавки обресорених частин в перетинах надресорної балки візка

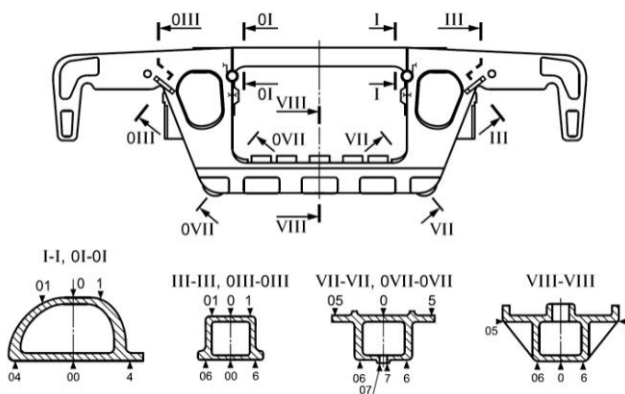


Рисунок 62 – Схема установки тензорезисторів на боковій рамі

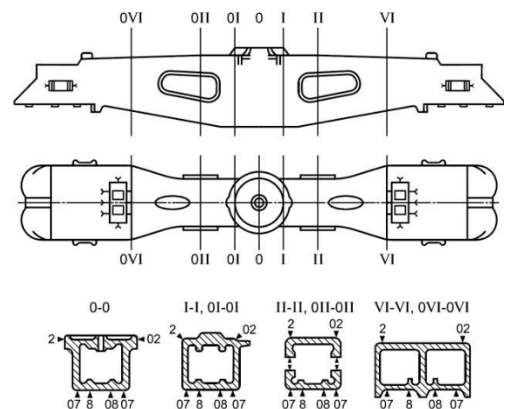


Рисунок 63 – Схема установки тензорезисторів на надресорній балці

При цьому візуально контролюють відсутність залишкових деформацій і пошкоджень несучої конструкції. При візуальному виявленні залишкових деформацій проводять вимірювання розмірів на відповідність вимогам конструкторської та експлуатаційної документації. Рекомендується оцінювати відсутність залишкових відносних деформацій за показаннями тензорезисторів.

При статичних випробуваннях на міцність несучі конструкції візків вантажних вагонів піддають дії сил відповідно до вимог ДСТУ ГОСТ 33211:2017:

Змн	Акруш	№ докум	Підпис	Дата
-----	-------	---------	--------	------

0032.206512.MP.2021.001

Арк.

69

а) статичних сил згідно з режимами І а, І б і І в; б) сили, що діють на площадку або прилив для розміщення бокового ковзуна.

При ходових динамічних випробуваннях визначають: бокову (рамну) силу, що діє на раму візка від буксового вузла колісної пари; коефіцієнт динамічної добавки обресорених частин; коефіцієнт динамічної добавки необресорених частин; вертикальне прискорення обресорених частин; бокове прискорення обресорених частин; вертикальну силу, що діє від колеса на головку рейки; бокову силу, яка діє від колеса на головку рейки; деформацію (динамічний прогин) ресорного підвішування у вертикальному напрямку; швидкість руху випробуваного вагона. Допускається не визначати вертикальну та бокову силу, яка діє від колеса на головку рейки. Показники визначають для першої за ходом руху вагона колісної пари та візка.

При випробуваннях на опір втомі бокових рам і надресорних балок визначають число циклів до появи першої, а також подальших тріщин довжиною від 10 до 50 мм, що визначаються візуально, і число циклів до руйнування або втрати несучої здатності із зазначенням тріщини, через яку це відбулося. Отримані при випробуваннях значення числа циклів округлюють в меншу сторону з точністю до тисячі циклів.

Для надресорної балки силу прикладають до опорної поверхні підп'ятника, а контроль діючої динамічної сили рекомендується виконувати за допомогою тензорезисторів, встановлених на нижньому поясі в середньому перерізі.

Для бокової рами силу прикладають на опорну поверхню для установки ресорного підвішування, а контроль діючої динамічної сили рекомендується виконувати за допомогою тензорезисторів, встановлених на нижньому поясі в середньому перерізі.

Схеми докладання зусиль до складових частин несучої конструкції вагона обґрунтовують розрахунком і вказують в конструкторській документації.

Для визначення діючих амплітуд динамічних напружень застосовують тензорезистори.

При повних випробуваннях на опір втомі бокову раму та надресорну балку

					0032.206512.MP.2021.001	Арк.
Змн	Акруш	№ докум	Підпис	Дата		70

випробовують при асиметричній силі, яка циклічно змінюється на декількох рівнях постійної амплітуди сили до отримання тріщини або досягнення базового числа циклів  $10^7$ . Після виявлення тріщини рекомендується продовжити випробування до руйнування або втрати несучої здатності. Середні значення сили, що діє на бокову раму та надресорну балку рекомендується приймати близьким за величиною до сили, яка рівна силі тяжіння вагона з максимальною розрахунковою масою. Амплітуди сили встановлюють таким чином, щоб забезпечити отримання тріщини до досягнення базового числа циклів не менше ніж на чотирьох різних рівнях. Рекомендовані значення середньої сили для бокової рами та надресорної балки наведені в таблиці IV.

Таблиця IV – Рекомендовані середні значення сили для випробувань бокової рами та надресорної балки (килоньютонх (тс))

Назва деталі	Середні значення сили при максимальному розрахунковому статистичному осьовому навантаженні	
		196,0 (20,0), 230,5 (23,5)
Надресорна балка	461,0 (47,0)	
Бокова рама	363,0 (37,0)	392,0 (40,0)

При скорочених випробуваннях на опір втомі бокову раму та надресорну балку випробують при асиметричному циклі навантаження з однією постійною амплітудою сили до отримання тріщини або досягнення заданого числа циклів без появи втомної тріщини. Після виявлення тріщини рекомендується продовжити випробування до руйнування або втрати несучої здатності. Амплітуду сили встановлюють таким чином, щоб забезпечити отримання тріщини до досягнення базового числа циклів. Середні значення сили, що діє на бокову раму та надресорну балку рекомендується приймати близьким до сили, величина якої рівна силі тяжіння вагона з максимальною розрахунковою масою.

При випробуваннях на несучу здатність візуально визначають відсутність руйнування або втрати несучої здатності бокової рами та надресорної балки при статичному додатку вертикальної сили. Випробування проводять за умов зростання сили зі швидкістю не більше 50 кН / с до значення, зазначеного в ДСТУ ГОСТ 32400:2016. Допускається перевищення зазначеного значення не

більше ніж на 10%.

При випробуваннях на ресурс при зіткненні (циклічна довговічність) візуально визначають появу і розвиток ушкоджень і залишкових деформацій бокової рами та надресорної балки. При візуальному виявленні залишкових деформацій проводять вимірювання розмірів на відповідність вимогам конструкторській та експлуатаційній документації.

Боковим рамам та надресорним балкам, які витримали статичні випробування на міцність і ходові міцнісні випробування, проводять поїзні дослідження за ГОСТ 33788-2016. Поїзні випробування проводять для знову розробленої конструкції візка вантажного вагона, або при внесенні змін у конструкцію візка. Цим випробуванням піддають не менше однієї бокової рами та надресорної балки та в процесі їхнього виконання виконують:

- визначення динамічних сил, що діють на них при русі вагона в складі поїзда або з окремим локомотивом;
- визначення динамічних напружень, що діють у зонах, що визначають ресурс бокової рами при русі вагона в складі поїзда або з окремим локомотивом;
- створення в стендових умовах навантаження, які еквівалентні експлуатаційним.

Сили, які прикладаються до бокової рами наступні (рис. 64):

$F_{z1}$  – діє у вертикальному напрямку на опорну поверхню бокової рами, призначеної для установки пружних елементів ресорного підвішування;

$F_{z4}, F_{z5}$  – діють в вертикальному напрямку на поверхні бокової рами, які взаємодіють з фрикційними клинами ресорного підвішування при застосуванні в візку фрикційного гасителя коливань;

$F_{y1}$  – діє в поперечному напрямку на опорну поверхню бокової рами для установки пружних елементів ресорного підвішування;

$F_{y2}, F_{y3}$  – діють в боковому напрямку на поверхні бокової рами, які взаємодіють з фрикційними клинами ресорного підвішування при застосуванні в візку фрикційного гасителя коливань;

					0032.206512.MP.2021.001	Арк.
Змн	Акруш	№ докум	Підпис	Дата		72

$F_{x2}, F_{x3}$  – діють в поздовжньому напрямку на поверхні бокової рами, які взаємодіють з фрикційними клинами ресорного підвішування при застосуванні в візку фрикційного гасителя коливань.

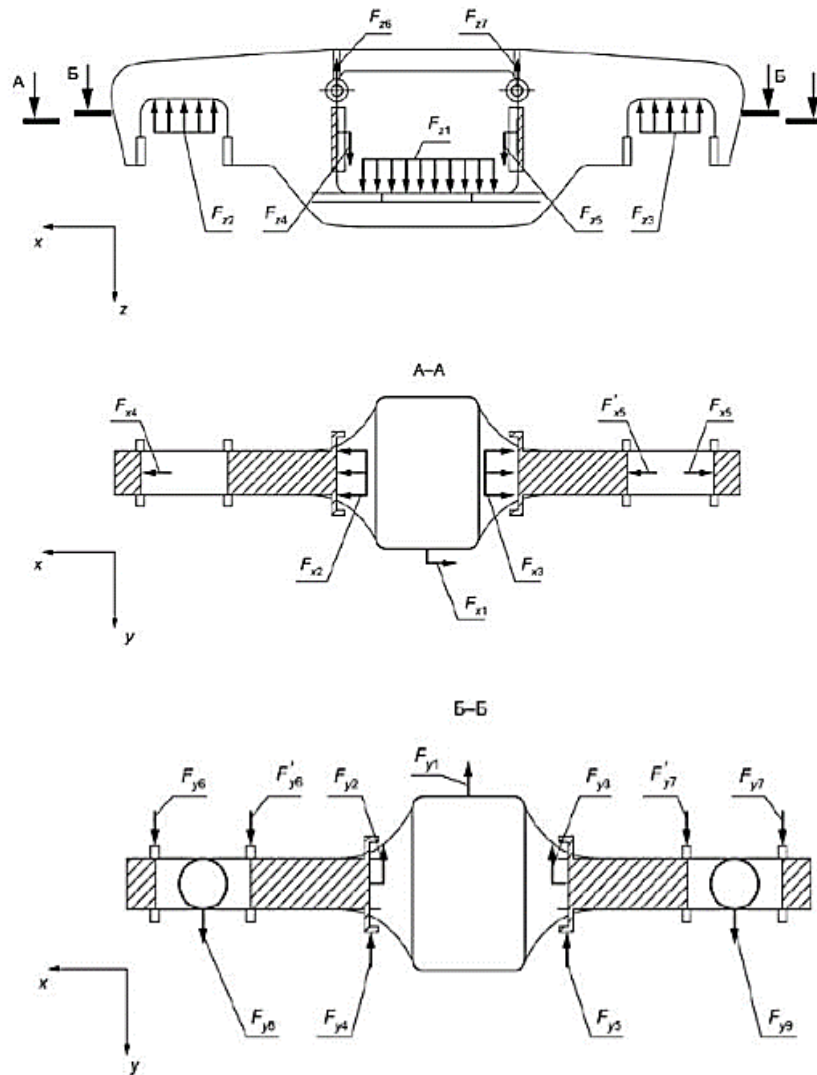


Рисунок 64 – Схема сил, що діють на бокову раму

Для визначення напружень і сил, що діють на бокову раму, застосовують тензорезистори. Прикладання кожної сили проводять ступенями, як в сторону збільшення, так і в бік зменшення, і повторюють не менше трьох разів. Швидкість зміни сили не більше 50 кН / с.

При створення в стендових умовах навантаження, які еквівалентні експлуатаційним (ресурсні випробовування), схема прикладання сил до бокової виглядає наступним чином (рис. 65):

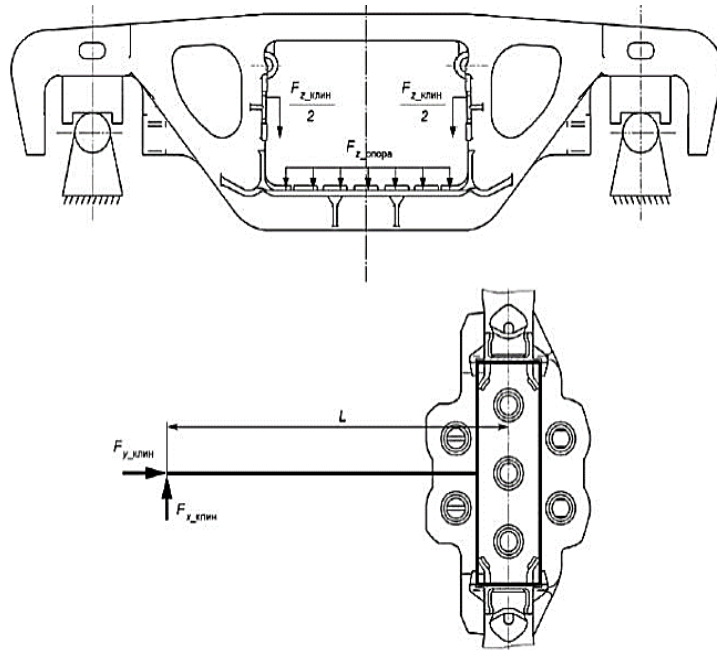


Рисунок 65 – Рекомендована схема сил для прикладання до бокової рами: поздовжня сила:  $F_{x\_клин}$  – поздовжня сила;  $F_{y\_клин}$  – бокова сила;  $F_{z\_опара}$ ,  $F_{z\_клин}$  – вертикальна сила, що імітує навантаження від ресорного підвішування та від фрикційних клинів;  $L$  – плече важеля для додатка поздовжньої сили

Для кожної зони вимірювання напружень, які визначені в ГОСТ 33939-2016, повинна бути виконана умова:

$$\sigma_{a,\varepsilon}^{и,(i)} \geq Q \cdot \sigma_{a,\varepsilon}^{(i)}, \quad (21)$$

де  $\sigma_{a,\varepsilon}$  – приведена амплітуда динамічного напруження в зоні з номером  $i$ , еквівалентна за шкідливою дією розподілу амплітуд напружень за призначений ресурс, МПа (визначення виконуються відповідно до ГОСТ 33939-2016);  $Q$  – ресурсний коефіцієнт, приймають рівним 1,4.

Випробування проводять в безперервному режимі. Критерієм завершення випробувань є досягнення контрольного числа циклів вертикальної сили або виявлення тріщини.

При стендових випробуваннях надресорної балки (ресурсних випробуваннях) до її підп'ятника прикладають поздовжню та вертикальну сили (рис. 66).

					0032.206512.MP.2021.001	Арк.
Змн	Акруш	№ докум	Підпис	Дата		74

Як і для бокової рами випробування проводять в безперервному режимі. Критерієм завершення випробувань є досягнення контрольного числа циклів вертикальної сили або виявлення тріщини.

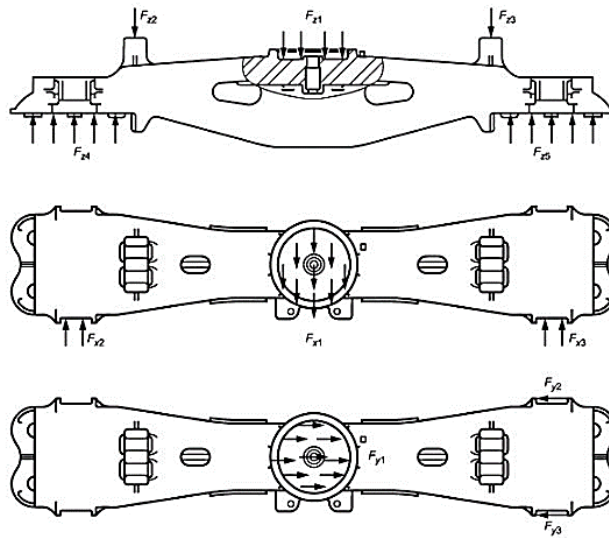


Рисунок 66 – Схема сил, що діють на надресорних балку:  $F_{z1}, F_{z2}, F_{z3}$  – сили, які діють в вертикальному напрямку на опорну поверхню підп'ятника та на опорні поверхні бокових ковзунів відповідно;  $F_{x1}, F_{y1}$  – сили, які діють в поздовжньому напрямку та поперечному напрямках на опорну і упорну поверхні підп'ятника відповідно

Тепер перейдемо до розрахунків бокових рам та надресорних балок, які виконуються при проектуванні, випробувань нових та модернізованих вантажних вагонів. Візки вагонів відповідно до ДСТУ 7598:2014 розраховують на найбільше несприятливе можливе поєднання одночасно діючих незалежно одна від одної наведених сил при трьох режимах – двох основних (I та III) та додаткового (II).

Експлуатація за першим режимом передбачає наступні умови: осаджування і зрушення великовагового рухомого складу з місця, зіткнення вагонів під час маневрів, зокрема й під час розпуску з гірок, екстрене гальмування в поїздах за малих швидкостей руху або зіткнення вагонів у позаштатних ситуаціях, а також аварійний ривок (поштовх).

При виконанні розрахунків за першим розрахунковим режимом необхідно

					0032.206512.MP.2021.001	Арк.
Змн	Акруш	№ докум	Підпис	Дата		75

дослідити відносно рідкісне поєднання екстремальних навантажень. У випадку розрахунку на міцність за цим режимом основна вимога – не допустити появу залишкових деформацій і руйнування несучих елементів вагона, втрати стійкості форми елементів тощо. Навантаження, які допустимі для цього режиму, треба вибирати наближеними до значення границі текучості (умовної границі текучості) або іншого критичного напруження з урахуванням характеру дії навантаження (квазістатичне, ударне тощо) та властивостей матеріалу.

Для третього розрахункового режиму умови експлуатації вагона наступні: рух вагона з повним навантаженням у складі поїзда у прямих та кривих ділянках колії, на стрілочних переводах з допустимою швидкістю, аж до конструкційної, під час періодичних службових регулювальних гальмувань, періодичних помірних ривків і поштовхів, штатної роботи механізмів і вузлів вагона.

У випадку виконання розрахунків за даним режимом необхідно розглядати відносно часте поєднання помірних за величиною навантажень, характерних для роботи вагона в рухомому поїзді. Основна вимога – не допустити втомного руйнування вузла або деталі, надмірного зносу, втрати стійкості елементів.

Напруження, що допускаються за цим режимом, необхідно вибирати на підставі границі витривалості елемента, необхідного запасу стійкості форми, зносостійкості з урахуванням тривалої спільної дії квазістатичних, вібраційних і ударних навантажень, концентрації напружень, впливу корозії, тощо.

При першому розрахунковому режимі враховують наступні сили, які діють на візок: силу інерції маси візка, силу тяжіння бруто, вертикальну добавку від дії поздовжньої сили інерції кузова, поперечну складову поздовжньої квазістатичної сили. При третьому – силу інерції маси візка, силу тяжіння бруто, вертикальне динамічне навантаження, відцентрову, рамну силу та вертикальні кососиметричні сили.

Нижче наведемо формули, за якими ці сили визначаються.

Сила інерції маси візка визначається за формулою:

$$F_{\text{ін}} = F_x \frac{m}{m_{\text{ваг}}}, \quad (22)$$

					0032.206512.MP.2021.001	Арк.
Змн	Акруш	№ докум	Підпис	Дата		76

де  $F_x$  – поздовжня сила, яка прикладена до автозчепу, або гальмівна сила вагона,  $\kappa H$ . При першому розрахунковому режимі поздовжня сила  $F_x$  приймається 3,5 МН, а при третьому – 1МН;  $m$  – маса візка,  $t$ ;  $m_{\text{ваг}}$  – загальна маса вагона,  $t$ .

Силу інерції маси візка можна визначити також за наступною формулою:

$$F_{\text{ін}} = m \cdot a_x, \quad (23)$$

де  $a_x$  – нормоване значення поздовжнього прискорення (уповільнення) вузла, деталі тощо,  $m/c^2$ .

Силу тяжіння бруто, яка діє на бокову раму візка визначається за формулою:

$$P_{\text{тяж}} = \frac{(m_{\text{ваг}} - m_{\text{кп}} \cdot n_{\text{кп}}) \cdot g}{n_{\text{бок}}}, \quad (24)$$

де  $m_{\text{кп}}$  – маса колісної пари з бусами,  $t$ ;  $n_{\text{кп}}$  – кількість колісних пар;  $n_{\text{бок}}$  – кількість рам;  $g$  – прискорення вільного падіння,  $m/c^2$ .

Вертикальна динамічна сила визначається за формулою:

$$P_d = P_{\text{тяж}} \cdot k_d, \quad (25)$$

де  $k_d$  – коефіцієнт вертикальної динаміки необресорених частин вагона.

Коефіцієнт вертикальної динаміки  $k_d$  визначається як квантиль цієї функції при розрахунковій односторонній ймовірності  $P(k_{\text{дв}})$  за формулою:

$$k_d = \frac{\overline{k_{\text{дв}}}}{\beta} \cdot \sqrt{\frac{4}{\pi} \cdot \ln \frac{1}{1 - P(k_{\text{дв}})}}, \quad (26)$$

де  $\overline{k_{\text{дв}}}$  – середнє ймовірне значення коефіцієнта вертикальної динаміки,  $\beta$  – параметр розподілення, що уточнюється за експериментальними даним;  $P(k_{\text{дв}})$  – при розрахунках на міцність за допустимим напруженнями приймається  $P(k_{\text{дв}}) = 0,97$ .

Середнє ймовірне значення коефіцієнта вертикальної динаміки

					0032.206512.MP.2021.001	Арк.
ВМН	Акруш	№ докум	Підпис	Дата		77

визначається за формулою:

$$\overline{k_{дв}} = a + 3,6 \cdot 10^{-4} \cdot b \cdot \frac{V - 15}{f_{ст}}, \quad (27)$$

де  $a$  – коефіцієнт, для елементів кузова становить 0,05;  $b$  – коефіцієнт, що враховує вплив числа осей в візку чи групи візків під одним кінцем екіпажу;  $V$  – розрахункова швидкість руху, м/с;  $f_{ст}$  – статичний прогин ресорного підвішування вагона, м.

Коефіцієнт, що враховує вплив числа осей в візку чи групи візків під одним кінцем екіпажу та визначається за формулою:

$$b = \frac{n + 2}{2n}, \quad (28)$$

де  $n$  – кількість осей вагона.

Для шкворневих вузлів рами значення розрахункового коефіцієнта вертикальної динаміки визначається з врахуванням перевалки кузова вагона:

$$k_{дв1}^{шк.в} = k_{дв} (1 + \gamma), \quad (29)$$

Вертикальну добавку від дії позовжньої сили інерції кузова визначають за формулою:

$$P_z = F_{ин} \cdot \frac{h_k}{2l}, \quad (30)$$

де  $F_{ин}$  – позовжня сила інерції кузова брутто, кН.;  $h_k$  – відстань від центра ваги кузова до осі автозчепу, м;  $2l$  – база вагона, м.

Позовжня сила інерції кузова брутто визначається за формулою:

$$F_{ин} = N \cdot \frac{m_k}{m_{ваг}}, \quad (31)$$

де  $N$  – зовнішня позовжня сила удару, кН. При першому розрахунковому режимі ця сила приймається 3,5 МН;  $m_k$  – маса кузова, т.

Поперечна сила, яка викликана силою тиску вітру й відцентровою силою,

					0032.206512.MP.2021.001	Арк.
Змн	Акруш	№ докум	Підпис	Дата		78

що виникає при проходженні кривих ділянок, та діє на візок визначається за формулою:

$$P_{\text{бок}} = 0,075 \cdot P_{\text{тяж}}. \quad (32)$$

Вертикальна добавка від бокових сил визначається за формулою:

$$P_{\text{в}} = 2P_{\text{бок}} \cdot \frac{h}{2b}, \quad (33)$$

де  $h$  – відстань від нижнього поясу бокової рами візка до центру мас вагона,  $m$ ;  
 $2b$  – відстань між боковими рамами візка,  $m$ .

Рамна сила  $H_p$  визначається за наступною формулою:

$$H_p = \overline{H_p} \cdot \sqrt{\frac{4}{\pi} \cdot \ln \frac{1}{1 - P(\overline{H_p})}}, \quad (34)$$

де  $\overline{H_p}$  – середнє ймовірне значення рамної сили,  $kH$ .

Під час розрахунку на міцність за допустимими напруженнями приймають  $P(\overline{H_p}) = 0,97$ . Середнє ймовірне значення рамної сили  $\overline{H_p}$  визначають за формулою:

$$\overline{H_p} = (5 + \nu) \cdot b \cdot P_0 \cdot \delta. \quad (35)$$

де  $P_0$  – розрахункове статичне осьове навантаження,  $kH$ ;  $b$  – коефіцієнт, що враховує вплив кількості осей (див. формулу (28));  $\delta$  – коефіцієнт, що враховує тип ресорної підвіски (для вантажних вагонів на безколіскових візках з великою горизонтальною жорсткістю підвіски  $\delta = 0,003$ );  $\nu$  – швидкість руху вагона,  $m/c$ .

Поперечна складова поздовжньої квазістатичної сили складає:

- у разі дії сили стиску:

$$P_F = H \cdot \frac{l}{L} = F \cdot \left( \frac{\varepsilon \cdot L}{l^2} \left( 1 + \frac{L}{a_{зч}} \right) + \frac{L_{зч}}{R} \right) \cdot \frac{l}{R}. \quad (36)$$

де  $H$  – горизонтальні поперечні сили, що діють на п'ятники,  $kH$ ;  $l$  – половина бази вагона,  $m$ ;  $L$  – половина відстані між упорними плитами автозчепів,  $m$ ;  $F$  –

					0032.206512.MP.2021.001	Арк.
Змн	Акруш	№ докум	Підпис	Дата		79

квазістатична сила, прикладена вздовж осі автозчепу,  $\kappa H$ ;  $\varepsilon$  – можливе бокове переміщення шворневого перерізу кузова вагона,  $m$ ;  $L_{зч}$  – половина довжини вагона по осях зчеплення автозчепів,  $m$ ;  $R$  – радіус кривої,  $m$ ;

- у разі дії сили розтягу:

$$P_F = H = F \cdot \frac{L_{зч}}{R}. \quad (37)$$

Гальмівна сила, яка діє на бокову раму візка, визначається за формулою:

$$N_T = 0,2 \cdot P_{ст}. \quad (38)$$

Вертикальна добавка від гальмівної сили визначається за формулою:

$$P_T = \frac{0,2 \cdot h_0 \cdot m_k}{2l} \cdot g. \quad (39)$$

де  $h_0$  – відстань від центру мас кузова до осі колісної пари,  $m$ .

Сила тиску клина на колонку бокової рами:

$$P^k = P_{верт}^k \cdot tg58^0. \quad (40)$$

де  $P_{верт}^k$  – вертикальне навантаження, що припадає на нижній пояс бокової рами від однієї дворядної пружини, встановленої під фрикційним клином,  $\kappa H$ .

Розрахувавши всі вищенаведені сили, які діють на бокову раму візка вантажного вагона, можна встановити рівень напружень, що виникають у її конструкції. В свою чергу за отриманими напруженнями можна перевірити чи забезпечується опір втомі несучих елементів конструкції візка вантажного вагона:

$$n = \frac{\sigma_{a,N}}{\sigma_{e,N}} \geq [n], \quad (41)$$

де  $\sigma_{a,N}$  – границя витривалості (за амплітудою) натурної деталі в разі симетричного циклу і сталого режиму навантаження на базі випробувань  $N_0$ ,  $MПа$ ;  $\sigma_{e,N}$  – розрахункове значення амплітуди динамічного напруження умовного симетричного циклу, зведене до бази циклів  $N_0$ ,  $MПа$ ;  $[n]$  –

					0032.206512.MP.2021.001	Арк.
Змн	Акруш	№ докум	Підпис	Дата		80

допустимий коефіцієнт запасу опору втомі.

### **4.3 Порівняння підходів щодо оцінки надійності несучих елементів конструкції візків вантажних вагонів в Європі та Україні**

З представлених вище підходів щодо встановлення надійності несучих елементів візків вантажних вагонів на європейських та українських залізницях можна зробити висновок, що деякі задачі, які ставляться при виконанні таких досліджень, співпадають.

При прийманні візків відповідно до вимог EN 13749:2011, так і в ДСТУ ГОСТ 32400:2016 проводяться статистичні, втомні та експлуатаційні випробування. Аналогічно обидвом документам в ході цих випробувань необхідно перевірити, чи не виникають надмірні прогини, залишкові деформації або руйнування конструкції, тріщини в будь-якому елементі візка при запропонованих випадках навантаження. Навантаження представляють серією в спрощеній формі або окремо, або в комбінації.

Також наявна певна подібність у EN 13749:2011 та ГОСТ 33788-2016 при перевірці елементів візка на втому, які включають повне та скорочене випробування.

При цьому є значна кількість відмінностей у європейських та українських документах щодо оцінки надійності несучих елементів візків вантажних вагонів. Дані відмінності, в значній мірі, обумовлені їхніми конструктивними особливостями та способом виготовлення. Так у європейських візках сили прикладаються до підп'ятника надресорної балки, яка виготовляється суцільною з боковими рамами, а у візках 18-100 українських залізниць навантаження прикладають безпосередньо до бокової рами. Слід відзначити, що схема прикладання сил до європейського візка відповідно до EN 13749:2011 нагадує схему прикладання сил до надресорної візка 18-100, що визначена в ГОСТ 34502-2018.

На відміну від ДСТУ ГОСТ 32400:2016 та ДСТУ ГОСТ 33939:2019, в яких враховується вплив сили тертя на бокову раму між нею та фрикційними клинам, в EN 13749:2011 ця сила не визначається, хоч і у європейських візках у буксовому

					0032.206512.MP.2021.001	Арк.
Змн	Акруш	№ докум	Підпис	Дата		81

підвішуванні відбувається гасіння коливань за рахунок тертя фрикційних пар.

Також відповідно до ДСТУ ГОСТ 33788-2016 несучі елементи візків вантажних вагонів додатково перевіряються на міцність шляхом створення сил, що можуть виникати при проведенні вантажно-розвантажувальних робіт. В той же час така перевірка в EN 13749:2011 відсутня.

Стосовно теоретичних розрахунків несучих елементів візків вітчизняних та європейських візків, то слід відзначити, що тут наявна ціла низка відмінності у підходах. Продемонструємо це виконавши розрахунки сил, які діють на візок вантажного вагона відповідно EN 13749:2011 та ДСТУ 7598:2014. Для розрахунків відповідно до ДСТУ 7598:2014 оберемо модель 11-286 вантажного вагона з такими параметрами: вантажопідємність  $P = 67 \text{ т}$ ; маса вагона  $m_{\text{ваг}} = 27 \text{ т}$ ; конструктивна швидкість  $v = 120 \text{ км/год}$  ( $33,33 \text{ м/с}$ ); база вагона  $2l = 12240 \text{ мм}$ ; довжина по осям зчеплення автозчепок  $2L_{\text{зч}} = 17670 \text{ мм}$ ; довжина по кінцевим балкам рами  $2L = 15750 \text{ мм}$ ; маса візка  $m_{\text{в}}$ ,  $m_{\text{в}} = 4,8 \text{ т}$ ;  $m_{\text{кп}} = 1,407 \text{ т}$ .

Для виконання розрахунків відповідно до EN 13749:2011 візьмемо європейський вагон з такими параметрами: маса порожнього вагона  $m_{\text{ваг}} = 22,5 \text{ т}$  (тара); маса завантаженого вагона  $M = 90 \text{ т}$ ; маса візка  $m^+ = 4,128 \text{ т}$ ; коефіцієнт  $\alpha = 0,3$ .

Встановлення сил, що діють на візок 18-100, що в основному експлуатується на українських залізницях, виконаємо відповідно до формул (22-40), а на європейський візок Y-25 – відповідно до формул (1-11, 18) та зведемо результати в порівняльну таблицю V.

Таблиця V – Розрахункові сили, що діють на ходові частини українського та європейського вантажних вагонів

Назва сили, що визначається відповідно до ДСТУ 7598:2014 (I / III режими)	Значення, кН		Назва сили, що визначається відповідно до EN 13749:2011 (нормальні / максимальні навантаження)
Сила інерції маси візка	51,06 / 178,72	196,49 / 392,98	Поздовжні сили здвигу
Гальмівна сила	43,3		

Силу тяжіння бруutto, яка діє на бокову раму	216,531	401/802	Вертикальна сила що діє на підп'ятник (без перевалки кузова)
Вертикальна динамічна сила	- / 62,77	96,24 / -	Динамічна складова (динамічна сила)
Вертикальна добавка від дії поздовжньої сили інерції кузова	213,76 / -	-	Не враховується
Вертикальна добавка від гальмівної сили	4,81	-	Не враховується
Вертикальна добавка від бокових сил (кососиметричні сили)	- / 31,9	64,16 / 180,45	Сила, яка діє на ковзун
Відцентрова сила	- / 16,24	44,15 / 83,58	Поперечні сили, прикладені до кожної осі
Рамна сила	- / 26,51		
Поперечна складова поздовжньої квазістатичної сили	70,68;274,95 (розтяг;стиск) /-		
Сила тиску клина на колонку бокової рами	48,33	-	Не враховується

Як бачимо з даної таблиці значення аналогічних сил та сил, що рекомендується визначити відповідно до вітчизняних та європейських норм децю відрізняються. Так, такі сили як вертикальна добавка від дії поздовжньої сили інерції кузова, гальмівної сили та сила тиску клина на колонку бокової рами відповідно до EN 13749:2011 не розраховуються. Якщо окреслити в цілому, то відповідно до EN 13749:2011 за основу при розрахунках враховують статичне навантаження на візок. При цьому в ДСТУ 7598:2014 основою в таких обчисленнях є поздовжні сили, величина яких залежить від розрахункового режиму. Різниця підходів пояснюється тим, що у візках європейських залізниць для гасіння поздовжніх поштовхів застосовуються буферні пристрої.

Стосовно значення сил, які є аналогічними або подібними, видно, що вони значно більші при розрахунках відповідно до EN 13749:2011. Тільки в одиничних випадках значення сил, визначених відповідно до ДСТУ 7598:2014, є більшими. Це, насамперед, можна спостерігати при обчисленнях сил, що діють на візок вантажного вагона за третім розрахунковим режимом.

Варто також відзначити і про відмінності при розрахунках на опір втомі зварних елементів вантажних вагонів. В EN 13749:2011, EN 12663-2:2010 [88] та Єврокодi 3 ч. 1-9 [89] використовується так званий показник безпеки (див.

					0032.206512.MP.2021.001	Арк.
Вмн	Акруш	№ докум	Підпис	Дата		83

формулу), а у ДСТУ 7598:2014 використовується коефіцієнт запасу опору втомі. Значення даних показників відрізняються, про що детально буде йтися у наступному розділі.

Також відповідно до EN 13749:2011 перевіряється умова розмаху нормальних та дотичних навантажень. Така перевірка відповідно до ДСТУ не передбачена.

З вищенаведеного можна зробити висновок, що вимоги EN 13749:2011 можна частково адаптувати до візків 18-100, які експлуатуються на українських залізницях. Проте повністю адаптувати вимоги EN 13749:2011 для візків вагонів українських залізниць буде практично неможливо. Це пояснюється передусім конструктивними особливостями візків українських ат європейських вантажних вагонів, умовами їхньої експлуатації та ін.

В зв'язку з цим виглядає доцільнішим розробити на основі EN 13749:2011 нормативний документ, за яким можна було б виготовляти європейські візки та який би встановлював вимоги щодо надійності зварної конструкції візків 18-100 для українських залізниць.

Слід відзначити, що в Україні наявний документ ДСТУ EN 13749:2015, який повністю співпадає з EN 13749:2011 і навіть не перекладений українською мовою. Прикладом може служити розроблений у Росії ГОСТ Р 53077-2008, який є не лише перекладеною, а удосконаленою версією EN 13749:2011, і може використовуватися при проектуванні та виготовленні зварних конструкцій візків російськими компаніями, а як відомо такі компанії в Росії є.

Тому роботи з удосконалення підходів щодо забезпечення надійності несучих елементів візків вантажних вагонів, переходу від їхнього литої до штампозварної конструкції та удосконалення для цього нормативної документації необхідно продовжувати. На сьогодні можна сформулювати рекомендації щодо виготовлення такої конструкції візків для вантажних вагонів.

					0032.206512.MP.2021.001	Арк.
Змн	Акруш	№ докум	Підпис	Дата		84

## **5. РЕКОМЕНДАЦІЇ ЩОДО ВИГОТОВЛЕННЯ ЗВАРНИХ КОНСТРУКЦІЙ ХОДОВИХ ЧАСТИН ВАНТАЖНИХ ВАГОНІВ**

### **5.1 Необхідність уточнення розрахунків опору втоми зварних конструкцій ходових частин вантажних вагонів циклічним навантаженням**

На сьогодні в Україні відомі лише спроби зі створення суцільнозварних несучих елементів трьохелементних візків вантажних вагонів, взаємозамінних з литими конструкціями [90-94]. Жодна з розроблених зварних конструкцій – бокова рама та надресорна балки не перебувають навіть на стадії випробування, і тим паче при регулярних перевезеннях вантажів, оскільки їх конструкції при проектуванні у ході досліджень можливості застосування були погано спроектовані з точки зору опору втоми зварних з'єднань, про що вже йшлося вище.

Тому при створенні конкурентоспроможних зварних конструкцій несучих елементів, взаємозамінних з литими елементами візки типу 18-100, необхідно, враховуючи досвід європейських країн, забезпечити надійність зварного варіанту несучих елементів за рахунок підвищення опору втоми та живучості в порівнянні з литою конструкцією. Як вже було сказано, розрахунок опору втоми суцільнозварних конструкцій елементів візка вантажного вагона регламентується діючим в даний час на території України ДСТУ 7598:2014 за коефіцієнтами запасу опору втоми для різних оціночних зон (основного металу і зварних швів) з урахуванням розподілу коефіцієнта вертикальної динаміки за діапазонами швидкостей експлуатації (спектр навантаження).

На жаль, у ДСТУ 7598:2014 з проектування зварних з'єднань і вузлів вагонів залізниць суттєво завищено реальний опір зварних з'єднань циклічним навантаженням, що обумовлює негативні результати проектування з необхідної довговічності. Значення цих навантажень залежать від швидкості руху вагона, стану колії і т.п., тобто це цілий спектр циклічних навантажень, елементи якого мають різну ймовірність появи в часі експлуатації вагона.

У ДСТУ 7598:2014 межа витривалості  $\sigma_{a,N}$  (за амплітудою) за умови, що

					0032.206512.MP.2021.001	Арк.
Змн	Акруш	№ докум	Підпис	Дата		85

$\sigma_{a,N}$  відповідає ймовірності  $P = 0,95$  неруйнування, для зварних рам та балок з листового та фасонного прокату для напівавтоматичного та ручного зварювання становить:

$$\sigma_{a,N} = \frac{\overline{\sigma_{-1}}}{(\overline{K_{\sigma}})_{\alpha}} (1 - z_p v_{\sigma}), \quad (42)$$

де  $\overline{\sigma_{-1}}$  – середнє значення межі витривалості гладкого стандартного зразка з матеріалу деталі при симетричному циклі вигину ( $R = -1,0$ ) на базі  $N$  циклів, МПа;  $(\overline{K_{\sigma}})_{\alpha}$  – середнє значення коефіцієнта зниження межі витривалості деталі по відношенню до межі витривалості стандартного зразка;  $z_p$  – квантиль розподілу  $\sigma_{a,N}$  як випадкової величини;  $v_{\sigma}$  – коефіцієнт варіації межі витривалості за умови, що  $\sigma_{a,N}$  відповідає ймовірності  $P = 0,95$  неруйнування ( $(1 - z_p v_{\sigma}) = 0,88$ ).

У таб. VI наведені дані з ДСТУ 7598 відносно величин  $(\overline{K_{\sigma}})_{\alpha}$  для типових елементів несучих конструкцій вагонів.

Таблиця VI – Значення  $(\overline{K_{\sigma}})_{\alpha}$  для деяких типових елементів несучих конструкцій вагонів відповідно до ДСТУ 7598 [84]

Характеристика елемента та розрахункової зони	Значення $(\overline{K_{\sigma}})_{\alpha}$
Стандартний зразок з полірованою поверхнею за ГОСТ 25.502-79	1,0
Прокатна або лита полоса з перетином 20 см <sup>2</sup> без концентраторів напружень по основному металу	1,3...1,5
Балки з фасонного прокату (двотавр, швелер, зет, кутник) і штаповані з листового прокату по основному металу полиць (далеко від концентраторів напружень)	1,3...1,5
Балки коробчасті, зварені з фасонного прокату і штаповок поздовжніми стиковими швами по верхніх і нижніх полицях без поперечних ребер жорсткості та діафрагм, по зварному шву	1,4...1,6
Балки коробчасті, зварені з фасонного прокату поздовжніми кутовими швами	1,5...1,7

без поперечних ребер жорсткості та діафрагм, по зварному шву	
Балки з фасонного прокату та штамповок, пояси коробчастих балок з листового прокату, зварені двосторонніми прямими поперечними стиковими швами, в зоні зварного шва	2,0...2,4
Те ж, двосторонніми косими під 45° швами	1,8...2,2
Те ж, двосторонніми прямими, обробленими врівень з поверхнею основного металу швами	1,5...1,7
Те ж, односторонніми прямими швами (з непроваром кореня шва або при відсутності підварки)	4,0...4,8

Із залежності (42) випливає, що, оскільки  $\bar{\sigma}_{-1}(N)$  залежить від міцності основного металу, збільшується з ростом  $\sigma_b$ , то у користувачів ДСТУ 7598:2014 складається враження, що підвищення міцності  $\sigma_b$  конструкційної сталі сприяє, збільшенню  $\sigma_{a,N}$ . Тим часом досить відомим фактом, чітко сформульованим в рекомендаціях Міжнародного інституту зварки [95] на основі обробки численних експериментальних даних, є положення, що для необроблених зварних з'єднань конструкційних сталей феритного (перлітного) класів з межею міцності  $\sigma_b$  від 400 до 900 МПа значення  $\sigma_{a,N}$  для досить значної вибірки випробувань не залежить від величини  $\sigma_b$ , тобто для звареної рами та балки з низьковуглецевої сталі з межею міцності  $\sigma_b = 400$  МПа та високоміцної низьколегованої сталі з  $\sigma_b = 900$  МПа опір малоцикловій втомі зварних з'єднань буде приблизно однаковим.

Суттєві зауваження є і щодо рекомендовані в ДСТУ 7598:2014 значень коефіцієнтів  $(\bar{K}_\sigma)_\alpha$  для зварних з'єднань. Так, для поздовжніх зварних з'єднань балок, виготовлених з листового прокату, рекомендують (див. таб. VI) значення  $(\bar{K}_\sigma)_\alpha$  приймати 1,5 ... 1,7, тобто для сталі з межею міцності  $\sigma_b = 450$  МПа і  $\bar{\sigma}_{-1} = 225$  МПа на базі  $10^7$  циклів величина  $\sigma_{a,N}$  за формулою (42) для зварних з'єднань дорівнює:

$$\sigma_{a,N1} = \frac{225}{1,7} \cdot 0,88 = 117 \text{ МПа.}$$

Згідно з вимогами Єврокоду 3 ч. 1-9 [89] межа витривалості визначається

					0032.206512.MP.2021.001	Арк.
Вмн	Акруш	№ докум	Підпис	Дата		87

за формулою:

$$\sigma_{a,N2} = \frac{1}{2} \sqrt[3]{\frac{2 \cdot 10^6 \cdot (\text{FAT})^3}{10^7}}, \quad (43)$$

де FAT – розмах напружень на базі  $2 \cdot 10^6$  циклів при симетричному циклі, визначається класом зварного з'єднання, МПа. Значення FAT згідно з вимогами Єврокоду 3 ч. 1-9 на базі  $2 \cdot 10^6$  циклів при симетричному циклі для поздовжніх кутових швів приймається від 112 до 71 МПа.

Тоді відповідно до формули (43) межа витривалості становитиме:

$$\sigma_{a,N2} = \frac{1}{2} \sqrt[3]{\frac{2 \cdot 10^6 \cdot 125^3}{10^7}} = 36,55 \text{ кН}.$$

За Рекомендаціями [95] межа витривалості для зварних з'єднань (за амплітудою) на базі  $2 \cdot 10^7$  циклів визначається за формулою:

$$\sigma_{a,N3} = 0,5 \text{FAT} f(R) f(N), \quad (44)$$

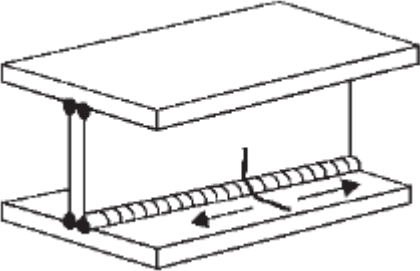





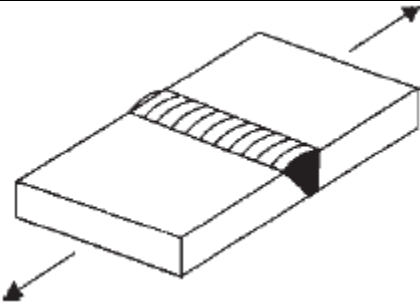
де FAT – розмах напружень на базі  $2 \cdot 10^6$  циклів при симетричному циклі, визначається класом зварного з'єднання (таб. VII), МПа;  $f(R)$  – функція коефіцієнта асиметрії циклу навантаження  $R$  і рівня залишкових напружень. При  $R = -1,0$  значення  $f(R)$  знаходиться в межах 1,6 при рівні залишкових напружень менше 0,2 і 1,0 при більш високих залишкових напружень;  $f(N)$  – параметр, що враховує обмежену втому. В діапазоні  $10^4 < N < 10^8$  циклів  $f(N)$  визначається із залежності:

$$f(N) = \left( \frac{C}{N} \right)^{\frac{1}{m}}, \quad (45)$$

де  $N$  – довговічність зварного з'єднання;  $C = 2 \cdot 10^6$ ,  $m = 3$  при  $10^4 < N < 10^7$  циклів, при  $N > 10^7$  циклів можна прийняти, що амплітуда не змінюється.

					0032.206512.MP.2021.001	Арк.
Змн	Акруш	№ докум	Підпис	Дата		88

Таблиця VII – Фрагменти значень FAT для різних зварних з'єднань з Рекомендацій МІЗ [95]

Но-мер	Ескіз деталі	Опис	FAT (для стали)
300	Поздовжньо навантажені кутові (таврові) зварні з'єднання		
321		Поздовжні суцільні шви з К-подібним розділенням, автоматична зварка без зупинок, неруйнівний контроль (напруження в полиці)	125
322		Поздовжні суцільні шви без К-подібним розділення кромки стінки, автоматичне зварювання без зупинок, неруйнівний контроль (напруження в полиці)	100
323		Поздовжні суцільні кутові шви, ручне зварювання з К-подібним розділення або без нього (напруження в полиці)	90
200	Стикові з'єднання (поперечне навантаження)		
Двостороннє з'єднання			
211		Поперечно навантажений шов, Х- або V-подібна підготовка кромки, посилення знято. 100%-ий неруйнівний контроль	112
212		Поперечний шов, зварювання в цехових умовах в нижньому положенні. Неруйнівний контроль, посилення шва <math>< 0,1</math> товщини	90
213		Поперечний шов, що не відповідає умовам № 212. Неруйнівний контроль. Примітка: зварений шов з кутом посилення шва $\leq 50^\circ$ , зварні шви з кутом посилення шва $> 50^\circ$ .	80
Односторонні з'єднання			
214		Поперечний шов з підкладкою, що не плавиться, коренева тріщина	80
215		Поперечний шов на підкладці, що залишається, закріпленої на відстані $> 10$ мм від краю пластини $< 10$ мм від краю пластини	71 63
216		Поперечні стикові зварні шви, зварювання з одного боку, без підкладки, повне проплавлення Корінь контролюється неруйнівними методами без неруйнівного контролю	1\71 36

Таким чином, для поздовжніх зварних з'єднань балок при  $FAT = 90 \dots 125$  МПа,  $f(R) = 1,0$  і  $f(N) = 0,585$  ( $N = 10^7$  циклів)  $\sigma_{a,N}$  з роботи [95] не перевищує:

$$\sigma_{a,N3} = 0,5 \cdot 125 \cdot 1 \cdot 0,585 = 36,6 \text{ МПа.}$$

Відповідно ДСТУ 7598:2014 амплітуди, що допускаються:

$$[\sigma_{a,N}] = \frac{\sigma_{a,N}}{n}, \quad (46)$$

де  $n$  – коефіцієнт запасу опору втомі. За ДСТУ 7598:2014 значення  $n$  приймаються для елементів кузовів вагонів усіх типів в межах  $n = 1,3 \dots 1,8$  залежно від ступеня надійності даних з  $\sigma_{a,N}$ , а для нових конструкцій рекомендується  $n = 2$ . За Рекомендаціями МІЗ значення коефіцієнта безпеки для відповідальних конструкцій приймається в межах  $n = 1,15 \dots 1,4$ . Згідно Єврокоду 3 ч. 1-9 застосовується коефіцієнт безпеки, значення якого не повинно перевищувати 1.

При таких значеннях отримаємо для розглянутих поздовжніх зварних з'єднань відповідні допустимі амплітуди:

$$[\sigma_{a,N1}] = \frac{117}{2} = 58,5 \text{ МПа,}$$

$$[\sigma_{a,N2}] = \frac{32,75}{1} = 32,75 \text{ МПа.}$$

$$[\sigma_{a,N3}] = \frac{36,6}{1,15 \dots 1,4} = 31,83 \dots 26,14 \text{ МПа.}$$

Видно, що допустимі значення амплітуд номінальних напружень  $[\sigma_{a,N}]$  при регулярному змінному навантаженні на базі  $10^7$  циклів для поздовжніх зварних з'єднань балок за ДСТУ 7598:2014 на 83,8 ... 123,4 % вище таких за Рекомендаціями МІЗ та на 60 % - за вимогами Єврокоду 3 ч. 1-9.

Аналогічно поздовжнім зварним з'єднанням виконано порівняння

					0032.206512.MP.2021.001	Арк.
Змн	Акруш	№ докум	Підпис	Дата		90

допустимих значень  $[\sigma_{a,N}]$  для односторонніх і двосторонніх стикових зварних швів, розташованих поперечно по відношенню до дії номінальних напружень.

Результати порівняння, представлені в таб. VIII. Вони підтверджують, що діючі норми істотно завищують реальний опір зварних з'єднань циклічним навантаженням. Такі приклади показують, що спроектовані в рамках ДСТУ 7598:2014 зварні несучі конструкції залізничних вагонів можуть не мати достатню довговічність. Можливо, це одна з причин, чому до цих пір не було розроблено надійних і технологічних конструкцій суцільнозварних несучих елементів візка вантажного вагона, здатних скласти конкуренцію литим деталям.

Таблиця VIII – Порівняння допустимих значень амплітуд номінальних напружень  $[\sigma_{a,N}]$  при регулярному змінному навантаженні на базі  $10^7$  циклів для різних зварних з'єднаннях за ДСТУ 7598:2014, Єврокодом 3 ч. 1-9, ДБН, а також за Рекомендаціями МІЗ для конструкцій зі сталі з межею міцності  $\sigma_B = 450$  МПа

Тип зварного з'єднання	ДСТУ 7598:2014 (при $n = 2$ )		Єврокод 3 ч. 1-9		Рекомендації МІЗ [10]			ДБН [96] (при $n = 2$ )
	$(\bar{K}_\sigma)_\alpha$	$[\sigma_{a,N}]$ , МПа	FAT, МПа	$[\sigma_{a,N}]$ , МПа	FAT, МПа	$n$	$[\sigma_{a,N}]$ , МПа	$[\sigma_{a,N}]$ , МПа
Поздовжнє кутове	1,5...1,7	58...66	71...125	21...36,6	90...125	1,15 1,40	26...32 19...23	23
Поперечне стикове двостороннє	2,0...2,4	41...50	63...112	18...33	80...112	1,15 1,40	23...28 17...20	33
Поперечне стикове одностороннє	4,0...4,8	21...25	36...71	10,5...21	36...80	1,15 1,40	17...20 7,5...9,0	16

Треба відзначити, що є позитивний досвід застосування Рекомендацій МІЗ при розробці зварних конструкцій візків вантажних вагонів. У 2002 р ТОВ «ГСКБВ» (г. Маріуполь) спільно з ГУ НВЦ «Вагони» (м. Санкт-Петербург) розробили зварену конструкцію трьохелементного візки моделі 18-1711 з осьовим навантаженням 25 тс [97]. Початкові дослідні зразки надресорних балок не пройшли

					0032.206512.MP.2021.001	Арк.
Змн	Акруш	№ докум	Підпис	Дата		91

стендових випробувань на втому. За допомогою фахівців ІЕЗ ім. Є. О. Патона НАН України суцільнозварна конструкція надресорної балки була вдосконалена з позицій підвищення опору втоми її зварних з'єднань [98]. При подальшому проведенні скорочених прискорених випробувань двох дослідних зразків надресорної балки на циклічні навантаження в першій балці макротріщини довжиною 30 мм виявили при  $2,745 \cdot 10^6$  циклів навантаження, в у другій балці після  $6 \cdot 10^6$  циклів навантаження втомна макротріщини виявлена не була, а випробування припинили. Таким чином, проведені випробування показали, що розроблена зварна конструкція надресорної балки забезпечує необхідну довговічність, за міцністю та ваговими показниками вона не поступається литій і може бути рекомендована для проведення повного циклу випробувань.

Одним з діючих в Україні нормативних документів, що регламентує розрахунок на опір втоми елементів сталевих конструкцій, в тому числі зварних, є Державні будівельні норми (ДБН) [96]. Відповідно до цього документу, при розрахунку сумарної пошкоджуваності сталевих конструкцій гранично допустима кількість циклів  $N_i$  розраховується наступним чином:

$$N_i = \frac{A_\rho \cdot 10^3}{\ln \left[ \frac{2\sigma_{a,i}}{(1-\rho_i)R_{\rho i}} \right] - B_\rho \cdot 10^3}, \quad (47)$$

де  $\sigma_{a,i}$  – амплітудні напруження циклу, Мпа;  $\rho$  – асиметрія циклу;  $A_\rho$  і  $B_\rho$  – параметри, які задані таблично в документі [96];  $R_{\rho i}$  – розрахунковий межа витривалості перерізу, що розраховується, визначається за формулою:

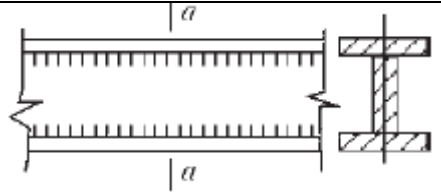
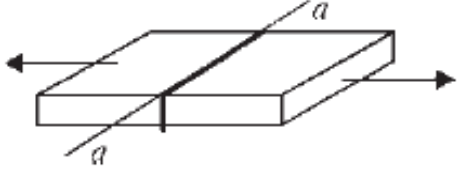
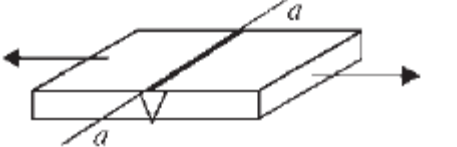
$$R_\rho = \frac{2\sigma_{-1}}{2 - D_n(1 + \rho)} \left( 1 - 1,63 \frac{S_{\sigma_{-1}}}{\sigma_{-1}} \right), \quad (48)$$

де значення параметрів  $\sigma_{-1}, D_n, S_{\sigma_{-1}}$  приймаються за таблицями [96]. При цьому за конструктивно-технологічним ознаками основний метал, зварні з'єднання, з'єднання на високоміцних болтах елементів і вузлів конструкцій з урахуванням

					0032.206512.MP.2021.001	Арк.
Змн	Акруш	№ докум	Підпис	Дата		92

дії зусиль щодо розрахункового перерізу поділені на групи. У табл. ІХ показані групи елементів різних з'єднань [96].

Таблиця ІХ – Деякі групи елементів і сполук при розрахунку на витривалість [96]

Схема елемента та положення перерізу, що розраховується	Характеристика елемента	Група елемента
	Зварні перерізи двотаврового, таврового та інших типів, зварені безперервними поздовжніми поясними швами при дії зусилля вздовж осі шва	3а і 3б
	Стиковий необроблений шов при дії навантаження, прикладеного перпендикулярно лінії шва; при цьому елементи, які стикаються, однакової ширини і товщини	2
	Стиковий шов, виконаний на підкладному аркуші, при дії навантаження, прикладеного перпендикулярно до лінії шва	4а і 4б

Таким чином, згідно з [96] для поздовжніх кутових зварних з'єднань балок при асиметрії циклу  $\rho = -1$  і коефіцієнтах  $\sigma_{-1} = 62$  МПа,  $S_{\sigma_{-1}} = 12$  МПа,  $D_n = 0,89$  з виразу (6) межа витривалості на базі  $10^7$  циклів становитиме:

$$R_{\rho} = \frac{2 \cdot 62}{2 - 0,89 \cdot (1-1)} \left( 1 - 1,63 \frac{12}{62} \right) = 42,439 \text{ МПа.}$$

Допустимі амплітуди номінальних напружень  $[\sigma_{a,N}]$  рівні амплітуді напружень циклу  $\sigma_{a,i}$  при регулярному змінному навантаженні на базі  $10^7$  циклів і коефіцієнті асиметрії циклу  $\rho = -1$  і можуть бути визначені із залежності:

$$\sigma_{a,i} = \exp \left( \frac{A_{\rho} \cdot 10^3}{10^7 + B_{\rho} \cdot 10^3} \right) \cdot \frac{(1 - \rho_i) \cdot R_{\rho}}{2}. \quad (49)$$

$$\sigma_{a,i} = \exp \left( \frac{525 \cdot 10^3}{10^7 + 470 \cdot 10^3} \right) \cdot \frac{(1+1) \cdot 42}{2} = 45 \text{ МПа.}$$

Для більш коректного розрахунку на основі ДБН [96] амплітуд номінальних напружень, що допускаються для бокових рам і надресорна балок візків залізничних вагонів, необхідно отримані за формулою (4) значення поділити на коефіцієнт запасу  $n = 2$  для таких відповідальних конструкцій. У табл. VIII наведені значення допустимих амплітуд номінальних напружень  $[\sigma_{a,N}]$  згідно [96] для різних зварних з'єднань без післязварної термообробки в порівнянні з чинним ДСТУ 7598:2014, Єврокодом 3 ч. 1-9 та Рекомендаціями МІЗ [95]. Видно, що розрахунки на опір втомі зварних з'єднань за ДБН [96] дають більш консервативні результати в порівнянні з цими документами. Також результати таблиці показують наскільки в ДСТУ 7598:2014 завищено реальний опір зварних з'єднань циклічним навантаженням, що може призводити до помилок при проектуванні нових зварних конструкцій несучих елементів візків вантажних вагонів.

Отже, спроектовані в рамках діючого ДСТУ 7598:2014 зварні конструкції несучих елементів візків вантажних залізничних вагонів можуть не мати достатню довговічність, що підтверджує практика. При розробці надійних і технологічних зварних елементів візка вантажних вагонів необхідно використовувати останні досягнення в області втомної міцності зварних з'єднань. Діючий ДСТУ 7598:2014 з розрахунку та проектування залізничних вагонів в частині зварних з'єднань цих конструкцій вимагають радикальної переробки з урахуванням накопиченої інформації Міжнародним інститутом зварювання (Рекомендації МІЗ), в Єврокодi 3 ч. 1-9 та ДБН.

## **5.2 Застосування конструктивних та технологічних рішень для забезпечення надійності зварних конструкцій ходових частин вантажних вагонів**

При створенні зварених конструкцій ходових частин вантажних вагонів з необхідними технічними показниками, які дозволяють забезпечити необхідний рівень надійності, насамперед, слід використовувати конструктивні рішення, при

					0032.206512.MP.2021.001	Арк.
Змн	Акруш	№ докум	Підпис	Дата		94

яких досягається високий опір втоми, що вже було встановлено вище. Для вирішення цього завдання необхідно вжиття таких заходів:

- максимально спростити конструкцію рами, відмовившись від додаткових елементів, зменшити перетин зварних швів і об'єм наплавленого металу;

- знизити концентрацію напружень в конструкції рами, при цьому особливу увагу звернути на елементи та вузли з високим рівнем напружень розтягу. У зв'язку з цим слід виключити ребра і накладки, а стикові і кутові шви виконувати з повним проплавленням. У стикових з'єднаннях розтягнутих елементів доцільно зняти посилення зварних швів, відмовитися від застосування підкладок, забезпечивши за допомогою спеціальних технологічних прийомів повне проплавлення та зворотне формування швів. Кутові шви в розтягнутій зоні балки повинні мати увігнуту форму. Необхідно виключити підрізи в поперечних розтягнутих стиках;

- для найбільш навантажених стикових зварних з'єднань слід передбачити 100% -й неруйнівний контроль якості фізичними методами;

- максимальні напруження розтягу в зоні зварних з'єднань рами від розрахункового навантаження не повинні перевищувати розрахунковий опір циклічних навантажень на базі  $N = 1 \cdot 10^6$  циклів навантаження;

- розробити оптимальний технологічний процес зварювальних робіт при виготовленні рамних конструкції ходових частин вантажних вагонів.

Стосовно останнього пункту, то вибір технологічного процесу зварювання здійснювали виходячи з таких положень: рухомий склад залізничного транспорту експлуатується в широкому діапазоні температур, динамічних навантажень і інших несприятливих факторів; оптимальне поєднання показників механічних властивостей металу зварного шва визначається його мікроструктурою [99, 100]. Остання в значній мірі залежить від хімічного складу металу, а також таких технологічних факторів, як термічний і деформаційний цикли зварювання, форма оброблення, тип зварного з'єднання і ін.

					0032.206512.MP.2021.001	Арк.
Змн	Акруш	№ докум	Підпис	Дата		95

Відомо, що одним з можливих шляхів вдосконалення процесу зварювання сталі електродом, що плавиться, в захисних газах (поряд з такими ефективними рішеннями, як застосування зварювання порошковими і активованими дротами, а також джерел живлення і зварювальної апаратури з характеристиками, які забезпечують управління плавленням і перенесенням електродного металу) є використання сумішей захисних газів замість вуглекислого газу. Варіюючи склад газового середовища, можна успішно вирішувати багато технологічні завдань. Найбільш перспективною, з точки зору поєднання високих зварювально технологічних і економічних показників, є суміш аргону з окисними захисними газами ( $O_2$ ,  $CO_2$ ) [99-101].

При розробці технології і техніки зварювання рамних конструкції ходових частин вантажних вагонів встановлено, що оптимальною, виходячи з вимог до захисного газу, є суміш  $Ar + 25\% CO_2$ . Особливо яскраво технологічні переваги цієї суміші проявляються в діапазоні режимів зварювання, що забезпечують дрібнокрапельне перенесення електродного металу. Поверхня швів при цьому виходить дрібнозернистою і нагадує поверхню швів, виконаних під флюсом. Підвищення пластичності, ударної в'язкості і опору виникненню руйнування швів, виконаних в суміші газів  $Ar + CO_2$ , можна пояснити тим, що основною структурною складовою (70 ... 75 об.%) тут є дрібнодисперсний голчастий ферит, в якому через наявність висококутових субзернових кордонів розвиток мікротріщин відбувається зигзагоподібно [102]. Ділянки доєвтектоїдної фериту і інших структурних складових, які призводять до охруплення металу при низьких температурах, роз'єднані і не утворюють суцільний сітки по межах первинних аустенітних зерен. Істотним чинником, що впливає на в'язкість і пластичність шва, є також вміст та розподіл у ньому неметалевих включень. У швах, виконаних в суміші  $Ar + CO_2$ , вміст кисню і пов'язана з ним об'ємна частка неметалевих включень в 2 рази нижче, ніж при зварюванні у вуглекислому газі.

При зварюванні низьколегованих конструкційних сталей в окислювальних

					0032.206512.MP.2021.001	Арк.
Змн	Акруш	№ докум	Підпис	Дата		96

захисних газах ( $\text{CO}_2$  і суміші  $\text{Ar} + \text{CO}_2$ ) зазвичай використовують електродні дроти Св-08Г2С і Св-08ГС, леговані кремнієм і марганцем (по ГОСТ 2246-70). Однак незважаючи на те, що їх застосування дозволено багатьма нормативними документами, метал швів, виконаних з використанням зазначених дротів, не завжди має необхідні показники ударної в'язкості при негативних температурах, а також необхідний рівень тріщиностійкості [103].

Вельми дієвим шляхом, що забезпечує можливість підвищення ударної в'язкості металу швів, є зниження погонної енергії процесу зварювання, що може бути досягнуто шляхом підвищення швидкості зварювання при незмінності інших параметрів процесу. В цілому продуктивність зварювальних робіт практично не знижується, збільшується лише кількість проходів, оскільки перетин кожного з них зменшується. Термічний цикл металу швів виявляється сприятливим для формування структур типу голчастого фериту, оскільки при цьому підвищується швидкість охолодження в інтервалі температур  $800 \dots 500^\circ \text{C}$ .

Також досить ефективним шляхом підвищення морозостійкості металу швів є застосування зварювальних дротів зі зниженим ( $\leq 0,01$  мас.%) вмістом сірки.

Всі вищеперераховані шляхи із створення надійних зварних конструкцій ходових частин вантажних вагонів пропонуються та застосовуються на дослідних зразках науковцями Інституту електрозварювання ім. Є. О. Патона НАН України, ВАТ «Азовмаш» та НДЦ «Патон-Азовмаш». Випробування дослідних зразків показали, що зварні конструкції візків забезпечують необхідну довговічність, міцність і техніко-економічними показниками, за яким вони не поступаються литим.

					0032.206512.MP.2021.001	Арк.
Змн	Акруш	№ докум	Підпис	Дата		97

## ВИСНОВКИ

Застосування зварних конструкцій у візках вантажних вагонів має велику кількість як переваг та деякі недоліки. Технічна та економічна ефективність їхнього застосування яскраво продемонстровано в Європі, де вони отримали широке застосування у ходових частинах вантажних вагонів.

Враховуючи це, в роботі були вирішені наступні завдання:

- досліджена проблема зламів бокових рам візків вантажних вагонів на українських залізницях;
- встановлені основні причини зламів бокових рам візків вантажних вагонів на українських залізницях;
- проаналізовані основні теоретичні та практичні заходи з унеможливлення зламів бокових рам візків вантажних вагонів в Україні та на просторі країн СНД;
- досліджені основні переваги та недоліки застосування зварних конструкцій візків вантажних вагонів;
- розглянуті штампозварні конструкції візків, які застосовуються у вантажних вагонах європейських залізниць;
- проведено порівняння підходів щодо перевірки надійності несучих елементів конструкції візків вантажних вагонів в Європі та Україні;
- надані рекомендації щодо виготовлення зварних конструкцій ходових частин вантажних вагонів.

Виконані дослідження показали ряд відмінностей в підходах європейських та українських норм щодо випробування несучих конструкцій візків вантажних вагонів. Це обумовлено відмінностями в конструкції, способі виготовлення та критеріями, які використовуються.

Перехід до європейських вимог щодо проектування візків вантажних вагонів для українських залізниць буде досить складно виконати, навіть незважаючи на дослідження, які вже виконані для створення зварних конструкцій ходових частин вантажних вагонів вагонобудівниками України. Причинами

					0032.206512.MP.2021.001	Арк.
Змн	Акруш	№ докум	Підпис	Дата		98

цьому є не скільки вже згадані відмінності, а те, що на сьогодні не ведеться робота з створення нормативних документів, які були б адаптовані до європейських вимог щодо проектування візків вантажних вагонів з врахуванням особливостей їхньої конструкції та умовами експлуатації на колії шириною 1520 мм. Найвний лише нормативний документ ДСТУ EN 13749:2015, який за змістом повністю відповідає EN 13749, та навіть не перекладений на українську. На противагу в Росії є ГОСТ Р 53077-2008, який в значній мірі відображає EN 13749, але удосконалений та пристосований для колії 1520 мм. Крім того, як відзначалося вище, в Росії готуються до експлуатації візків зварної конструкції.

Тому для застосування зварних конструкцій у візках вантажних вагонах, які б відповідали європейським та вітчизняним нормам, необхідно почати з розробки відповідної нормативної документації, переглянути теоретичні розрахунки, в тому числі проектування на втому, розробити оптимальні конструктивні та технологічні рішення при виготовленні елементів зварюванням, проводити як лабораторні, так і експлуатаційні динамічні дослідження.

Результати роботи були апробовані на одинадцятій студентської міжнародної науково-технічної конференції, яка проходила 11 грудня 2021 року в Львівському інституті Українського державного університету науки і технологій.

					0032.206512.MP.2021.001	Арк.
Змн	Акруш	№ докум	Підпис	Дата		99

## БІБЛІОГРАФІЯ

1. Вагоны. Конструкция, теория и расчет: учебник для вузов / Под ред. Л.А. Шадура. – М.: Транспорт, 1965. – 439 с.
2. Вагоны / под ред. Винокурова М. В. – М: Трансжелдориздат. – 1953. – 704 с.
3. Лужин В.В. Конструирование и расчет вагонов / В.В. Лукин – М.: Транспорт. – 2000. – 728 с.
4. Вагоны: Проектирование, устройство и методы испытаний / Под ред. Л.Д. Кузьмича. – М.: Машиностроение, 1978. – 376 с.
5. Аналіз стану безпеки руху в структурі ПАТ «Укрзалізниця» у 2020 за 5 років.
6. [Електронний ресурс]. – Режим доступу: <https://gudok.ru/newspaper/?ID=679789>.
7. Монастырский А.В. Излом боковой рамы тележки грузового вагона. Анализ технологии производства, пути устранения дефектов / А.В. Монастырский, В.М. Бубнов, С.В. Котенко, В.В. Балакин // САПР и графика. 2013 – № 1 – (195). – С. 95-99.
8. Ильиных Р.А. Зависимость массы боковой рамы тележки грузового вагона от различных схем нагружения / Р.А. Ильиных, А.А Богатов // 6-я Междунар. молодежная научно-практическая конференция „Инновационные технологии в металлургии и машиностроении” Екатеринбург, 29 октября – 02 2012 года. – С. 642-644.
9. Ушкалов В.Ф. Определение состава и уровня сил, действующих на консольную часть боковой рамы в процессе эксплуатации грузового вагона / В.Ф. Ушкалов, Н.В. Безрукавый // Техническая механика. – 2016. – № 2. – С. 85 -90.
10. Сенько В.И. Анализ причин повреждения и возможности продления срока службы боковых рам тележек грузовых вагонов / В.И. Сенько, М.И. Пастухов, С.В. Макеев, И.Ф. Пастухов. Вестник ГГТУ им. П.О. Сухого. – №4, 2010. – С. 13-18.
11. Кара С.В. Підвищення міцності та покращення показників динаміки елементів ходової частини вантажних вагонів шляхом конструктивного вдосконалення: автореф. дис. ... канд. техн. наук : 05.22.07 / Кара С.В.; Східноукр. нац. ун-т ім. Володимира Даля. – Северодонецьк, 2018. – 23 с.
12. Багров О. М. Зниження пошкоджуваності литих бокових рам візків вантажних вагонів шляхом конструктивно-технологічного удосконалення:

					0032.206512.MP.2021.001	Арк.
Змн	Акруш	№ докум	Підпис	Дата		100

дис... канд. тех. наук: 05.22.07 / Олександр Миколайович Багров. – Київ, 2016. – 212 с.

13. Багров А.Н. Комплексный подход к оценке факторов, влияющих на долговечность рам боковых тележек грузовых вагонов / А.Н. Багров // Ежемесячный научный журнал «Educatio». Технические науки. – Новосибирск. 2015. – Вып. 4 (11)/2015. – С. 6 – 9.
14. Багров А.Н. Комплекс решений, направленных на повышение надежности литой боковой рамы тележки грузового вагона / А.Н. Багров, С.В. Бондарев // Проблемы и перспективы развития железнодорожного транспорта: Тезисы 75 Международной научно-практической конференции (Днепропетровск, 14-15 мая 2015 г.) – Д.: ДИИТ, 2015. – с. 155 – 156.
15. Багров О.М. Бокові рами візків вантажних вагонів. Експлуатація. Проблеми та їх вирішення / О.М. Багров // Залізничний транспорт України. – К., 2016. – Вып. 1-2 (116-117). – С. 29 – 34.
16. СТП 04-019:2018. Вагони вантажні. Ремонт візків. Правила виконання. Київ. Акціонерне товариство «Українська залізниця». – 2018 – 100 с.
17. Бічна рама триелементного візка з діагональними зв'язками: пат. 104403 Україна: МПК В61F5/52. № u201507749; заявл. 03.08.2015; опубл. 25.01.2016, Бюл. 2.
18. Тележка грузового вагона с клиновым гасителем колебаний: пат. 69471 Украина: МПК В61F5/02, В61F 5/00. № 2002020943; заявл. 05.02.2002; опубл. 15.03.2004, Бюл. 3.
19. Перспективная пара трения фрикционного клинового гасителя колебаний тележек грузовых вагонов / А.В. Великанов, С.И. Пашарин, Б.В. Борщ, Е.И. Юрьева // Вестник ВНИИЖТ. – Москва, 2010. Вып. №3. С. 35 – 39.
20. Габец А.В. Исследование прочности различных модификаций фрикционных клиньев тележки грузового вагона / А.В. Габец // Ползуновский вестник. – Барнаул: Изд-во АлтГТУ, 2013. Вып № 4-2. С. 44–50.
21. Гаситель колебаний тележки рельсового транспортного средства: пат. 1708681 СССР: МПК В61F5/12. № 4765111/11; заявл. 05.12.1989; опубл. 30.01.1992, Бюл. 4.
22. Фрикционный гаситель колебаний тележки железнодорожного вагона: пат. 2233759 Российская федерация: МПК В61F5/12. № 2002133297/11; заявл.

					0032.206512.MP.2021.001	Арк.
Змн	Акруш	№ докум	Підпис	Дата		101

- 09.12.2002; опубл. 10.08.2004, Бюл. 22.
23. Фрикційний клин: дек. пат. на кор. мод. 1803 Україна: МКИ В 61F 5/12. № 2002097475; заявл. 16.09.2002; опубл. – 15.05.2003, Бюл. № 5.
  24. Візок вантажного вагона: пат. 34606 Україна: МПК В61F5/02, В61F 5/00. № u200805482; заявл. 25.04.2008; опубл. 11.08.2008, Бюл. 15.
  25. Манкевич Н.Б. Динамика грузовых вагонов на тележках модели 18-1711 с разной конструкцией клиньев рессорного подвешивания / Н.Б. Манкевич // Наука та прогрес транспорту. Вісник Дніпропетровського національного університету залізничного транспорту імені академіка В. Лазаряна. – Дніпропетровськ, 2014. №1 (49), С.142 – 150.
  26. Манкевич Н.Б. Усовершенствование конструкции литых деталей двухосных тележек грузовых вагонов: дис. ... канд. техн. наук: 05.22.07 / Н.Б. Манкевич. – Днепропетровск, 2015. – 262 с.
  27. Knothe K., Stichel S. Rail vehicle dynamics. Cham, Springer, 2017. – 321 p.
  28. Коссов В.С. Тележка для грузового вагона нового поколения с осевой нагрузкой 245 кН / В.С. Коссов, В.А. Чаркин, Л.К. Добрынин // Тяжелое машиностроение. – Москва, 2006. № 8. С. 45–48.
  29. Соединение буксы с боковой рамой тележки грузового вагона: пат. RU 2305644 С1 Российская Федерация: МПК В61F 5/30. № 2006102735/11; заявл. 01.02.2006; опубл. 10.09.2007. Бюл. № 25.
  30. Kure G. The evolution of railway axlebox technology // Evolution. 2010. 7 December. URL: <http://evolution.skf.com/the-evolution-of-railway-axlebox-technology>.
  31. Ефимов В.П. Обобщение накопленного опыта проектирования и испытаний грузовых тележек трехэлементной конструкции и пути повышения их эксплуатационной надежности / В.П. Ефимов // Подвижной состав XXI века: Идеи, Требования, Проекты: материалы 5-й Международной научно-технической конференции. г. СанктПетербург 04–06 июнь. 2007. СанктПетербург, 2007. С. 70–73.
  32. Ефимов В.П. Тележка для грузовых вагонов нового поколения с повышенными осевыми нагрузками / В.П. Ефимов, А.А. Пранов, А.Н. Баранов, К.А. Белоусов // Железнодорожный транспорт. Москва, 2009. № 9. С. 58–61.
  33. Радзиховский А.А. Системный подход к проектированию тележек для грузовых вагонов с повышенными осевыми нагрузками / А.А.

					0032.206512.MP.2021.001	Арк.
Вмн	Акруш	№ докум	Підпис	Дата		102

- Радзиховский // Вагонный парк. Харьков, 2008. № 8. С. 10–16.
34. Двовісний візок вантажного вагона: пат. 63733 Україна: МПК В61F3/00, МПК В61F5/40. № 2003065228 ; заявл. 06.06.2003; опубл. 16.10.2006, Бюл. 10.
35. Железнодорожная тележка грузового вагона: пат. 1782826 СССР: МПК В61F3/02, В61F 5/52. № 4877479; заявл. 24.10.1990; опубл. 23.12.1992, Бюл. 47.
36. Бороненко Ю.П. Обобщение накопленного опыта проектирования тележек грузовых вагонов для создания их типоразмерного ряда / Ю.П. Бороненко, А. М. Орлова // Вісн. Дніпропетр. нац. ун-ту залізн. трансп. ім. акад. В.Лазаряна. – Дніпропетровськ, 2004. – Вип. 5. – С. 25–29
37. Візок вантажного вагона: пат. 26039 Україна: МПК В61F5/00. № 94107420 ; заявл. 31.10.1994; опубл. 26.02.1999, Бюл. 1.
38. Двовісний візок вантажного вагона: пат. 25248 Україна: МПК В61F3/02. № 97094599; заявл. 11.02.1998; опубл. 25.12.1998, Бюл. 6.
39. Візок вантажного вагона “дніпро”: пат. 50768 Україна: МПК В61F5/00. № u200912981; заявл. 14.12.2009; опубл. 25.06.2010, Бюл. 10.
40. Боковая рама тележки грузового вагона: пат. 2294855 Российская федерация: МПК В61F5/52. № 2005130063/11; заявл. 28.09.2005; опубл. 10.03.2007, Бюл. 7.
41. Якушев А. В. Универсальный способ устранения разрушений литых боковых рам тележек грузовых вагонов при движении поезда / А.В. Якушев, Юй Лин, С.О. Комиченко, Я.О. Рузметов // Подвижной состав XXI века: идеи, требования, проекты. VIII Международная научно-техническая конференция. Тезисы докладов. – СПб., 2013. – 228 с.
42. Горбунов М.І. Перспективні напрями підвищення міцності бокових рам візків вантажних вагонів / М. І. Горбунов, С. В. Кара О. С. Ноженко, А. Д. Анофрієв // Збірник наукових праць Державного економіко-технологічного університету транспорту Міністерства освіти і науки України: Серія «Транспортні системи і технології». – Вип. 26- 27. К.: ДЕТУТ, 2015 – С. 148 – 154.
43. [Електронний ресурс]. – Режим доступу: [http://nbuv.gov.ua/UJRN/ZTU\\_2017\\_1\\_7](http://nbuv.gov.ua/UJRN/ZTU_2017_1_7).
44. Патент України на корисну модель № 114022 Візок вантажного вагона /

					0032.206512.MP.2021.001	Арк.
Вмн	Акруш	№ докум	Підпис	Дата		103

- Горбунов М.І., Герліці Ю., Лак Т., Ноженко О.С., Кара С.В., Хаусер В., Кравченко К.О., Просвірова О.В. – 27.02.2017, бюл. № 4.
45. Шикунів О.А. Поліпшення міцнісних характеристик бічної рами візка вантажного вагона за рахунок вдосконалення її конструкції: дис. ... канд. техн. наук : 05.22.07 / О.А. Шикунів; Дніпров. нац. ун-т залізн. трансп. ім. В. Лазаряна. – Дніпро, 2019. – 170 с.
46. Голубенко А.Л. Особенности рамы тележки грузового вагона и усталостная выносливость / А.Л. Голубенко, Л.А. Губачева, А.А. Андреев, С.Д. Мокроусов // Вісн. Східноукр. нац. ун-ту ім. В. Даля. – 2013. – № 9 (1). – С. 7–16.
47. Рама боковая тележки грузового вагона штампованной конструкции и способ ее изготовления: пат. RU2566798C2: МПК В61F 3/02, №2014108581/11; заявл. 05.03.2014; опубл. 27.10.2015, Бюл. 30.
48. Дуйсебай А. Тележки подвижного состава штампованной конструкции / А. Дуйсебай. Материалы студенческой научно-практической конференции с международным участием, посвященной 180-летию железных дорог России, Курган, 2017 – С. 28-32.
49. Проект сварной надрессорной балки тележек грузовых вагонов / В. И. Махненко, Э. Ф. Гарф, С. Т. Римский и др. // Автомат. сварка. – 2006. – № 4. – С. 3–10.
50. Пат. 2275308 Россия, МПК7: В61F5/38; В61F5/26; В61F5/12; В61F3/02. Тележка двухосная для грузовых вагонов / В. А. Волков, А. Д. Чепурной, В. М. Бубнов и др. – Оpubл. 27.04.2004; Бюл. №12.
51. Пат. 2373091 С2 Россия МПК7: В61F5. Тележка железнодорожного вагона, боковая рама и надрессорная балка тележки железнодорожного вагона / А.А. Шарапов, Б.Л. Головизнин, Н. А. Малых и др. – Оpubл. 20.11.2009.
52. Пат. 2246416 С2 Россия, МПК7: В61F5. Двухосная тележка грузового вагона / С.Ю. Дейнеко, В.И. Приходько, Н.А. Бондарь и др. – Оpubл. 20.06.2004.
53. Махненко В.И. Совершенствование методов оценки остаточного ресурса сварных соединений конструкций длительного срока эксплуатации / В.И. Махненко // Автоматическая сварка. – 2003. – № 10/11. – С. 112–121.
54. [Электронный ресурс]. – Режим доступа: <https://metallurgprom.org/uk/novini/rosja/6167-uralvagonzavod-perejdet-na-izgotovlenie-zheleznodorozhnoj-telezhki-novogo-pokolenija.html>.

					0032.206512.MP.2021.001	Арк.
Вмн	Акруш	№ докум	Підпис	Дата		104

55. [Электронный ресурс]. – Режим доступа: [www.express-i.ru/news/zavershenie-probegovyix-ispytaniy-svarnoj-telezhki-modeli-18-9999-\(25ts\).html](http://www.express-i.ru/news/zavershenie-probegovyix-ispytaniy-svarnoj-telezhki-modeli-18-9999-(25ts).html).
56. [Электронный ресурс]. – Режим доступа: [www.express-i.ru/news/vedushhie-proizvoditeli-gruzovyix-vagonov.html](http://www.express-i.ru/news/vedushhie-proizvoditeli-gruzovyix-vagonov.html).
57. [Электронный ресурс]. – Режим доступа: [https://forums.balancer.ru/tech/forum/2019/09/t108977\\_2--pro-dvizhenie-ekspo.html](https://forums.balancer.ru/tech/forum/2019/09/t108977_2--pro-dvizhenie-ekspo.html).
58. Бельский А.О. Анализ конструкции литой и сварной боковых рам трехэлементных тележек грузовых вагонов / А.О. Бельский // Известия Транссиба / Омский гос. ун-т путей сообщения. – Омск. – 2013. – №2(14). – С. 6 – 11.
59. [Электронный ресурс]. – Режим доступа: <http://1430mm.ru/node/277>.
60. [Электронный ресурс]. – Режим доступа: <https://www.greenbrier-europe.com/news/press-releases/#news-35>.
61. [Электронный ресурс]. – Режим доступа: [http://www.dmg-berlin.info/page/downloads/vortrag\\_scholdan.pdf](http://www.dmg-berlin.info/page/downloads/vortrag_scholdan.pdf).
62. [Электронный ресурс]. – Режим доступа: <https://docplayer.pl/2424729-Przeklad-its-ma-juz-rok.html>.
63. Рахмонов Р. Конструктивные особенности тележек грузовых вагонов повышенной грузоподъемности / Р. Рахмонов. Материалы студенческой научно-практической конференции с международным участием, посвященной 180-летию железных дорог России, Курган, 2017 – С. 49-55.
64. [Электронный ресурс]. – Режим доступа: [https://www.elh.de/fileadmin/template/img/prospekte/19\\_Y31Lssi\\_f\\_-K-D.pdf](https://www.elh.de/fileadmin/template/img/prospekte/19_Y31Lssi_f_-K-D.pdf).
65. [Электронный ресурс]. – Режим доступа: [http://www.drehgestelle.de/6/Y25\\_ba33.html](http://www.drehgestelle.de/6/Y25_ba33.html).
66. Курзина Е.Г. Совершенствование демпфирующих упругих полимерных элементов ходовых частей грузового вагона: дис. ... канд. техн. наук: 05.22.07 / Е.Г. Курзина. – Москва, 2019. – 227 с.
67. [Электронный ресурс]. – Режим доступа: <https://docrail.fr/les-trains-de-marchandises-et-la-grande-vitesse-les-mv-160/>.
68. [Электронный ресурс]. – Режим доступа: <https://www.innobogies.de/en/axiom%20ln%2025%20en.html>.
69. [Электронный ресурс]. – Режим доступа: <https://eurailpress-archiv.de/SingleView.aspx?show=22152>.

					0032.206512.MP.2021.001	Арк.
Вмн	Акруш	№ докум	Підпис	Дата		105

70. [Электронный ресурс]. – Режим доступа: <http://www.drehgestelle.de/aktuell%202016/2016%2009%2026%20WBN%20DRRS%2025LD%20Doku%20IT%202016.pdf>.
71. Мартынов И.Э. Совершенствование конструкции тележек грузовых вагонов с целью снижения износа гребней колес и рельсов / И.Э. Мартынов, В.Г. Маслиев, С.Д. Мокроусов // 36. науч. пр. Укр. держ. акад. залізн. трансп. – Харків, 2013. – Вип. 139. – С. 25–34.
72. Gigabox. Integration der Gummifedern mit hydraulischer Dämpfung in das Radsatzlagergehäuse. Ing. Gottfried Kure, Marketing Direktor, SKF Railway Business Unit, Steyr, Österreich, B. Tech. John Skiller, Projektmanager, SKF Railway Business Unit, Nieuwegein, Holland, Dipl. Ing. Volker Gedenk, Proektmanager CRE Conti Tech Railway Engineering, Conti Tech Luftfedersystem GmbH, Hannover, Deutschland, Dipl. Ing. Jozef Kubicko, Proektmanager Tatravagonka a.s., Poprad, Slowakei. Modern Rolling Stock.: 37 the Conference 2007, University of Technology Graz.
73. [Электронный ресурс]. – Режим доступа: <https://zen.yandex.ru/media/carbontechnology/pochemu-u-etogo-vagona-tolko-odna-telejka-5ec687f06acfae70773cede8>.
74. [Электронный ресурс]. – Режим доступа: [https://www.elh.de/fileadmin/template/img/presse/Presse\\_ZEVRail\\_Juni\\_2016\\_RC25NT.pdf](https://www.elh.de/fileadmin/template/img/presse/Presse_ZEVRail_Juni_2016_RC25NT.pdf).
75. Railway applications - Wheelsets and bogies - Method of specifying the structural requirements of bogie frames: European Standard 13749:2011. – March 2011. – 57 p.
76. Railway applications. Environmental conditions for equipment. Rolling stock and on-board equipment: European Standard 50125-1:2014 – 50 p.
77. UIC Leaflet 515, Coaches – Running gear.
78. UIC Leaflet 510-3, Wagons – Strength testing of 2 and 3-axle bogies on test rig.
79. UIC Leaflet 615-4, Motive power units – Bogies and running gear – Bogie frame structure strength tests.
80. VDV 152, Empfehlungen für die Festigkeitsauslegung von Personenzugfahrzeugen nach BOStrab.
81. ДСТУ ГОСТ 32400:2016 Рама боковая и балка надрессорная литые тележек железнодорожных грузовых вагонов. Технические условия (ГОСТ 32400-2013, IDT). – К.: ДП «УкрНДНЦ», 2016 – 51 с.

					0032.206512.MP.2021.001	Арк.
Вмн	Акруш	№ докум	Підпис	Дата		106

82. ДСТУ ГОСТ 33939:2019 Детали литые тележек грузовых вагонов. Методы ресурсных испытаний. Часть 1. Рама боковая (ГОСТ 33939-2016, IDT). – К.: ДП «УкрНДНЦ», 2019 – 23 с.
83. ГОСТ 34502-2018. Детали литые тележек железнодорожных грузовых вагонов. Методы ресурсных испытаний. Часть 2 Балка надрессорная. – М.: Стандартиформ, 2018 – 16 с.
84. ДСТУ 7598:2014 Вагони вантажні. Загальні вимоги до розрахунків та проектування нових і модернізованих вагонів колії 1520 мм (несамохідних). – К.: ДП «УкрНДНЦ», 2014 – 157 с.
85. ГОСТ 18321-73. Статистический контроль качества. Методы случайного отбора выборок штучной продукции. – М.: Стандартиформ, 1973 – 10 с.
86. ГОСТ 33788-2016. Вагоны грузовые и пассажирские. Методы испытаний на прочность и динамические качества. – М.: Стандартиформ, 2016 – 41 с.
87. ДСТУ ГОСТ 33211:2017 Вагоны грузовые. Требования к прочности и динамическим качествам (ГОСТ 33211-2014, IDT). – К.: ДП «УкрНДНЦ», 2017 – 52 с.
88. Railway applications – Structural requirements of railway vehicle bodies – Part 2: Freight wagons: European Standard 12663-2:2010. – March 2010. – 54 p.
89. EN 1993-1-9 (2005): Eurocode 3: Design of steel structures – Part 1-9: Fatigue. – May 2005, 37 p.
90. Пат. 2275308 RU. Тележка двухосная для грузовых вагонов / В.А. Волков, А.Д. Чепурной, В. М. Бубнов и др. – Оpubл. 27.04.2004; Бюл. № 12.
91. Свидетельство на полезную модель RU №37683 U1. Боковая рама тележки грузового вагона / В.С. Хоминич, М.А. Тройников, В. П. Богданов. – Оpubл. 10.05.2004.
92. Пат. 2246416 C2 RU, МПК7: B61F5. Двухосная тележка грузового вагона / С.Ю. Дейнеко, В.И. Приходько, Н.А. Бондарь и др. – Оpubл. 20.06.2004.
93. [Электронный ресурс]. – Режим доступа: <http://www.nvc-vagon.ru>.
94. Пат. 2373091 C2 RU, МПК7: B16F5. Тележка железнодорожного вагона, боковая рама и надрессорная балка тележки железнодорожного вагона / А.А. Шарапов, Б.Л. Головизнин, Н.А. Малых и др. – Заявл. 04.10.2007; Оpubл. 20.11.2009.
95. Recommendations for fatigue design of welded joints and components. – [2006]. – 147 p. – (Intern. Inst. of Welding; Doc XIII – 1965r14–03/XV – 1127r14–03.

					0032.206512.MP.2021.001	Арк.
Змн	Акруш	№ докум	Підпис	Дата		107

96. ДБН В.2.6-163:2010. Конструкції будівель і споруд. Сталеві конструкції. Норми проектування, виготовлення і монтажу. – Київ: Мінрегіонбуд України, 2011. – 202 с.
97. Пат. 2275308 RU, МПК7: В61F5/38; В61F5/26; В61F5/12; В61F3/02 / В.А. Волков, А.Д. Чепурной, В.М. Бубнов и др. Тележка двухосная для грузовых вагонов. – Опубл. 27.04.2004; Бюл. № 12.
98. Проект сварной надрессорной балки тележек грузовых вагонов / В.И. Махненко, Э.Ф. Гарф, С.Т. Римский и др. // Автомат. сварка. – 2006. – № 4. – С. 3-10.
99. Свещинский В.Г. Сварка сталей в защитных газовых смесях на основе аргона в промышленности Украины / В.Г. Свещинский, С.Т. Римский, В.И. Галинич // Автомат. сварка. – 1994. – № 4. – С. 41-44.
100. Свещинский В.Г. Особенности тонкой структуры металла швов, сваренных в защитных газах / В.Г. Свещинский, С.Т. Римский, Ю.Н. Петров // Автомат. сварка. – 1974. – № 8. – С. 5-8.
101. Hobbacher A. Recommendations for fatigue design of welded joints and components / A. Hobbacher. – S. 1., [2002]. – 154 p. (Intern. Inst. of Welding; Doc. XIII-1539–96/XV-845–96).
102. Kirkwood P.R. New observations on microstructural and toughness control in low carbon weld metals / P.R. Kirkwood. – S. 1., [1977]. – 12 p. – (Intern. Inst. of Welding; Doc. II A-433–77).
103. Проект сварной надрессорной балки тележек грузовых вагонов / В.И. Махненко, Э.Ф. Гарф, С.Т. Римский, В.И. Галинич, О.В. Махненко, П.С. Юхимец, В.М. Бубнов, Е. К. Тусиков, П. А. Варенчук // Автоматическая сварка. – 2006. – № 4 (636). – С. 3-10.
104. Бокотько О.А. Шляхи підвищення надійності несучих елементів візка вантажного вагона для міжнародних перевезень / О.А. Бокотько // Матеріали Дванадцятої студентської міжнародної науково-технічної конференції: Збірник наукових праць Львівського інституту УДУНТ; Львів, 2021. – с. 30-32.

					0032.206512.MP.2021.001	Арк.
Змн	Акруш	№ докум	Підпис	Дата		108

## СПИСОК РИСУНКІВ

Рисунок 1 – Візок 18-100.....	8
Рисунок 2 – Бокова рама візка 18-100 р з тавровим перерізом консольної частини (тип II).....	9
Рисунок 3 – Бокова рама візка 18-100 з коробчастим перерізом консольної частини (тип IV).....	10
Рисунок 4 – Діаграма розподілу причин сходів вантажних вагонів за останні 5 років.....	11
Рисунок 5 – Зона виникнення тріщин від крутних моментів у боковій рамі з двотавровим перерізом.....	16
Рисунок 6 – Візок моделі 18-578.....	19
Рисунок 7 – Візок моделі 18-7020.....	19
Рисунок 8 – Візок моделі 18-9855.....	19
Рисунок 9 – Візок моделі 18-1711.....	21
Рисунок 10 – Візок моделі 18-9800.....	22
Рисунок 11 – Візок моделі 18-9770.....	22
Рисунок 12 – Візок моделі 18-6863.....	22
Рисунок 13 – Візок моделі 18-9836.....	22
Рисунок 14 – Візок з листовими ресорами у буксовому підвішуванні.....	23
Рисунок 15 – Візок з циліндричними пружинами у буксовому підвішуванні.....	23
Рисунок 16 – Візок моделі 18-115.....	23
Рисунок 17 – Букса візка моделі 18-115.....	23
Рисунок 18 – Візок моделі 18-194-1.....	24
Рисунок 19 – Візок моделі 18-7033.....	24
Рисунок 20 – Візок моделі 18-9750.....	24
Рисунок 21 – Візок моделі 18-4129.....	25
Рисунок 22 – Букса візка моделі 18-4129.....	25
Рисунок 23 – Візок моделі ZK-1.....	26

Рисунок 24 – Візок моделі 18-9934.....	26
Рисунок 25 – Бокова рама візка, виготовлена з труб.....	27
Рисунок 26 – Бокова рама з стрункою.....	29
Рисунок 27 – Бокова рама візка з прутком.....	29
Рисунок 28 – Візок нового покоління з пружно-дисипативними несучими елементами.....	30
Рисунок 29 – Конструкція модернізованої бокової рами.....	30
Рисунок 30 – Варіант модернізації бокової рами.....	32
Рисунок 31 – Візок штампозварної констукції.....	32
Рисунок 32 – Візок штампозварної констукції моделі Т-25.....	33
Рисунок 33 – Схема зварної констукції трьохелементного візка вантажного вагона, розроблена ТОВ ГСКБВ спільно з ГУП НВЦ «Вагони».....	34
Рисунок 34 – Схема штампозварного візка вантажного вагона «Уралвагонзаводу» (а), його бокова рама (б), надресорна балка (в) та переріз А-А надресорної балки (г).....	34
Рисунок 35 – Схема звареної констукції візки вантажних вагонів «Крюківського вагонобудівного заводу».....	35
Рисунок 36 – Візок штампозварної констукції моделі 18-9999.....	36
Рисунок 37 – Візок моделі Y-25.....	39
Рисунок 38 – Візок GB25RS.....	40
Рисунок 39 – Візок моделі Y25OR (TVP).....	41
Рисунок 40 – Візок типу 7RS/N.....	41
Рисунок 41 – Візок моделі Y-27 LDsm, Нідерланди.....	42
Рисунок 42 – Візок моделі Y-27 Lsi, Словаччина.....	42
Рисунок 43 – Візок моделі Y27LBG, Німеччина.....	42
Рисунок 44 – Візок моделі Y-33 A2e, Словаччина.....	42
Рисунок 45 – Візок моделі Y31Lssi(f)-K-D.....	42
Рисунок 46 – Візок моделі Y 33.....	43
Рисунок 47 – Візок моделі Y-35.....	44

Рисунок 48 – Візок моделі Y37/VR.....	44
Рисунок 49 – Візок моделі TF-25.....	45
Рисунок 50 – Візок моделі TF-25e.....	45
Рисунок 51 – Візок моделі TF-25m.....	45
Рисунок 52 – Візок моделі LTF-25.....	46
Рисунок 53 – Візок моделі amIII, Великобританія.....	46
Рисунок 54 – Візок моделі DRRS 25LD.....	47
Рисунок 55 – Візок моделі LEILA-DG.....	48
Рисунок 56 – Візок моделі RC25NT.....	49
Рисунок 57 – Система координат рами візка: 1 – скручування; 2 – забігання бокових рам (виляння).....	51
Рисунок 58 – Принцип навантаження візка з шворнем та ковзунами.....	62
Рисунок 59 – Варіація вертикальних та поперечних сил щодо часу при перевірці візка на втомну міцність.....	64
Рисунок 60 – Схема установки і з'єднання тензорезисторів для вимірювання горизонтальної сили і коефіцієнта динамічної добавки необресорених частин на боковій рамі.....	69
Рисунок 61 – Схема установки і з'єднання тензорезисторів для визначення коефіцієнта динамічної добавки обресорених частин в перетинах надресорної балки візка.....	69
Рисунок 62 – Схема установки тензорезисторів на боковій рамі.....	69
Рисунок 63 – Схема установки тензорезисторів на надресорній балці.....	69
Рисунок 64 – Схема сил, що діють на бокову раму.....	73
Рисунок 65 – Рекомендована схема сил для прикладання до бокової рами:.....	74
Рисунок 66 – Схема сил, що діють на надресорних балку.....	75

## СПИСОК ТАБЛИЦЬ

Таблиця I – Основні характеристик деяких візків європейських виробників.....	47
Таблиця II – Випадки навантаження для випробувань при звичайних експлуатаційних навантаженнях, що виникають при русі візка.....	61
Таблиця III – Значення вертикального навантаження при статичному випробуванні в кілоньютонах (тона-силах).....	67
Таблиця IV – Рекомендовані середні значення сили для випробувань бокової рами та надресорної балки (кілоньютонах (тс)).....	71
Таблиця V – Розрахункові сили, що діють на ходові частини українського та європейського вантажних вагонів.....	82
Таблиця VI – Значення $(\bar{K}_\sigma)_\alpha$ для деяких типових елементів несучих конструкцій вагонів відповідно до Норм.....	86
Таблиця VII – Фрагменти значень FAT для різних зварних з'єднань з Рекомендацій МІЗ.....	89
Таблиця VIII – Порівняння допустимих значень амплітуд номінальних напружень $[\sigma_{a,N}]$ при регулярному змінному навантаженні на базі $10^7$ циклів для різних зварних з'єднань за Нормами і ДБН, а також за Рекомендаціями МІС для конструкцій зі сталі з межею міцності $\sigma_B = 450$ МПа.....	91
Таблиця IX – Деякі групи елементів і сполук при розрахунку на витривалість.....	93

## АНОТАЦІЯ І КЛЮЧОВІ СЛОВА

Магістерська робота складається з вступу, 5-ти розділів основної частини і висновків. Загальний обсяг тексту – 114 сторінок: основний текст – 99 сторінок, бібліографія, що включає 104 найменування – 9 сторінок, 9 таблиць, 66 рисунків.

Метою роботи є дослідження можливості удосконалення ходових частин вантажних вагонів за рахунок застосування зварних конструкцій несучих елементів для виконання міжнародних перевезень з необхідним рівнем надійності та безпеки руху.

Автором роботи досліджена проблема виникнення зламів бокових рам візків вантажних вагонів на українських залізницях, встановлені основні причини цього та проаналізовані основні теоретичні та практичні заходи з недопущення таких випадків в Україні та на просторі країн СНД;

Як один з методів зменшення кількості зламів бокових рам, підвищення надійності та динамічних показників візків вантажних вагонів була досліджена можливість переходу до застосування у їхній конструкції штампозварних елементів замість литих. Для цього розглядалися переваги та недоліки штампозварних конструкцій візків, було досліджено досвід європейських країн у проектуванні, випробуванні та експлуатації таких візків, проведено порівняння підходів щодо перевірки надійності їхніх несучих елементів згідно європейських норм та державних стандартів України.

За результатами виконаних досліджень були надані рекомендації щодо створення штампозварних конструкцій ходових частин вантажних вагонів, які б забезпечили необхідні техніко-економічні показники, довговічність та міцність для виконання вантажних перевезень у міжнародному сполученні.

*Ключові слова:* вантажний вагон, візок, бокова рама, надресорна балка, міцність, надійність, опір втомі, динамічні якості, європейські вимоги, міжнародне сполучення.

					0032.206512.MP.2021.001	Арк.
Змн	Акруш	№ докум	Підпис	Дата		113

## ABSTRACT AND KEYWORDS

The master's thesis consists of an introduction, 5 sections of the main part and a conclusion. The total volume of the text is 114 pages: the main text is 99 pages, the bibliography includes 104 items - 9 pages, 9 tables, 66 figures.

The purpose of the work is to study the possibility of improving the running gear of freight wagons through the use of welded structures of load-bearing elements for international transportation with the required level of reliability and traffic safety.

The author of the work investigated the problem of side frame destructures of freight wagon bogies on the Ukrainian railways, established the main reasons for this and analyzed the main theoretical and practical measures to prevent such cases in Ukraine and in the CIS countries;

As one of the methods of reducing the number of side frame destructures, increasing the reliability and dynamic performance of freight wagon bogies, the possibility of transition to the use of stamped-welded elements instead of cast ones in their design was investigated. For this, the advantages and disadvantages of stamped-welded structures of bogies were considered, the experience of European countries in the design, testing and operation of such bogies was studied, and a comparison was made of approaches to checking the reliability of their bearing elements in accordance with European norms and state standards of Ukraine.

Based on the results of the studies carried out, recommendations were given on the creation of stamped-welded structures of freight wagon bogies, which would provide the necessary technical and economic indicators, durability and strength for carrying out freight traffic in international traffic.

Key words: freight wagon, bogie, side frame, bolster, strength, reliability, fatigue resistance, dynamic properties, European requirements, international traffic.

					0032.206512.MP.2021.001	Арк.
Змн	Акруш	№ докум	Підпис	Дата		114