

УДК 621.771.237.004.68

IMPROVEMENT OF THE PROCESS OF PIERCING WORKPIECES ON THE HORIZONTAL HYDRAULIC PRESS OF THE PILGRIM UNIT**УДОСКОНАЛЕННЯ ПРОЦЕСУ ПРОШИВКИ ЗАГОТОВОК НА ГОРИЗОНТАЛЬНОМУ ГІДРАВЛІЧНОМУ ПРЕСІ ПІЛГРИМОВОГО АГРЕГАТУ****Balakin V.F. / Балакін В.Ф.***d.t.s., prof. / д.т.н., проф.*

ORCID: 0000-0003-0876-7516

*Ukrainian State University of Science and Technology, Dnipro, Lazaryan, 2, 49000**Український державний університет науки і технологій, Дніпро, Лазаряна, 2, 49000***Garmashov D.Yu. / Гармашов Д.Ю.***s.t.s. / к.т.н.**leading specialist / провідний спеціаліст**LLC "INTERPIPE NIKO TUBE", Dnipro, Kashtanova, 35, 49000**ТОВ «ІНТЕРПАЙП НІКО ТЬЮБ», Дніпро, Каштанова, 35, 49000***Ugryumov D.Yu. / Угрюмов Д.Ю.***technical director / технічний директор**Franke International Engineering Bureau LLC**ТОВ "Інженерне Бюро Франке Інтернешенал"***Ugryumov Yu.D. / Угрюмов Ю. Д.***s.t.s. / к.т.н.**leading specialist / провідний спеціаліст**State enterprise ukrainian institute for designing iron and steel works,**Dnipro, Sicheslavska Naberezhna, 17, 49000**ДП "Український інститут по проектуванню металургійних заводів",**Дніпро, Січеславська Набережна, 17, 49000***Nykolaïenko Yu.M. / Николаєнко Ю.М.***senior lecturer/ старший викладач*

ORCID: 0000-0002-1559-9584

*Ukrainian State University of Science and Technology, Dnipro, Lazaryan, 2, 49000**Український державний університет науки і технологій, Дніпро, Лазаряна, 2, 49000*

Анотація. Метою цієї роботи є розробка нової технології прошивки заготовок (зливків) круглого поперечного перерізу на горизонтальному гідравлічному пресі палігримового агрегату ПАТ "Інтерпайп НТЗ" для зниження поперечної різностінності одержаних стаканів. Відмінними рисами нової технології є: використання зливка стаціонарного розливання круглого поперечного перерізу з конічним потовщенням з боку донної частини та застосування нового калібрування прошивного інструменту. Виконані дослідні прокатки труб з використанням нової технології прошивки заготовки на горизонтальному пресі зусиллям 20 МН показали, що за рахунок поліпшення центрування зливка в матриці суттєво знижується різностінність, що дозволяє зменшити витратний коефіцієнт металу на 2-3%. Наведено рекомендації щодо використання нової технології для прошивки стаканів на пресі з безперервно-ливої заготовки круглого поперечного перерізу.

Ключові слова: заготовка, зливки, стакан, труба, прошивний прес, матриця, прошивний пуансон, опорний пуансон, різностінність, витратний коефіцієнт металу.

Abstract. The purpose of this work is to develop a new technology for piercing workpiece (ingots) of circular cross-section on a horizontal hydraulic press of the pilgrim unit of PJSC "Interpipe NTZ" to reduce the transverse different-walled of the resulting cups. The distinctive features of the new technology are: the use of a stationary casting ingot of round cross-section with conical thickening with side bottom parts and the use of a new calibration of the piercing tool.

Experimental pipe rolling using a new technology of piercing workpiece on a horizontal press with a force of 20 MN showed that due to improved centering of the ingot in the matrix, decreases different-walled, which allows reducing the metal consumption factor by 2-3%. Recommendations are given for the use of a new technology for piercing cups from a continuously cast billet of circular cross-section.

Key words: workpiece, ingot, cup, pipe, piercing press, matrix, piercing punch, support punch, different-walled, consumption coefficient of metal.

Вступ.

Операція прошивки зливків у стакани застосовується на модернізованих пілігримових установках, обладнаних горизонтальними прошивними пресами та елонгаторами замість прошивних станів [1, 2]. Основні питання прошивки заготовки в стакани на трубопрокатному агрегаті з пілігримовим станом розглянуті в роботах [3-6]. Питання по зниженню різностінності розглянуті в роботах [2, 4, 7].

Постановка проблеми.

Операція прошивки заготовки (зливка) у стакан як першої стадії отримання гільзи здійснюється на горизонтальному гідравлічному пресі з зусиллям 20 МН. В даний час однією з основних проблем прошивки заготовок на цьому пресі є підвищена різностінність стаканів, що в кінцевому рахунку знижує точність одержуваних гільз і труб.

Завданням цієї роботи є розробка нової технології прошивки заготовок (зливків) на горизонтальному гідравлічному пресі пілігримового агрегату 5-12" ПАТ "Інтерпайп НТЗ" для покращення якості труб за рахунок зниження різностінності стаканів.

Основний текст

До 2012 року на ГПА 5-12" з пілігримовими станами ПАТ "Інтерпайп НТЗ" застосовувався круглий зливков, розширений до основи, що було викликано використанням теплоізоляційних вкладишів для утеплення головної частини зливків, різної висоти в одних і тих же виливницях.

З урахуванням розглянутих вище недоліків прошивки круглих зливків з ініціативи Б.Г. Павловського було розроблено нову комплексну технологію прошивки зливків нового типу, що призвело до зміни технології в мартенівському цеху заводу.

Нова технологія передбачала такі рішення:

- використання зливка нового типу з наявністю кільцевого конічного потовщення з боку донного кінця;
- використання матриці прошивного преса 20 МН із збільшеною довжиною циліндричної ділянки на робочій поверхні з боку опорного пуансона та зменшеним діаметром;
- використання спеціальної калібровки головок прошивного (рисунок 1) та опорного пуансонів.

Для перевірки працездатності нової технології прошивки зливків на горизонтальному гідравлічному пресі протягом двох років було проведено експериментальні дослідження. Було відлито 7 плавок марок сталей γ -55 для прокатки труб 177,8x8,05 мм: із них 67 зливків з новою формою (тип А) та 401 звичайних зливків (тип Б). Геометричні параметри зливків (тип А) становили:

$D_1=366,2\pm 4$ мм; $D_2=402\pm 4$ мм, $D_3=378,6$ мм, $L=(1400 - 2100)\pm 25$ мм. Матриця зливка з умовним діаметром робочої частини 390 мм, діаметр голівки прошивного пуансону 160 мм. Зливки (тип А) використовувалися також для їх прямої прошивки на стані-елонгаторі.

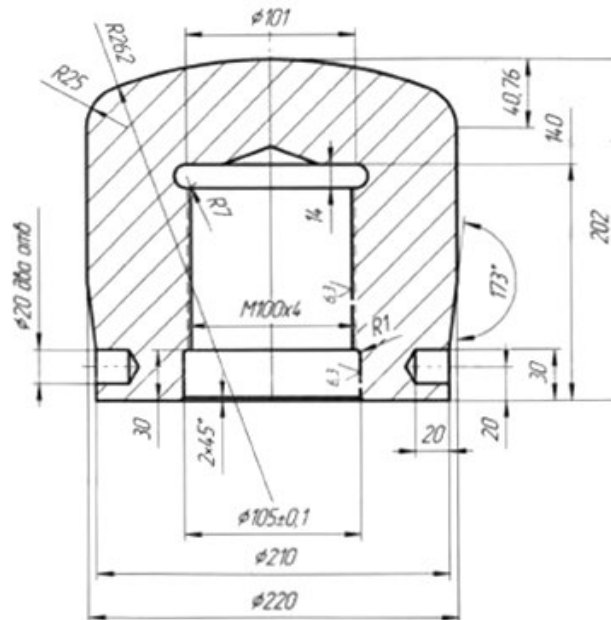


Рисунок 1 – Головка прошивного пуансону діаметром 220 мм

Авторська розробка

Для визначення ефективності нової технології було проведено балансові прокатки труб із зливок з потовщенням у донній частині (тип А) та звичайних зливок (тип Б). Було відлито та прокатано 3036 штук (4542 т) зливок типу А. Теоретична вага злитка – 1216 кг. Прокатували труби розміром 219x18 мм, марка сталі 09Г2С. Плановий витратний коефіцієнт металу РКМ = 1,3207 т/т.

Також було проведено порівняння фактичної теоретичної ваги труб, що здаються на експортній ділянці. На всіх трьох дослідних плавках 1, 2, 3 відбулося зменшення фактичної ваги в середньому на 0,6% для ковшів зі зливком (тип А), що можна пояснити зменшенням різновисочинності труб.

На підставі даних експерименту отримані фактичні витратні коефіцієнти при прокатці металу трьох плавках (1, 2 і 3), розділених на два ківші в кожній плавці, при цьому зливки "з спідницею" (Тип А), знаходилися в першому ківші кожної плавки, а зливки звичайні (Тип Б) у другому ківші. Зменшення середнього витратного коефіцієнта металу при порівнянні результатів прийнято між ківшами типів А і Б становить 31 кг/т і зумовлено впливом ряду факторів: різна вихідна вага злитків (у межах допусків), викиди на ділянці прокату, рівень дефектного та технологічного обрізу тощо.

Результати досліджень різностінності стаканів прошитих із зливок типу А і Б показали, що поперечна різностінність стаканів, отриманих з дослідних злитків (тип А) мінімальна і становить 1% з боку прошитого кінця і 5,1% - з боку денця. При прошивці звичайних злитків (тип Б) вона перевищує майже вдвічі допустиму за технологічною інструкцією (10%). Точність центральної частини

гільз вища на 30%. Отриманий точніший зовнішній діаметр по довжині гільзи.

Витрата металу знизилась на 54,3 кг/т.

Якість внутрішньої поверхні стаканів взаємопов'язана з особливостями течії металу під час прошивки на пресі. При прошивці метал осьової зони у разі відхилення прошивного пуансона від осі матриці спливає переважно в більш товсту частину стінки стаканів, що утворюється. Внутрішня поверхня стаканів обволікається металом застійної зони, що утворюється під торцем прошивної головки. Внаслідок забруднення метал осьової зони розміщується під шаром металу ближче до внутрішньої поверхні стаканів. При розкатуванні на елонгаторі дефектна частина металу стаканів схильна до руйнування через значні розтягуючі деформації в зонах дії валків на ділянці осередку від перерізу захоплення до перерізу зустрічі з оправкою (на ділянці безопрочної прокатки). Розриви металу при розкатуванні перетворюються на внутрішні плени. У деяких випадках прокатки метал гільзи не руйнується, на пильгерстані прикатується, а при калібруванні спучується.

Результати досліджень різностінності стаканів прошитих із звичайних та дослідних зливок показують, що поперечна різностінність стаканів, отриманих з дослідних зливок мінімальна і становить 1% з боку прошитого кінця та 5,1% - з боку денця. При прошивці звичайних зливок вона перевищує майже вдвічі допустиму за технологічною інструкцією (10%).

Підвищення точності при прошивці стаканів на пресі ТПА 5-12" при використанні зливок стаціонарного розливання актуально з точки зору зменшення кількості дефектів на внутрішній поверхні труб.

Використання зливка нової форми можна рекомендувати в тому випадку, якщо це не спричиняє складнощів при переході на пряму прошивку (без преса). При переході на БЛЗ круглого поперечного перерізу прошивний прес може бути використаний як зацентровик перед прошивкою на стані-елонгаторі. Одним із серйозних недоліків існуючої технології прошивки на пресі ТПА 5-12" НТЗ є відсутність оперативного контролю різностінності стаканів особливо з боку денця.

Після проведених досліджень нової технології було виявлено такі недоліки, які підлягають усуненню:

- утруднена прошивка коротких зливок (тип А) заввишки 1250-1300 мм при використанні наявної матриці;
- при прямій прошивці зливок (тип А) у стані-елонгатору утруднене захоплення через збільшений діаметр при чергуванні зливок (типу Б і А), що потребує зміни налаштування валків.

Для поліпшення прошивки коротких зливок у матриці діаметр конічного потовщення у донній частині було зменшено на 4 мм, а для стабілізації процесу прямої прошивки - забезпечити сортування зливок і завдання їх партіями (роздільно тип А).

Збільшений діаметр зливок донної частини призводить до підвищення навантажень на елонгаторі, що необхідно враховувати при незадовільному стані обладнання елонгатора. Для зменшення навантаження на елонгаторі необхідно опрацювання можливості заміни зливка типу А на зливки з трьома бобишками

під кутом 120° між собою, що повинно забезпечити таку ж ефективність центрування зливка в матриці преса і практично незмінної маси зливка по вальцетабелю.

На підставі проведених дослідних прокаток за запропонованою технологією з використанням злиwkів нової форми з конічним потовщенням з боку донного кінця було зроблено такі висновки:

- нова технологія забезпечує суттєве зниження різностінності стаканів на прошивному пресі за рахунок забезпечення співвісності осі зливка в матриці з віссю прошивки;
- одним із аналогів злиwkів з потовщенням з боку донної частини є виливок злитків з бобишками (трьома або чотирма). Були виконані дослідні виливки злитків із бобишками, які показали позитивні результати.
- для отримання стаканів на пресі з мінімальною різностінністю може бути рекомендована схема розпресування заготовки через центруючу шайбу з подальшою прошивкою, проте для цього потрібно прес іншої конструкції;
- для центрування зливка безперервного розливання круглого поперечного перерізу в матриці може бути запропонована технологія з виконанням отвору центрування на торці зливка з боку прошивного пуансона з використанням спеціальної форми його головки, відповідної форми центрувального отвору, а центрування торця зливка з боку опорного пуансону здійснюється за рахунок зменшення діаметра задньої робочої частини матриці;
- для прошивки злитків безперервного розливання більших діаметрів більше (більше 500 мм) доцільно виконання їх не круглої, а багатогранної форми (переважно 8 граней).

Висновки

1. Запропоновано нову технологію прошивки заготовок круглого поперечного перерізу на горизонтальному гідравлічному пресі пілігримового агрегату 5-12" НТЗ, яка полягає у використанні зливка спеціального розливання з конічним потовщенням з боку донної частини та зміні калібрування інструменту преса: матриці, головок прошивного та опорного пуансонів.

2. Нова технологія знижує різностінність стаканів на пресі за рахунок покращення центрування осі заготовки відносно осі прошивки, що підвищує якість готових труб і знижує витратний коефіцієнт металу.

Література:

1. Производство горячекатаных труб на современных пилигримовых установках / О.А. Пляцковский, П.Е. Осипенко, В.А. Ткаченко и др. – Ростовское книжное издательство, 1971. – 203 с.

2. Пикинер Ю.С. Исследование процесса прошивки слитков на прошивных прессах трубопрокатных установок. Автореф. дис. на соиск. ученой степени канд. техн. наук. – Днепропетровск, 1968. – 29 с.

3. Модернизация и развитие процесса производства труб на агрегате с пилигримовым станом / О.А. Пляцковский, Б.Г. Павловский, Ю.Д. Угрюмов и др. -М., 1982 (Обзорная информация / ин-т “Черметинформации”, сер 8 “Трубно

производство, вып. 2. – 27 с.).

4. Экономия металла при производстве труб нефтяного сортамента / А.А. Чернявский, В.В. Березовский, Ю.Д. Угрюмов. – М.: Metallurgia, 1987. – 304 с.

5. Горячая прокатка и прессование труб / А.Ф. Данилов, А.З. Глейберг, В.Г. Балакин. – М.: Metallurgia, 1972. – 576 с.

6. Расширение сортамента и повышение технического уровня труб в цехе с пилигримовой установкой 6-14” / В.Ф. Балакин, О.В. Потемкин, Ю.Д. Угрюмов и др. // Теория и практика металлургии. – 2009. - №1-2. – С. 63-74.

7. Пути снижения разностенности при прошивке слитков в стаканы на горизонтальных прессах / Ю.Д. Угрюмов, В.Ф. Балакин, Д.Ю. Угрюмов і др. // Обработка материалов давлением. Сб. науч. тр. Краматорск – 2011. - №3 (28). – С. 88-93.

Статтю надіслано: 07.01.2025 р.

© Николаенко Ю.М.