



УКРАЇНА

(19) UA

(11) 104403

(13) U

(51) МПК

B61F 5/52 (2006.01)

ДЕРЖАВНА СЛУЖБА  
ІНТЕЛЕКТУАЛЬНОЇ  
ВЛАСНОСТІ  
УКРАЇНИ

## (12) ОПИС ДО ПАТЕНТУ НА КОРИСНУ МОДЕЛЬ

(21) Номер заявки: u 2015 07749

(22) Дата подання заявки: 03.08.2015

(24) Дата, з якої є чинними  
права на корисну  
модель: 25.01.2016

(46) Публікація відомостей  
про видачу патенту: 25.01.2016, Бюл.№ 2

(72) Винахідник(и):

Рейдемейстер Олексій Геннадійович  
(UA),

Шикунів Олександр Анатолійович (UA)

(73) Власник(и):

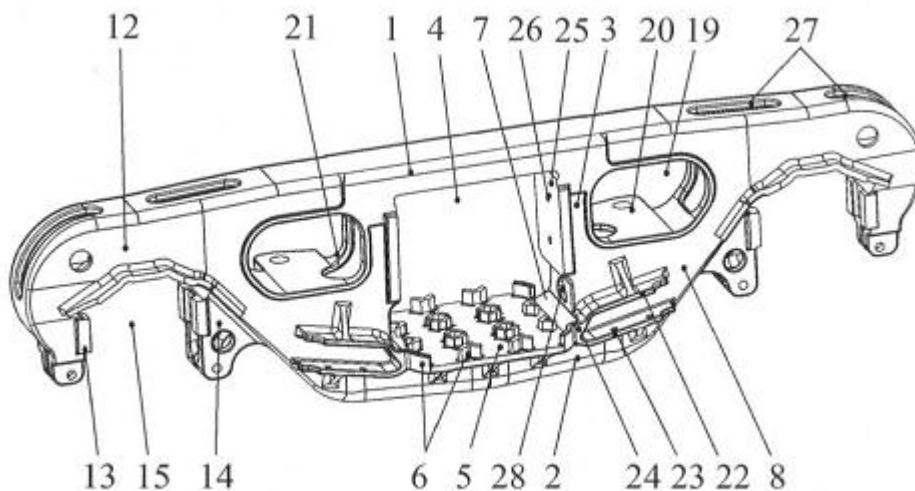
ДНІПРОПЕТРОВСЬКИЙ НАЦІОНАЛЬНИЙ  
УНІВЕРСИТЕТ ЗАЛІЗНИЧНОГО  
ТРАНСПОРТУ ІМЕНІ АКАДЕМІКА В.  
ЛАЗАРЯНА,

вул. Ак. Лазаряна, 2, м. Дніпропетровськ-10,  
49010 (UA)

## (54) БІЧНА РАМА ТРИЕЛЕМЕНТНОГО ВІЗКА З ДІАГОНАЛЬНИМИ ЗВ'ЯЗКАМИ

(57) Реферат:

Бічна рама триелементного візка з діагональними зв'язками виконана у вигляді виливка, що має верхній, нижній та похилі пояси, та колонки, що утворюють посередині отвір для розміщення дев'яти пружин ресорного підвішування, а в консольній частині двосхилий буксовий отвір, триангелі спираються на поличку, розташовані на похилих поясах, для встановлення діагональних тяг передбачено кронштейн в технологічному отворі. При цьому з метою підвищення опору втомі збільшений радіус нижнього кута ресорного отвору, нижнього внутрішнього кута технологічного отвору з внутрішнього боку рами та кута між поличкою для встановлення діагональних тяг та вертикальною площиною бічної рами триелементного візка, верхня та нижня полички триангеля з'єднані підсилюючим ребром.



Фиг. 1

UA 104403 U



Корисна модель належить до рухомого складу залізничного транспорту, а саме до ходових частин (візків) вантажних вагонів.

Відомими є різні конструкції бічних рам візків вантажних вагонів. До таких конструкцій належать, наприклад, візки Motion Control M-976 Truck System (США), QCZ56, ZK1 (Китай), ICF і MD45/52 (Німеччина), 18-100, 18-131, 18-578, 18-579, 18-194-1 (Росія) та 18-7020, 18-755, 18-781, 18-1711 (Україна). Бічна рама являє собою сталевий виливок, що має верхній, нижній, похилі пояси та колонки, що утворюють в середній частині отвір для розміщення комплексу центрального ресорного підвішування, а по кінцях - буксові отвори. На бічній рамі відлиті кронштейни для кріплення і спирання елементів візка. Відрізняються між собою різні конструкції бічних рам візків перерізом елементів і місцями переходу одних елементів в інші.

Досвід експлуатації візків з литими бічними рамами вказує на те, що їх конструкції мають недостатньо високий запас опору втомі, що суттєво впливає як на термін їх корисної експлуатації, так і на безпеку руху вантажного вагона.

Аналогом корисної моделі є бічна рама візка моделі 18-100. Бічна рама візка моделі 18-100 [И.Ф. Пастухов, В.В. Лукин, Н.И. Жуков. "Вагоны", М.: Транспорт, 1988, стр.76] являє собою сталевий відливок, що має об'єднані верхній, нижній, похилі пояси та колонки, які утворюють в середній частині отвір для розміщення комплексу центрального ресорного підвішування, а по кінцях - буксові отвори. На верхньому поясі відлиті кронштейни для підвіски триангелів, а спирання бічної рами на буксовий вузол проходить через горизонтальну поверхню.

Недоліком цієї конструкції є недостатня міцність для використання в візках нового покоління з навантаженням на вісь 25 тс, відсутність можливості встановлення з'єднання між бічними рамами візка та спирання на буксові адаптери, що мають похилі поверхні.

Найближчим аналогом є бічна рама візка моделі ZK1 (US 20140165871A1). Вона виготовляється як сталевий відливок, що має верхній, нижній, похилі пояси та колонки, які утворюють в середній частині отвір для розміщення комплексу ресорного підвішування, а по кінцях - буксові отвори. Спирання надресорної балки на бічну раму виконується через дев'ять пружин центрального ресорного отвору. В буксовому отворі бічна рама спирається на горизонтальну, в середній частині та похилі по краях площини буксових адаптерів. Має кронштейн для встановлення діагональних тяг, а замість кронштейнів для підвішування триангелів має полицки для їх спирання на нижньому поясі.

Недоліком цієї конструкції є низьке значення опору втомі конструкції.

Технічною задачею, яка вирішується корисною моделлю, є збільшення опору втомі, що дає змогу підвищити термін корисної експлуатації бічної рами при використанні вітчизняних сталей.

Суть корисної моделі полягає в тому, що бічна рама триелементного візка з діагональними зв'язками, виконана у вигляді вилітка, має верхній, нижній та похилі пояси та колонки, що утворюють посередині отвір для розміщення дев'яти пружин ресорного підвішування, а в консольній частині двохспирний буксовий отвір, триангелі спираються на полицку, розташовані на похилих поясах, для встановлення діагональних тяг передбачено кронштейн в технологічному отворі, відрізняється тим, що з метою підвищення опору втомі збільшений радіус нижнього кута ресорного отвору, нижнього внутрішнього кута технологічного отвору з внутрішнього боку рами та кута між полицкою для встановлення діагональних тяг та вертикальною площиною бічної рами триелементного візка, верхня та нижня полицки триангеля з'єднані підсилюючим ребром.

Суть корисної моделі пояснюється кресленнями:

на фіг. 1 - загальний вигляд бічної рами триелементного візка з діагональними зв'язками, внутрішня сторона;

на фіг. 2 - загальний вигляд бічної рами триелементного візка з діагональними зв'язками, зовнішня сторона;

на фіг. 3 - середній переріз бічної рами триелементного візка з діагональними зв'язками.

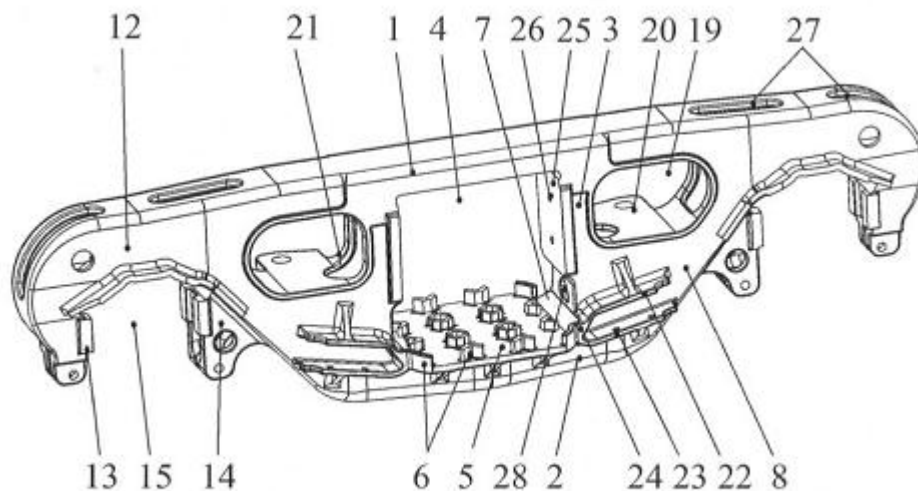
Бічна рама триелементного візка з діагональними зв'язками виконана у вигляді сталевого вилітка, що має верхній 1 та нижній 2 пояси замкнутого перерізу, які разом з колонками 3 утворюють в середній частині центральний ресорний отвір 4. Для розташування дев'яти пружин ресорного підвішування на нижньому поясі 2 передбачена опорна поверхня 5 з розташованими на ній буртами 6. У нижній частині ресорного отвору 4 виконані радіусні переходи 7 радіусом  $\geq 40$  мм. Нижній пояс 2 переходить в похилий пояс 8. В місці переходу нижнього поясу 2 в похилий пояс 8 розташовано технологічний отвір 9. До радіусних переходів 7 примикають вертикальні ребра 10 колонок 3 та зовнішні ребра 11 похилих поясів 8. Консольна частина 12 верхнього поясу 1 разом з зовнішньою 13 та внутрішньою 14 щелепною направляючою утворює буксовий отвір 15. Для спирання рами на адаптери буксових вузлів передбачені горизонтальні 16 та похилі 17 та 18 опорні поверхні горизонтальними 16 та похилими 17 та 18 опорними поверхнями. Верхній пояс 1, колонки 3 та похилий пояс 8 обмежують технологічне вікно 19, в

якому розташовано кронштейн для кріплення діагональних зв'язків 20. Нижній внутрішній кут 21 технологічного вікна 19 з внутрішньої сторони бічної рами виконано більшим радіусом за відповідний кут з зовнішньої сторони. На переході від нижнього поясу 2 до похилого поясу 8 з внутрішньої сторони бічної рами розташовані верхня 22 та нижня 23 полицки триангеля, поєднані вертикальним ребром 24, що переходить у бурт опорної поверхні 5. Для розташування фрикційних планок на колонках 3 передбачені поверхні 25 з отворами для болтів 26. В консольних частинах верхнього поясу 1 та нижній частині колонок 3 виконано технологічні отвори 27 та 28 відповідно. Технологічні отвори 9, 27 та 28 підсилено внутрішньою відбортовкою, а технологічне вікно 19 ще й зовнішньою. Переріз нижнього поясу 2 підсилено поздовжнім ребром 29.

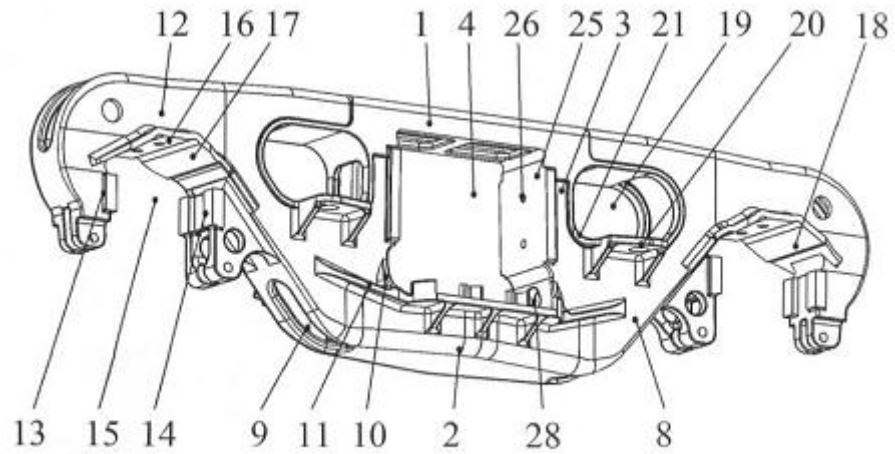
Виконання бічних рам з урахуванням запропонованого технічного рішення дозволяє збільшити міцність рами в зоні ресорного отвору та технологічного вікна, забезпечити більшу стійкість до утворення тріщин у зоні нижнього кута ресорного отвору, підвищити рівень безпеки і термін корисної експлуатації.

#### ФОРМУЛА КОРИСНОЇ МОДЕЛІ

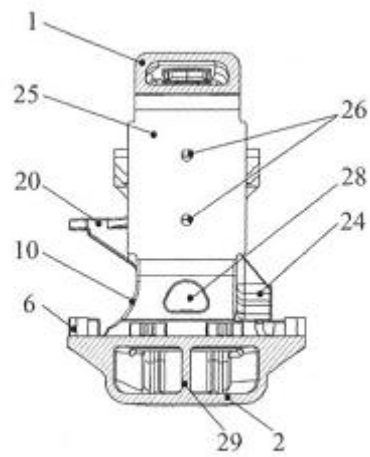
Бічна рама триелементного візка з діагональними зв'язками, яка виконана у вигляді виливка, що має верхній, нижній та похилі пояси, та колонки, що утворюють посередині отвір для розміщення дев'яти пружин ресорного підвішування, а в консольній частині двосхилий буксовий отвір, триангелі спираються на полицку, розташовані на похилих поясах, для встановлення діагональних тяг передбачено кронштейн в технологічному отворі, яка **відрізняється** тим, що з метою підвищення опору втомі збільшений радіус нижнього кута ресорного отвору, нижнього внутрішнього кута технологічного отвору з внутрішнього боку рами та кута між полицкою для встановлення діагональних тяг та вертикальною площиною бічної рами триелементного візка, верхня та нижня полицки триангеля з'єднані підсилюючим ребром.



Фиг. 1



Фиг. 2



Фиг. 3

---

Комп'ютерна верстка Л. Литвиненко

---

Державна служба інтелектуальної власності України, вул. Василя Липківського, 45, м. Київ, МСП, 03680, Україна

---

ДП "Український інститут інтелектуальної власності", вул. Глазунова, 1, м. Київ – 42, 01601