



МІНІСТЕРСТВО ОСВІТИ І НАУКИ УКРАЇНИ

Дніпропетровський національний університет
залізничного транспорту імені академіка В. Лазаряна

Кафедра «Будівельні конструкції»

МЕТАЛЕВІ КОНСТРУКЦІЇ СОРТАМЕНТ МЕТАЛОПРОКАТУ

Довідник

У двох частинах

Частина 1. Гарячекатані профілі

Укладач Д. О. Банніков

*Для студентів III-V курсів денної і
IV-VI курсів заочної форм навчання, а та-
кож студентів-дипломників спеціальності
7(8).06010101 «Промислове та цивільне
будівництво»*

Дніпропетровськ – 2014

УДК 624.014

Укладач
завідувач кафедри «Будівельні конструкції» д-р техн. наук, проф.
Банніков Дмитро Олегович

Рецензенти:
д-р техн. наук, проф. *В. Д. Петренко* (ДІТ)
канд. техн. наук, доц. *Л. М. Рабер* (НМАУ)

Рекомендовано до друку МКФ «Промислове та цивільне будівництво»
(протокол № 6 від 24.06.2014 р.) та НМВ ДНУЗТ (реєстр. № 144/14-7 від
24.06.2014 р.)

Металеві конструкції. Сортамент металопрокату [Текст] : довідник: у 2 ч.
Частина 1. Гарячекатані профілі / уклад. Д. О. Банніков; Дніпропетр. нац.
ун-т залізн. трансп. ім. акад. В. Лазаряна. – Д. : Вид-во Дніпропетр. нац. ун-ту
залізн. трансп. ім. акад. В. Лазаряна, 2014. – 55 с.

У довіднику наведено сортамент основних сучасних виробів гарячекатаного металопрокату. Як додаткова довідкова інформація подано найбільш поширені характеристики для сталевих елементів.

Для самостійної роботи студентів спеціальності 7(8).06010101 «Промислове та цивільне будівництво» під час виконання курсових проектів з дисципліни «Металеві конструкції», також можуть бути корисними під час підготовки дипломних проектів та магістерських робіт.

Іл. 21. Табл. 25. Бібліогр.: 10 назв.

- © Банніков Д. О., укладання, 2014
- © Вид-во Дніпропетр. нац. ун-ту залізн. трансп. ім. акад. В. Лазаряна, редагування, оригінал-макет, 2014

ВСТУПНІ ЗАУВАЖЕННЯ

Проектування сталевих конструкцій передбачає призначення перерізів та геометричних розмірів їх несучих елементів. Як і для інших видів будівельних матеріалів, сталеві конструктивні елементи виготовляють із обмеженої кількості окремих виробів, які поставляються спеціалізованими заводами. Такі вироби становлять основу сортаменту металопрокату.

Появу сортаменту в будівництві пов'язують з початком використання прокатної двотаврової балки, що була подальшим розвитком форми залізничної рейки. У свою чергу, перша чавунна рейка була запатентована Уїльямом Джессопом (William Jessop) в 1789 р. в Англії.

На сьогодні накопичилася досить значна кількість типорозмірів сортаментних виробів. Частина з них уже є застарілою, частина тільки починає завойовувати ринок. Проте основна кількість сталевих виробів активно використовується в сучасному будівництві.

У зв'язку з цим довідкові дані поділено на дві частини, що відповідає частинам довідника:

Частина 1. Гарячекатані профілі.

Частина 2. Холодногнуті профілі.

У цьому довіднику наведено чинний в Україні сортамент основних сучасних виробів гарячекатаного металопрокату, які є найбільш вживаними для більшості видів сталевих конструкцій. Як додаткова довідкова інформація подано найбільш поширені характеристики для сталевих елементів – теоретичну масу листової сталі, радіуси інерції та площу перерізу спарених кутиків, орієнтованих різноманітним чином, умови для розташування болтів у кутиках.

У цілому видання має довідковий характер та призначено для виконання розрахунково-графічних робіт, курсових робіт, курсових проектів, дипломних проектів та магістерських робіт. З його допомогою можливо не тільки сконструювати потрібний переріз та підрахувати майбутню масу сталевих елементів, а й дізнатися геометричні розміри та характеристики різноманітних перерізів.

1. ЛИСТОВА СТАЛЬ

1.1. Сталь полосова (вибірка за ГОСТ 103-76* [1])

Товщина, мм	Ширина, мм
4 5 6 7 8 9	85 90 95
10 11 12 14 16 18	100 105 110 120 125 130 140
20 22 25 28	150 160 170 180 190 200
30 32 36	
40 45 50 56 60	

1.2. Сталь широкоштабова універсальна (за ГОСТ 82-70* [2])

Товщина, мм	Ширина, мм
6 7 8 9	200 210 220 240 250 260 280
10 11 12 14 16 18	300 320 340 360 380
20 22 25 28	400 420 450 460 480
30 32 36	500 520 530 560
40 45 50 55 60	600 630 650 670
	700 750 800 850 900 950
	1000 1050

1.3. Сталь товстолистова (вибірка за ГОСТ 19903-74* [3])

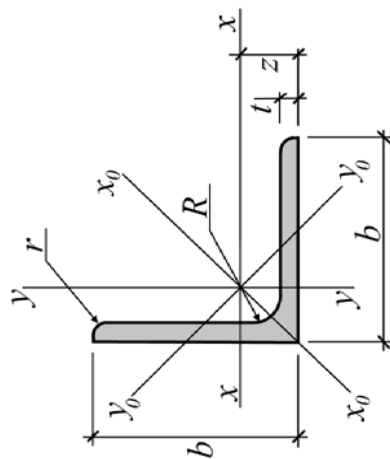
Товщина, мм	Ширина, мм
4 5 6 7	1100 1250 1400 1420 1500 1600 1700 1800 1900 2000
8 9 10 11 12	1100 1250 1400 1420 1500 1600 1700 1800 1900 2000 2100 2200 2300 2400 2500
(13) 14 (15) 16 (17) 18 20 (21) 22 (24) 25	1100 1250 1400 1420 1500 1600 1700 1800 1900 2000 2100 2200 2300 2400 2500 2600 2700 2800
28 30 32 (34) 36 40 45 50 55 60 70 80 90 100	1250 1400 1420 1500 1600 1700 1800 1900 2000 2100 2200 2300 2400 2500 2600 2700 2800 2900 3000 3200 3400 3600

Примітка.

У дужках подано товщини, які не рекомендуються для практичного застосування.

2. ФАСОННА СТАЛЬ

2.1. Кутик рівнополічний (за ДСТУ 2251-93 – ГОСТ 8509-93 [4])



Умовні позначення:

- b – ширина полиці;
- t – товщина полиці;
- R – радіус внутрішнього закруглення;
- r – радіус закруглення полиць;
- I – момент інерції;
- W – момент опору;
- i – радіус інерції;
- z – відстань до центру ваги.

Приклад позначення:

└ 63×63×5

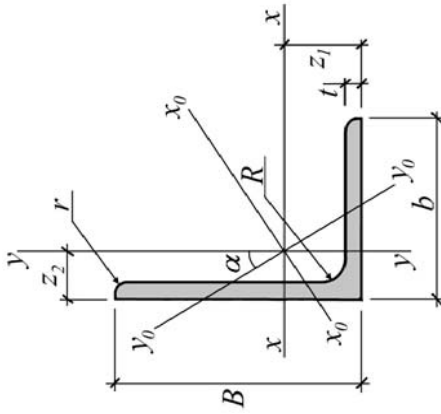
Геометричні розміри		Площа перерізу, см^2	Довідкові величини для осей												z , см	I_{xy} , см^4	Маса 1 м, кг
			$x - x_0$			$x_0 - x_0$			$y_0 - y_0$			z , см					
			I_x , см^4	W_x , см^3	i_x , см	I_{x0} , см^4	i_{x0} , см	I_{y0} , см^4	W_{y0} , см^3	i_{y0} , см							
20	3	1,13	0,40	0,28	0,59	0,63	0,75	0,17	0,20	0,39	0,60	0,23	0,89				
	4	1,46	0,50	0,37	0,58	0,78	0,73	0,22	0,24	0,38	0,64	0,28	1,15				
25	3	1,43	0,81	0,46	0,75	1,29	0,95	0,34	0,33	0,49	0,73	0,47	1,12				
	4	1,86	1,03	0,59	0,74	1,62	0,93	0,44	0,41	0,48	0,76	0,59	1,46				
28	3	1,62	1,16	0,58	0,85	1,84	1,07	0,48	0,42	0,55	0,80	0,68	1,27				
30	3	1,74	1,45	0,67	0,91	2,30	1,15	0,60	0,53	0,59	0,85	0,85	1,36				
	4	2,27	1,84	0,87	0,90	2,92	1,13	0,77	0,61	0,58	0,89	1,08	1,78				
32	3	1,86	1,77	0,77	0,97	2,80	1,23	0,74	0,59	0,63	0,89	1,03	1,46				
	4	2,43	2,26	1,00	0,96	3,58	1,21	0,94	0,71	0,62	0,94	1,32	1,91				
35	3	2,04	2,35	0,93	1,07	3,72	1,35	0,97	0,71	0,69	0,97	1,37	1,60				
	4	2,67	3,01	1,21	1,06	4,76	1,33	1,25	0,88	0,68	1,01	1,75	2,10				
	5	3,28	3,61	1,47	1,05	5,71	1,32	1,52	1,02	0,68	1,05	2,10	2,58				
40	3	2,35	3,55	1,22	1,23	5,63	1,55	1,47	0,95	0,79	1,09	2,08	1,85				
	4	3,08	4,58	1,60	1,22	7,26	1,53	1,90	1,19	0,78	1,13	2,68	2,42				
	5	3,79	5,53	1,95	1,21	8,75	1,52	2,30	1,39	0,78	1,17	3,22	2,98				
45	3	2,65	5,13	1,56	1,39	8,13	1,75	2,12	1,24	0,89	1,21	3,00	2,08				
	4	3,48	6,63	2,04	1,38	10,52	1,74	2,74	1,54	0,89	1,26	3,89	2,73				
	5	4,29	8,03	2,51	1,37	12,74	1,72	3,33	1,81	0,88	1,30	4,71	3,37				

Геометричні розміри				Довідкові величини для осей										Маса			
b, мм	t, мм	R, мм	r, мм	Площа перерізу, см ²		x - x			x ₀ - x ₀			y ₀ - y ₀			z, см	I _{xy} , см ⁴	Маса I м, кг
				I _x , см ⁴	I _y , см ⁴	I _x , см ³	i _x , см	I _{x0} , см ⁴	i _{x0} , см	I _{y0} , см ⁴	i _{y0} , см	I _{y0} , см ³	i _{y0} , см				
50	3	5,5	1,8	2,96	7,11	1,94	1,55	11,27	1,95	2,95	1,57	1,00	1,33	4,16	2,32		
	4	5,5	1,8	3,89	9,21	2,54	1,54	14,63	1,94	3,80	1,95	0,99	1,38	5,42	3,05		
	5	5,5	1,8	4,80	11,20	3,13	1,53	17,77	1,92	4,63	2,30	0,98	1,42	6,57	3,77		
	6	5,5	1,8	5,69	13,07	3,69	1,52	20,72	1,91	5,43	2,63	0,98	1,46	7,65	4,47		
	4	6,0	2,0	4,38	13,10	3,21	1,73	20,79	2,18	5,41	2,52	1,11	1,52	7,69	3,44		
	5	6,0	2,0	5,41	15,97	3,96	1,72	25,36	2,16	6,59	2,97	1,10	1,57	9,41	4,25		
63	4	7,0	2,3	4,96	18,86	4,09	1,95	29,90	2,45	7,81	3,26	1,25	1,69	11,00	3,90		
	5	7,0	2,3	6,13	23,10	5,05	1,94	36,80	2,44	9,52	3,87	1,25	1,74	13,70	4,81		
	6	7,0	2,3	7,28	27,06	5,98	1,93	42,91	2,43	11,18	4,44	1,24	1,78	15,90	5,72		
	4,5	8,0	2,7	6,20	29,04	5,67	2,16	46,03	2,72	12,04	4,53	1,39	1,88	17,00	4,87		
70	5	8,0	2,7	6,86	31,94	6,27	2,16	50,67	2,72	13,22	4,92	1,39	1,90	18,70	5,38		
	6	8,0	2,7	8,15	37,58	7,43	2,15	59,64	2,71	15,52	5,66	1,38	1,94	22,10	6,39		
	7	8,0	2,7	9,42	42,98	8,57	2,14	68,19	2,69	17,77	6,31	1,37	1,99	25,20	7,39		
	8	8,0	2,7	10,67	48,16	9,68	2,12	76,35	2,68	19,97	6,99	1,37	2,02	28,20	8,37		
75	5	9,0	3,0	7,39	39,53	7,21	2,31	62,65	2,91	16,41	5,74	1,49	2,02	23,10	5,80		
	6	9,0	3,0	8,78	46,57	8,57	2,30	73,87	2,90	19,28	6,62	1,48	2,06	27,30	6,89		
	7	9,0	3,0	10,15	53,34	9,89	2,29	84,61	2,89	22,07	7,43	1,47	2,10	31,20	7,96		
	8	9,0	3,0	11,50	59,84	11,18	2,28	94,89	2,87	24,80	8,16	1,47	2,15	35,00	9,02		
80	9	9,0	3,0	12,83	66,10	12,43	2,27	104,72	2,86	27,48	8,91	1,46	2,18	38,60	10,07		
	5,5	9,0	3,0	8,63	52,68	9,03	2,47	83,56	3,11	21,80	7,10	1,59	2,17	30,90	6,78		
	6	9,0	3,0	9,38	56,97	9,80	2,47	90,40	3,11	23,54	7,60	1,58	2,19	33,40	7,36		
	7	9,0	3,0	10,85	65,31	11,32	2,45	103,60	3,09	26,97	8,55	1,58	2,23	38,30	8,51		
90	8	9,0	3,0	12,30	73,36	12,80	2,44	116,39	3,08	30,32	9,44	1,57	2,27	43,00	9,65		
	6	10,0	3,3	10,61	82,10	12,49	2,78	130,00	3,50	33,97	9,88	1,79	2,43	48,10	8,33		
	7	10,0	3,3	12,28	94,30	14,45	2,77	149,67	3,49	38,94	11,15	1,78	2,47	55,40	9,64		
	8	10,0	3,3	13,93	106,11	16,36	2,76	168,42	3,48	43,80	12,34	1,77	2,51	62,30	10,93		
9	10,0	3,3	15,60	118,00	18,29	2,75	186,00	3,46	48,60	13,48	1,77	2,55	68,00	12,20			

Геометричні розміри				Довідкові величини для осей										Маса I м, кг		
b, мм	t, мм	R, мм	r, мм	Площа перерізу, см ²		x - x ₀			x ₀ - x ₀			y ₀ - y ₀			z, см	
				I _x , см ⁴	W _x , см ³	i _x , см	I _{x0} , см ⁴	i _{x0} , см	I _{y0} , см ⁴	W _{y0} , см ³	i _{y0} , см					
100	6,5	12,0	4,0	12,82	16,69	3,09	193,46	3,89	50,73	13,38	1,99	2,68	71,40	10,06		
	7	12,0	4,0	13,75	17,90	3,08	207,01	3,88	54,16	14,13	1,98	2,71	76,40	10,79		
	8	12,0	4,0	15,60	20,30	3,07	233,46	3,87	60,92	15,66	1,98	2,75	86,30	12,25		
	10	12,0	4,0	19,24	24,97	3,05	283,83	3,84	74,08	18,51	1,96	2,83	110,00	15,10		
	12	12,0	4,0	22,80	29,47	3,03	330,95	3,81	86,84	21,10	1,95	2,91	122,00	17,90		
	14	12,0	4,0	26,28	33,83	3,00	374,98	3,78	99,32	23,49	1,94	2,99	138,00	20,63		
110	16	12,0	4,0	29,68	38,04	2,98	416,04	3,74	111,61	25,79	1,94	3,06	152,00	23,30		
	7	12,0	4,0	15,15	21,83	3,40	278,54	4,29	72,68	17,36	2,19	2,96	106,00	11,89		
125	8	12,0	4,0	17,20	24,77	3,39	314,51	4,28	81,83	19,29	2,18	3,00	116,00	13,50		
	8	14,0	4,6	19,69	32,20	3,87	466,76	4,87	121,98	25,67	2,49	3,36	172,00	15,46		
	9	14,0	4,6	22,00	36,00	3,86	520,00	4,86	135,88	28,26	2,48	3,40	192,00	17,30		
	10	14,0	4,6	24,33	39,74	3,85	571,04	4,84	148,59	30,45	2,47	3,45	211,00	19,10		
	12	14,0	4,6	28,89	47,06	3,82	670,02	4,82	174,43	34,94	2,46	3,53	248,00	22,68		
	14	14,0	4,6	33,37	54,17	3,80	763,90	4,78	199,62	39,10	2,45	3,61	282,00	26,20		
140	16	14,0	4,6	37,77	61,09	3,78	852,84	4,75	224,29	43,10	2,44	3,68	315,00	29,65		
	9	14,0	4,6	24,72	45,55	4,34	739,42	5,47	192,03	35,92	2,79	3,76	274,00	19,41		
	10	14,0	4,6	27,33	50,32	4,33	813,62	5,46	210,96	39,05	2,78	3,82	301,00	21,45		
160	12	14,0	4,6	32,49	59,66	4,31	956,98	5,43	248,01	44,97	2,76	3,90	354,00	25,50		
	10	16,0	5,3	31,43	66,19	4,96	1229,10	6,25	319,38	52,52	3,19	4,30	455,00	24,67		
	11	16,0	5,3	34,42	72,44	4,95	1340,06	6,24	347,77	56,53	3,18	4,35	496,00	27,02		
	12	16,0	5,3	37,39	78,62	4,94	1450,00	6,23	375,78	60,53	3,17	4,39	537,00	29,35		
	14	16,0	5,3	43,57	90,77	4,92	1662,13	6,20	430,81	68,15	3,16	4,47	615,00	34,20		
	16	16,0	5,3	49,07	102,64	4,89	1865,73	6,17	484,64	75,92	3,14	4,55	690,00	38,52		
180	18	16,0	5,3	54,79	114,24	4,87	2061,03	6,13	537,46	82,08	3,13	4,63	771,00	43,01		
	20	16,0	5,3	60,40	125,60	4,85	2248,26	6,10	589,43	90,02	3,12	4,70	830,00	47,44		
180	11	16,0	5,3	38,80	92,47	5,60	1933,10	7,06	499,78	72,86	3,59	4,85	716,00	30,47		
	12	16,0	5,3	42,19	100,41	5,59	2092,78	7,04	540,45	78,15	3,58	4,89	776,00	33,12		

Геометричні розміри				Довідкові величини для осей										Маса			
b, мм	t, мм	R, мм	r, мм	Площа перерізу, см ²		x - x ₀			x ₀ - x ₀			y ₀ - y ₀			z, см	I _{xy} , см ⁴	Маса I м, кг
				I _x , см ⁴	W _x , см ³	i _x , см	I _{x0} , см ⁴	i _{x0} , см	I _{y0} , см ⁴	W _{y0} , см ³	i _{y0} , см						
200	12	18,0	6,0	47,10	1822,78	124,61	6,22	2896,16	7,84	749,40	98,68	3,99	5,37	1073,00	36,97		
	13	18,0	6,0	50,85	1960,77	134,44	6,21	3116,18	7,83	805,35	105,07	3,98	5,42	1156,00	39,92		
	14	18,0	6,0	54,60	2097,00	144,17	6,20	3333,00	7,81	861,00	111,50	3,97	5,46	1236,00	42,80		
	16	18,0	6,0	61,98	2362,57	163,37	6,17	3755,39	7,78	969,74	123,77	3,96	5,54	1393,00	48,65		
	20	18,0	6,0	76,54	2871,47	200,73	6,12	4560,42	7,72	1181,92	146,62	3,93	5,70	1689,00	60,08		
	25	18,0	6,0	94,29	3466,21	245,59	6,06	5494,04	7,63	1438,38	172,68	3,91	5,89	2028,00	74,02		
220	30	18,0	6,0	111,54	4019,60	288,57	6,00	6351,05	7,55	1698,16	193,06	3,89	6,07	2332,00	87,56		
	14	21,0	7,0	60,38	2814,36	175,18	6,83	4470,15	8,60	1158,56	138,62	4,38	5,91	1655,00	47,40		
250	16	21,0	7,0	68,58	3175,44	198,71	6,80	5045,37	8,58	1305,52	153,34	4,36	6,02	1869,00	53,83		
	16	24,0	8,0	78,40	4717,10	258,43	7,76	7492,10	9,78	1942,09	203,45	4,98	6,75	2775,00	61,55		
	18	24,0	8,0	87,72	5247,24	288,82	7,73	8336,69	9,75	2157,78	223,39	4,96	6,83	3089,00	68,86		
	20	24,0	8,0	96,96	5764,87	318,76	7,71	9159,73	9,72	2370,01	242,52	4,94	6,91	3395,00	76,11		
	22	24,0	8,0	106,12	6270,32	348,26	7,69	9961,60	9,69	2579,04	260,52	4,93	7,00	3691,00	83,31		
	25	24,0	8,0	119,71	7006,39	391,72	7,65	11125,52	9,64	2887,26	287,14	4,91	7,11	4119,00	93,97		
	28	24,0	8,0	133,12	7716,86	434,25	7,61	12243,84	9,59	3189,89	311,98	4,90	7,23	4527,00	104,50		
35	30	24,0	8,0	141,96	8176,82	462,11	7,59	12964,66	9,56	3388,98	327,82	4,89	7,31	4788,00	111,44		
	35	24,0	8,0	163,71	9281,05	530,11	7,53	14682,73	9,47	3879,37	366,13	4,87	7,53	5401,68	128,51		

2.2. Куттик нерівнополиций (за ГОСТ 8510-86* [5])



Умовні позначення:

- B – ширина більшої полиці;
 b – ширина меншої полиці;
 t – товщина полиці;
 R – радіус внутрішнього закруглення;
 r – радіус закруглення полиць;
 I – момент інерції;
 W – момент опору;
 i – радіус інерції;
 z – відстань до центру ваги.

Приклад позначення:

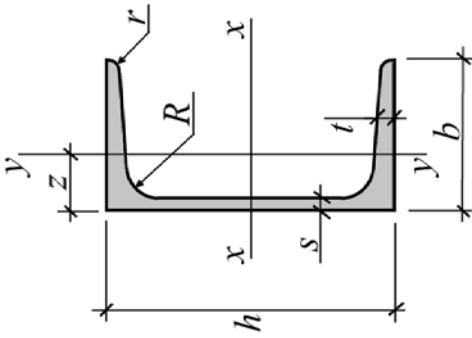
└ 80×50×5

Геометричні розміри		Площа перерізу, см^2	Довідкові величини для осей												Маса 1 м, кг				
			x - x				y - y				y ₀ - y ₀								
			$I_{x,4}$ см^4	$W_{x,3}$ см^3	$i_{x,3}$ см	$I_{y,4}$ см^4	$W_{y,3}$ см^3	$i_{y,3}$ см	$I_{y,0,4}$ см^4	$W_{y,0,3}$ см^3	$i_{y,0,3}$ см	z_1 см	z_2 см	$I_{xy,4}$ см^4		$\text{tg } \alpha$			
25	16	3	3,5	1,2	1,16	0,70	0,43	0,78	0,22	0,19	0,44	0,13	0,16	0,34	0,86	0,42	0,22	0,392	0,91
30	20	3	3,5	1,2	1,43	1,27	0,62	0,94	0,45	0,30	0,56	0,26	0,25	0,43	1,00	0,51	0,43	0,427	1,12
32	20	4	3,5	1,2	1,86	1,61	0,82	0,93	0,56	0,39	0,55	0,34	0,32	0,43	1,04	0,54	0,54	0,421	1,46
	32	3	3,5	1,2	1,49	1,52	0,72	1,01	0,46	0,30	0,55	0,28	0,25	0,43	1,08	0,49	0,47	0,382	1,17
	32	4	3,5	1,2	1,94	1,93	0,93	1,00	0,57	0,39	0,54	0,35	0,33	0,43	1,12	0,53	0,59	0,374	1,52
40	25	3	4,0	1,3	1,89	3,06	1,14	1,27	0,93	0,49	0,70	0,56	0,41	0,54	1,32	0,59	0,96	0,385	1,48
	25	4	4,0	1,3	2,47	3,93	1,49	1,26	1,18	0,63	0,69	0,71	0,52	0,54	1,37	0,63	1,22	0,281	1,94
	30	5	4,0	1,3	3,03	4,73	1,82	1,25	1,41	0,77	0,68	0,86	0,64	0,53	1,41	0,66	1,44	0,374	2,37
	30	4	4,0	1,3	2,67	4,18	1,54	1,25	2,01	0,91	0,87	1,09	0,75	0,64	1,28	0,78	1,68	0,544	2,26
	30	5	4,0	1,3	3,28	5,04	1,88	1,24	2,41	1,11	0,86	1,33	0,91	0,64	1,32	0,82	2,00	0,539	2,46
45	28	3	5,0	1,7	2,14	4,41	1,45	1,48	1,32	0,61	0,79	0,72	0,52	0,61	1,47	0,64	1,38	0,382	1,68
	32	4	5,0	1,7	2,80	5,68	1,90	1,42	1,69	0,80	0,78	1,02	0,67	0,60	1,51	0,68	1,77	0,379	2,20
50	32	3	5,5	1,8	2,42	6,18	1,82	1,60	1,99	0,81	0,91	1,18	0,68	0,70	1,60	0,72	2,01	0,403	1,90
	36	4	5,5	1,8	3,17	7,98	2,38	1,59	2,56	1,05	0,90	1,52	0,88	0,69	1,65	0,76	2,59	0,401	2,40
56	36	4	6,0	2,0	3,58	11,37	3,01	1,78	3,70	1,34	1,02	2,19	1,13	0,78	1,82	0,84	3,74	0,406	2,81
	40	5	6,0	2,0	4,41	13,82	3,70	1,77	4,48	1,65	1,01	2,65	1,37	0,78	1,87	0,88	4,50	0,404	3,46

Довідкові величини для осей

Геометричні розміри		Площа перерізу, см^2		Довідкові величини для осей												Маса 1 м, кг				
				$x - x$				$y - y$				$y_0 - y_0$					$z_1,$ см	$z_2,$ см	$I_{xy},$ см^4	$\text{tg } \alpha$
				$I_x,$ см^4	$W_{x3},$ см^3	$i_x,$ см	$I_y,$ см^4	$W_{y3},$ см^3	$i_y,$ см	$I_{y_0},$ см^4	$W_{y_03},$ см^3	$i_{y_0},$ см								
63	$B,$ мм	7,0	2,3	4,04	3,83	2,01	5,16	1,67	1,13	3,07	1,41	0,87	2,03	0,91	5,25	0,397	3,17			
	$b,$ мм	40	2,3	4,98	4,72	2,00	6,26	2,05	1,12	3,73	1,72	0,86	2,08	0,95	6,41	0,396	3,91			
	$t,$ мм	7,0	2,3	5,90	5,58	1,99	7,29	2,42	1,11	4,36	2,02	0,86	2,12	0,99	7,44	0,393	4,63			
	$r,$ мм	7,0	2,3	7,68	7,22	1,96	9,15	3,12	1,09	5,58	2,60	0,85	2,20	1,07	9,27	0,386	6,03			
65	$B,$ мм	6,0	2,0	5,56	5,20	2,05	12,08	3,23	1,47	6,41	2,68	1,07	2,00	1,26	9,77	0,576	4,36			
	$b,$ мм	50	2,0	6,60	6,16	2,04	14,12	3,82	1,46	7,52	3,15	1,07	2,04	1,30	11,46	0,575	5,18			
	$t,$ мм	6,0	2,0	7,62	7,08	2,03	16,05	4,38	1,45	8,60	3,59	1,06	2,08	1,34	12,94	0,571	5,98			
	$r,$ мм	6,0	2,0	8,62	7,99	2,02	18,88	4,93	1,44	9,65	4,02	1,06	2,12	1,37	13,61	0,570	6,77			
70	$B,$ мм	5	2,5	5,59	5,88	2,23	9,05	2,62	1,27	5,34	2,20	0,98	2,28	1,05	9,12	0,406	4,39			
	$b,$ мм	50	2,7	6,11	6,81	2,39	12,47	3,25	1,43	7,24	2,73	1,09	2,39	1,17	12,00	0,436	4,79			
	$t,$ мм	8,0	2,7	7,25	8,08	2,38	14,60	3,85	1,42	8,48	3,21	1,08	2,44	1,21	14,10	0,435	5,69			
	$r,$ мм	8,0	2,7	8,37	9,31	2,36	16,61	4,43	1,41	9,69	3,69	1,08	2,48	1,25	16,18	0,435	6,57			
80	$B,$ мм	8,0	2,7	9,47	10,52	2,35	18,52	4,88	1,40	10,87	4,14	1,07	2,52	1,29	17,80	0,430	7,43			
	$b,$ мм	50	2,7	6,36	7,71	2,56	12,68	3,28	1,41	7,57	2,75	1,00	2,60	1,13	13,20	0,387	4,49			
	$t,$ мм	8,0	2,7	7,55	9,15	2,55	14,85	3,88	1,40	8,88	3,24	1,08	2,65	1,17	15,50	0,386	5,92			
	$r,$ мм	8,0	2,7	8,15	9,42	2,53	25,18	5,58	1,76	13,61	4,66	1,29	2,47	1,49	20,98	0,547	6,39			
90	$B,$ мм	8,0	2,7	9,42	10,87	2,52	28,74	6,43	1,75	15,58	5,34	1,29	2,52	1,53	24,01	0,546	7,39			
	$b,$ мм	60	2,7	6,67	12,38	2,50	32,15	7,26	1,74	17,49	5,99	1,28	2,56	1,57	26,83	0,544	8,37			
	$t,$ мм	8,0	2,7	10,67	12,38	2,50	32,15	7,26	1,74	17,49	5,99	1,28	2,56	1,57	26,83	0,544	8,37			
	$r,$ мм	9,0	3,0	7,86	10,74	2,88	19,67	4,53	1,58	11,77	3,81	1,22	2,92	1,26	20,54	0,384	6,17			
100	$B,$ мм	9,0	3,0	8,54	11,66	2,88	21,22	4,91	1,58	12,70	4,12	1,22	2,95	1,28	22,23	0,384	6,70			
	$b,$ мм	63	3,0	11,18	15,24	2,85	27,08	6,39	1,56	16,29	5,32	1,21	3,04	1,36	28,33	0,380	8,77			
	$t,$ мм	9,0	3,0	9,58	14,52	3,20	30,58	6,27	1,79	18,20	5,27	1,38	3,23	1,42	31,50	0,393	7,53			
	$r,$ мм	10,0	3,3	11,09	16,78	3,19	34,99	7,23	1,78	20,83	6,06	1,37	3,28	1,46	36,10	0,392	8,70			
12,30	$B,$ мм	8	3,3	12,57	19,01	3,18	39,21	8,17	1,77	23,38	6,82	1,36	3,32	1,50	40,50	0,391	9,87			
	$b,$ мм	65	3,3	15,47	23,32	3,15	47,18	9,99	1,75	28,34	8,31	1,35	3,40	1,58	48,60	0,387	12,14			
	$t,$ мм	10	3,3	11,23	16,87	3,19	38,32	7,70	1,85	22,77	6,43	1,41	3,24	1,52	38,00	0,415	8,81			
	$r,$ мм	10	3,3	12,73	19,11	3,18	42,96	8,70	1,84	25,24	7,26	1,41	3,28	1,56	42,64	0,414	9,99			
12,30	$B,$ мм	10	3,3	15,67	23,45	3,15	51,68	10,64	1,82	30,60	8,83	1,40	3,37	1,64	51,18	0,410	12,30			

Геометричні розміри		Довідкові величини для осей										Маса 1 м, кг						
		Площа перерізу, см ²		x - x				y - y					z ₁ , см	z ₂ , см	I _{xy} , см ⁴	tg α		
				I _x , см ⁴	W _x , см ³	i _x , см	I _y , см ⁴	W _y , см ³	i _y , см	I _{y0} , см ⁴	W _{y0} , см ³						i _{y0} , см	
B, мм	b, мм	t, мм	R, мм	r, мм	142,42	19,11	3,53	45,61	8,42	2,00	26,94	7,05	1,53	3,55	1,58	46,80	0,402	8,98
110	70	6,5	10,0	3,3	171,54	23,22	3,51	54,64	10,20	1,98	32,31	8,50	1,52	3,61	1,64	55,90	0,400	10,93
125	80	7	11,0	3,7	226,53	26,67	4,01	73,73	11,89	2,29	43,40	9,96	1,76	4,01	1,80	74,70	0,407	11,04
		8	11,0	3,7	225,62	30,26	4,00	80,95	13,47	2,28	48,82	11,25	1,75	4,05	1,84	84,10	0,406	12,58
		10	11,0	3,7	311,61	37,27	3,98	100,47	16,52	2,26	59,33	13,74	1,74	4,14	1,92	102,00	0,404	15,47
		12	11,0	3,7	364,79	44,07	3,95	116,84	19,46	2,24	69,47	16,11	1,72	4,22	2,00	118,00	0,400	18,34
140	90	8	12,0	4,0	363,68	38,25	4,49	119,79	17,19	2,58	70,27	14,39	1,58	4,49	2,03	121,00	0,411	14,13
		10	12,0	4,0	444,45	47,19	4,47	145,54	21,14	2,58	85,51	17,58	1,96	4,58	2,12	147,00	0,409	17,46
160	100	9	13,0	4,3	605,97	56,04	5,15	186,03	23,96	2,85	110,40	20,01	2,20	5,19	2,24	194,00	0,391	17,96
		10	13,0	4,3	666,59	61,91	5,13	204,09	26,42	2,84	121,16	22,02	2,19	5,23	2,28	213,00	0,390	19,85
		12	13,0	4,3	784,22	73,42	5,11	238,75	31,23	2,82	142,14	25,93	2,18	5,32	2,36	249,00	0,388	23,58
		14	13,0	4,3	897,19	84,65	5,08	271,60	35,89	2,80	162,49	29,75	2,16	5,40	2,43	282,00	0,385	27,26
180	110	10	14,0	4,7	952,28	78,59	5,80	276,37	32,27	3,12	165,44	29,96	2,42	5,88	2,44	295,00	0,376	22,20
		12	14,0	4,7	1122,56	93,33	5,77	324,09	38,20	3,10	194,28	31,83	2,40	5,97	2,52	348,00	0,374	26,40
200	125	11	14,0	4,7	1449,02	107,31	6,45	446,36	45,98	3,58	263,84	38,27	2,75	6,50	2,79	465,00	0,392	27,37
		12	14,0	4,7	1568,19	116,51	6,43	481,93	49,85	3,57	285,04	41,45	2,74	6,54	2,83	503,00	0,392	29,74
		14	14,0	4,7	1800,83	134,64	6,41	550,77	57,43	3,54	326,54	47,57	2,73	6,62	2,91	575,00	0,390	34,43
		16	14,0	4,7	2026,08	152,41	6,38	616,66	64,83	3,52	366,99	53,56	2,72	6,71	2,99	643,00	0,388	39,07



2.3. Швелер

з ухилом внутрішніх граней полиць (за ДСТУ 3436-96 – ГОСТ 8240-97 [6])

Умовні позначення:

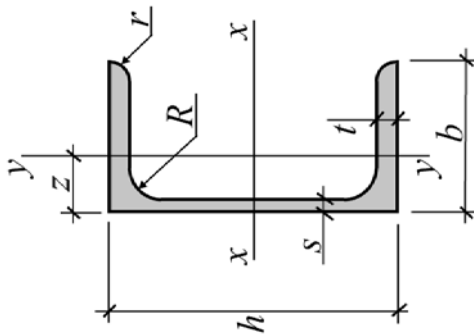
- h – висота (швелера);
- b – ширина полиці;
- s – товщина стінки;
- t – товщина полиці;
- R – радіус внутрішнього закруглення;
- r – радіус закруглення полиць;
- I – момент інерції;
- W – момент опору;
- S – статичний момент напівперерізу;
- i – радіус інерції;
- z – відстань до центру ваги.

Приклад позначення:

[20У

Профіль	Геометричні розміри						Площа перерізу, см^2	Довідкові величини для осей						Маса 1 м, кг		
	h , мм	b , мм	s , мм	t , мм	R , мм	r , мм		$x - x$			$y - y$					
								I_{x_3} , см^4	W_{x_3} , см^3	i_{x_3} , см	S_{x_3} , см^3	I_{y_3} , см^4	W_{y_3} , см^3		i_{y_3} , см	
5У	50	32	4,4	7,0	6,0	2,5	6,16	22,80	9,10	1,92	5,59	5,61	2,75	0,95	1,16	4,84
6,5У	65	36	4,4	7,2	6,0	2,5	7,51	48,60	15,00	2,54	9,00	8,70	3,68	1,08	1,24	5,90
8У	80	40	4,5	7,4	6,5	2,5	8,98	89,40	22,40	3,16	13,30	12,80	4,75	1,19	1,31	7,05
10У	100	46	4,5	7,6	7,0	3,0	10,90	174,00	34,80	3,99	20,40	20,40	6,46	1,37	1,44	8,59
12У	120	52	4,8	7,8	7,5	3,0	13,30	304,00	50,60	4,78	29,60	31,20	8,52	1,53	1,54	10,40
14У	140	58	4,9	8,1	8,0	3,0	15,60	491,00	70,20	5,60	40,80	45,40	11,00	1,70	1,67	12,30
16У	160	64	5,0	8,4	8,5	3,5	18,10	747,00	93,40	6,42	54,10	63,30	13,80	1,87	1,80	14,20
16аУ	160	68	5,0	9,0	8,5	3,5	19,50	823,00	103,00	6,49	59,40	78,80	16,40	2,01	2,00	15,30
18У	180	70	5,1	8,7	9,0	3,5	20,70	1090,00	121,00	7,24	69,80	86,00	17,00	2,04	1,94	16,30
18аУ	180	74	5,1	9,3	9,0	3,5	22,20	1190,00	132,00	7,32	76,10	105,00	20,00	2,18	2,13	17,40
20У	200	76	5,2	9,0	9,5	4,0	23,40	1520,00	152,00	8,07	87,80	113,00	20,50	2,20	2,07	18,40
22У	220	82	5,4	9,5	10,0	4,0	26,70	2110,00	192,00	8,89	110,00	151,00	25,10	2,37	2,21	21,00
24У	240	90	5,6	10,0	10,5	4,0	30,60	2900,00	242,00	9,73	139,00	208,00	31,60	2,60	2,42	24,00
27У	270	95	6,0	10,5	11,0	4,5	35,20	4160,00	308,00	10,90	178,00	262,00	37,30	2,73	2,47	27,70
30У	300	100	6,5	11,0	12,0	5,0	40,50	5810,00	387,00	12,00	224,00	327,00	43,60	2,84	2,52	31,80
33У	330	105	7,0	11,7	13,0	5,0	46,50	7980,00	484,00	13,10	281,00	410,00	51,80	2,97	2,59	36,50
36У	360	110	7,5	12,6	14,0	6,0	53,40	10820,00	601,00	14,20	350,00	513,00	61,70	3,10	2,68	41,90
40У	400	115	8,0	13,5	15,0	6,0	61,50	15220,00	761,00	15,70	444,00	642,00	73,40	3,23	2,75	48,30

2.4. Швелер з паралельними гранями полиць (за ДСТУ 3436-96 – ГОСТ 8240-97 [6])



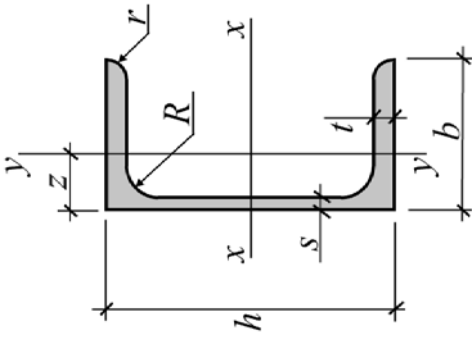
Умовні позначення:

- h – висота (швелера);
- b – ширина полиці;
- s – товщина стінки;
- t – товщина полиці;
- R – радіус внутрішнього закруглення;
- r – радіус закруглення полиць;
- I – момент інерції;
- W – момент опору;
- S – статичний момент напівперерізу;
- i – радіус інерції;
- z – відстань до центру ваги.

Приклад позначення:

[20П

Профіль	Геометричні розміри						Площа перерізу, см^2	Довідкові величини для осей						Маса 1 м, кг		
	h , мм	b , мм	s , мм	t , мм	R , мм	r , мм		$x - x$			$y - y$					
								I_{x_3} , см^4	W_{x_3} , см^3	i_{x_3} , см	S_{x_3} , см^3	I_{y_3} , см^4	W_{y_3} , см^3		i_{y_3} , см	
5П	50	32	4,4	7,0	6,0	3,5	6,16	22,80	9,10	1,92	5,61	5,95	2,99	0,98	1,21	4,84
6,5П	65	36	4,4	7,2	6,0	3,5	7,51	48,80	15,00	2,55	9,02	9,35	4,06	1,12	1,29	5,90
8П	80	40	4,5	7,4	6,5	3,5	8,98	89,90	22,50	3,16	13,30	13,90	3,31	1,24	1,38	7,05
10П	100	46	4,5	7,6	7,0	4,0	10,90	175,00	34,90	3,99	20,50	22,60	7,37	1,44	1,53	8,59
12П	120	52	4,8	7,8	7,5	4,5	13,30	305,00	50,80	4,79	29,70	34,90	9,84	1,62	1,66	10,40
14П	140	58	4,9	8,1	8,0	4,5	15,60	493,00	70,40	5,61	40,90	51,50	12,90	1,81	1,82	12,30
16П	160	64	5,0	8,4	8,5	5,0	18,10	750,00	93,80	6,44	54,30	72,80	16,40	2,00	1,97	14,20
16аП	160	68	5,0	9,0	8,5	5,0	19,50	827,00	103,00	6,51	59,50	90,50	19,60	2,15	2,19	15,30
18П	180	70	5,1	8,7	9,0	5,0	20,70	1090,00	121,00	7,26	70,00	100,00	20,60	2,20	2,14	16,30
18аП	180	74	5,1	9,3	9,0	5,0	22,20	1200,00	133,00	7,34	76,30	123,00	24,30	2,35	2,36	17,40
20П	200	76	5,2	9,0	9,5	5,5	23,40	1530,00	153,00	8,08	88,00	134,00	25,20	2,39	2,30	18,40
22П	220	82	5,4	9,5	10,0	6,0	26,70	2120,00	193,00	8,90	111,00	178,00	31,00	2,58	2,47	21,00
24П	240	90	5,6	10,0	10,5	6,0	30,60	2910,00	243,00	9,75	139,00	248,00	39,50	2,85	2,72	24,00
27П	270	95	6,0	10,5	11,0	6,5	35,20	4180,00	310,00	10,90	178,00	314,00	46,70	2,99	2,78	27,70
30П	300	100	6,5	11,0	12,0	7,0	40,50	5830,00	389,00	12,00	224,00	393,00	54,80	3,12	2,83	31,80
33П	330	105	7,0	11,7	13,0	7,5	46,50	8010,80	486,00	13,10	281,00	491,00	64,60	3,25	2,90	36,50
36П	360	110	7,5	12,6	14,0	8,5	53,40	10850,00	603,00	14,30	350,00	611,00	76,30	3,38	2,99	41,90
40П	400	115	8,0	13,5	15,0	9,0	61,50	15260,00	763,00	15,80	445,00	760,00	89,90	3,51	3,05	48,30



2.5. Швелер економічний
з паралельними гранями полиць
(за ДСТУ 3436-96 – ГОСТ 8240-97 [6])

Умовні позначення:

h – висота (швелера);

b – ширина полиці;

s – товщина стінки;

t – товщина полиці;

R – радіус внутрішнього закруглення;

r – радіус закруглення полиць;

I – момент інерції;

W – момент опору;

S – статичний момент напівперерізу;

i – радіус інерції;

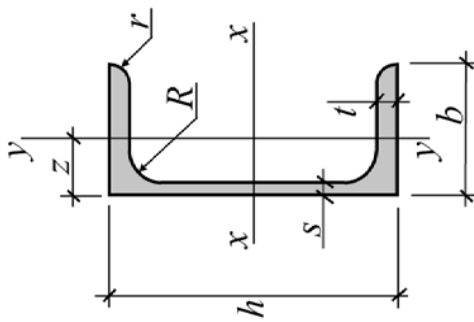
z – відстань до центру ваги.

Приклад позначення:

[20Э

Профіль	Геометричні розміри						Площа перерізу, см^2	Довідкові величини для осей						z , см	Маса 1 м, кг	
	h , мм	b , мм	s , мм	t , мм	R , мм	r , мм		$x - x$			$y - y$					
								$I_{x,4}$ см^4	$W_{x,3}$ см^3	i_x , см	$S_{x,3}$ см^3	$I_{y,4}$ см^4	$W_{y,3}$ см^3			i_y , см
5Э	50	32	4,2	7,0	6,5	2,5	6,10	22,90	9,17	1,94	5,62	6,02	3,05	0,993	1,23	4,79
6,5Э	65	36	4,2	7,2	6,5	2,5	7,41	48,90	15,05	2,57	9,02	9,42	4,13	1,127	1,32	5,82
8Э	80	40	4,2	7,4	7,5	2,5	8,82	90,00	22,50	3,19	13,31	13,93	5,38	1,257	1,41	6,92
10Э	100	46	4,2	7,6	9,0	3,0	10,79	175,90	35,17	4,04	20,55	22,68	7,47	1,450	1,56	8,47
12Э	120	52	4,5	7,8	9,5	3,0	13,09	307,00	51,17	4,84	29,75	35,12	10,03	1,638	1,70	10,24
14Э	140	58	4,6	8,1	10,0	3,0	15,41	495,70	70,81	5,67	40,96	51,76	13,13	1,833	1,86	12,15
16Э	160	64	4,7	8,4	11,0	3,5	17,85	755,50	94,43	6,50	54,41	73,17	16,70	2,024	2,02	14,01
18Э	180	70	4,8	8,7	11,5	3,5	20,40	1097,90	121,99	7,34	70,05	100,51	20,87	2,219	2,18	16,01
20Э	200	76	4,9	9,0	12,0	4,0	23,02	1537,10	153,71	8,17	88,03	134,07	25,54	2,413	2,35	18,07
22Э	220	82	5,1	9,5	13,0	4,0	26,36	2134,20	194,02	9,00	111,00	179,05	31,54	2,606	2,52	20,69
24Э	240	90	5,3	10,0	13,0	4,0	30,19	2927,00	243,92	9,85	139,08	249,03	40,07	2,872	2,78	23,69
27Э	270	95	5,8	10,5	13,0	4,5	34,87	4200,20	311,12	10,97	178,25	316,24	47,43	3,011	2,83	27,37
30Э	300	100	6,3	11,0	13,0	5,0	39,94	5837,10	389,14	12,09	224,00	395,57	55,58	3,147	2,88	31,35
33Э	330	105	6,9	11,7	13,0	5,0	46,15	8021,80	488,17	13,18	281,23	497,02	65,78	3,282	2,94	36,14
36Э	360	110	7,4	12,6	14,0	6,0	52,90	10864,50	603,58	14,33	350,05	618,92	77,76	3,420	3,04	41,53
40Э	400	115	7,9	13,5	15,5	6,0	61,11	15307,90	765,40	15,83	445,41	770,89	91,80	3,552	3,10	47,97

**2.6. Швелер легкої серії
з паралельними гранями полиць
(за ДСТУ 3436-96 – ГОСТ 8240-97 [6])**



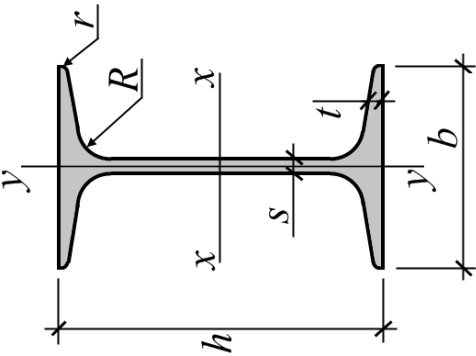
Умовні позначення:

- h – висота (швелера);
- b – ширина полиці;
- s – товщина стінки;
- t – товщина полиці;
- R – радіус внутрішнього закруглення;
- r – радіус закруглення полиць;
- I – момент інерції;
- W – момент опору;
- S – статичний момент напівперерізу;
- i – радіус інерції;
- z – відстань до центру ваги.

Приклад позначення:

[20Л]

Профіль	Геометричні розміри						Площа перерізу, см^2	Довідкові величини для осей						z , см	Маса 1 м, кг
	h , мм	b , мм	s , мм	t , мм	R , мм	r , мм		$x - x$			$y - y$				
								$I_{x,4}$ см ⁴	$W_{x,3}$ см ³	i_x , см	$S_{x,3}$ см ³	$I_{y,4}$ см ⁴	$W_{y,3}$ см ³		
12Л	120	30	3,0	4,8	7,0	-	6,39	135,26	22,54	4,60	13,43	5,02	2,24	0,89	5,02
14Л	140	32	3,2	5,6	7,0	-	7,57	212,94	30,42	5,31	18,23	6,55	2,70	0,93	5,94
16Л	160	35	3,4	5,3	8,0	-	9,04	331,96	41,49	6,06	24,84	9,23	3,46	1,01	7,10
18Л	180	40	3,6	5,6	8,0	-	10,81	503,87	55,98	6,83	33,49	14,64	4,10	1,16	8,49
20Л	200	45	3,8	6,0	9,0	-	12,89	748,17	74,82	7,62	44,59	22,37	6,51	1,32	10,12
22Л	220	50	4,0	6,4	10,0	-	15,11	1070,97	97,36	8,42	57,82	32,85	8,61	1,47	11,86
24Л	240	55	4,2	6,8	10,0	-	17,41	1476,39	123,03	9,21	72,90	46,25	11,04	1,63	13,66
27Л	270	60	4,5	7,3	11,0	-	20,77	2218,16	164,31	10,33	97,48	65,10	14,17	1,77	16,30
30Л	300	65	4,8	7,8	11,0	-	24,30	3186,74	212,45	11,45	126,24	89,08	17,84	1,91	19,07



2.7. Двотавр
з ухилом внутрішніх граней полиць
 (за ГОСТ 8239-89 [7])

Умовні позначення:

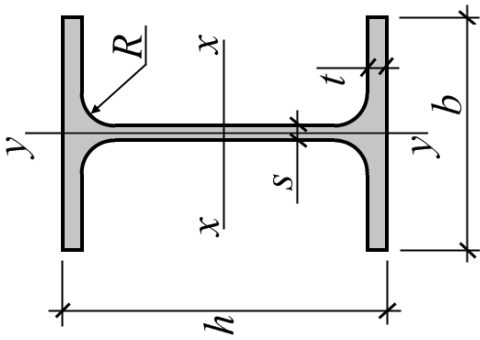
- h – висота (двотавра);
- b – ширина полиці;
- s – товщина стінки;
- t – товщина полиці;
- R – радіус внутрішнього закруглення;
- r – радіус закруглення полиць;
- I – момент інерції;
- W – момент опору;
- S – статичний момент напівперерізу;
- i – радіус інерції.

Приклад позначення:

I 30

Профіль	Геометричні розміри						Площа перерізу, $см^2$	Довідкові величини для осей						Маса	
	h , мм	b , мм	s , мм	t , мм	R , мм	r , мм		$x - x$			$y - y$			I , м, кг	кг
								I_{x^4} , $см^4$	W_{x^3} , $см^3$	i_x , $см$	S_{x^3} , $см^3$	I_{y^4} , $см^4$	W_{y^3} , $см^3$		
10	100	55	4,5	7,2	7,0	2,5	198,00	39,70	4,06	23,00	17,90	6,49	1,22	9,46	
12	120	64	4,8	7,3	7,5	3,0	350,00	58,40	4,88	33,70	27,90	8,72	1,38	11,50	
14	140	73	4,9	7,5	8,0	3,0	572,00	81,70	5,73	46,80	41,90	11,50	1,55	13,70	
16	160	81	5,0	7,8	8,5	3,5	873,00	109,00	6,57	62,30	58,60	14,50	1,70	15,90	
18	180	90	5,1	8,1	9,0	3,5	1290,00	143,00	7,42	81,40	82,60	18,40	1,88	18,40	
20	200	100	5,2	8,4	9,5	4,0	1840,00	184,00	8,28	104,00	115,00	23,10	2,07	21,00	
22	220	110	5,4	8,7	10,0	4,0	2550,00	232,00	9,13	131,00	157,00	28,60	2,27	24,00	
24	240	115	5,6	9,5	10,5	4,0	3460,00	289,00	9,97	163,00	198,00	34,50	2,37	27,30	
27	270	125	6,0	9,8	11,0	4,5	5010,00	371,00	11,20	210,00	260,00	41,50	2,54	31,50	
30	300	135	6,5	10,2	12,0	5,0	7080,00	472,00	12,30	268,00	337,00	49,90	2,69	36,50	
33	330	140	7,0	11,2	13,0	5,0	9840,00	597,00	13,50	339,00	419,00	59,90	2,79	42,20	
36	360	145	7,5	12,3	14,0	6,0	13380,00	743,00	14,70	423,00	516,00	71,10	2,89	48,60	
40	400	155	8,3	13,0	15,0	6,0	19062,00	953,00	16,20	545,00	667,00	86,10	3,03	57,00	
45	450	160	9,0	14,2	16,0	7,0	27696,00	1231,00	18,10	708,00	808,00	101,00	3,09	66,50	
50	500	170	10,0	15,2	17,0	7,0	39727,00	1589,00	19,90	919,00	1043,00	123,00	3,23	78,50	
55	550	180	11,0	16,5	18,0	7,0	55962,00	2035,00	21,80	1181,00	1356,00	151,00	3,39	92,60	
60	600	190	12,0	17,8	20,0	8,0	76806,00	2560,00	23,60	1491,00	1725,00	182,00	3,54	108,00	

**2.8. Двотавр нормальний
з паралельними гранями полиць
(за ГОСТ 26020-83 [8])**



Умовні позначення:

h – висота (двотавра);

b – ширина полиці;

s – товщина стінки;

t – товщина полиці;

R – радіус внутрішнього закруглення;

I – момент інерції;

W – момент опору;

S – статичний момент напівперерізу;

i – радіус інерції.

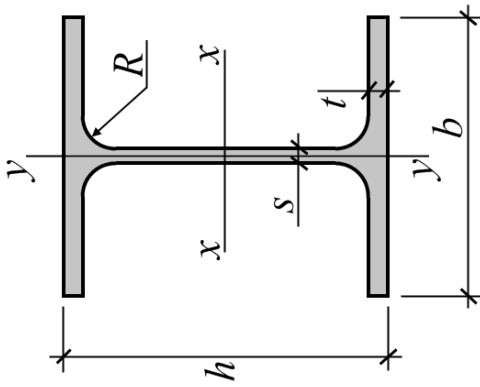
Приклад позначення:

I 30Б1

Профіль	Геометричні розміри						Площа перерізу, см^2	Довідкові величини для осей						Маса 1 м, кг			
	x - x			y - y				x - x			y - y						
	h , мм	b , мм	s , мм	t , мм	R , мм	I_x , см^4		W_x , см^3	i_x , см	$S_{x,3}$, см^3	I_y , см^4	W_y , см^3	i_y , см	$S_{y,3}$, см^3	I_x , см^4	W_x , см^3	i_x , см
10Б1	100	55	4,1	5,7	7,0	171,00	34,20	4,07	19,70	15,90	5,80	1,24	19,70	15,90	5,80	1,24	8,10
12Б1	117,6	64	3,8	5,1	7,0	257,00	43,80	4,83	24,90	22,40	7,00	1,42	24,90	22,40	7,00	1,42	8,70
12Б2	120	64	4,4	6,3	7,0	318,00	53,00	4,90	30,40	27,70	8,60	1,45	30,40	27,70	8,60	1,45	10,40
14Б1	137,4	73	3,8	5,6	7,0	435,00	63,30	5,70	35,80	36,40	10,00	1,65	35,80	36,40	10,00	1,65	10,50
14Б2	140	73	4,7	6,9	7,0	541,00	77,30	5,74	44,20	44,90	12,30	1,65	44,20	44,90	12,30	1,65	12,90
16Б1	157	82	4,0	5,9	9,0	689,00	87,80	6,53	49,50	54,40	13,30	1,83	49,50	54,40	13,30	1,83	12,70
16Б2	160	82	5,0	7,4	9,0	869,00	108,70	6,58	61,90	68,30	16,60	1,84	61,90	68,30	16,60	1,84	15,80
18Б1	177	91	4,3	6,5	9,0	1063,00	120,10	7,37	67,70	81,90	18,00	2,04	67,70	81,90	18,00	2,04	15,40
18Б2	180	91	5,3	8,0	9,0	1317,00	146,30	7,41	83,20	100,80	22,20	2,05	83,20	100,80	22,20	2,05	18,80
20Б1	200	100	5,6	8,5	12,0	1943,00	194,30	8,26	110,30	142,30	28,50	2,23	110,30	142,30	28,50	2,23	22,40
23Б1	230	110	5,6	9,0	12,0	2996,00	260,50	9,54	147,20	200,30	36,40	2,47	147,20	200,30	36,40	2,47	25,80
26Б1	258	120	5,8	8,5	12,0	4024,00	312,00	10,63	176,60	245,60	40,90	2,63	176,60	245,60	40,90	2,63	28,00
26Б2	261	120	6,0	10,0	12,0	4654,00	356,60	10,83	201,50	288,80	48,10	2,70	201,50	288,80	48,10	2,70	31,20
30Б1	296	140	5,8	8,5	15,0	6328,00	427,00	12,29	240,00	390,00	55,70	3,05	240,00	390,00	55,70	3,05	32,90
30Б2	299	140	6,0	10,0	15,0	7293,00	487,80	12,50	273,80	458,60	65,50	3,13	273,80	458,60	65,50	3,13	36,60
35Б1	346	155	6,2	8,5	18,0	10060,00	581,70	14,25	328,60	529,60	68,30	3,27	328,60	529,60	68,30	3,27	38,90
35Б2	349	155	6,5	10,0	18,0	11550,00	662,20	14,47	373,00	622,90	80,40	3,36	373,00	622,90	80,40	3,36	43,30

Профіль	Геометричні розміри					Площа перерізу, см^2	Довідкові величини для осей					Маса l , кг	
	h , мм	b , мм	s , мм	t , мм	R , мм		$x - x$			$y - y$			
							I_{x_3} , см^4	W_{x_3} , см^3	i_{x_3} , см	S_{x_3} , см^2	I_{y_3} , см^4		W_{y_3} , см^3
40Б1	392	165	7,0	9,5	21,0	15750,00	803,60	16,03	456,00	714,90	86,70	3,42	48,10
40Б2	396	165	7,5	11,5	21,0	18530,00	935,70	16,30	529,70	865,00	104,80	3,52	54,70
45Б1	443	180	7,8	11,0	21,0	24940,00	1125,80	18,09	639,50	1073,70	119,30	3,75	59,80
45Б2	447	180	8,4	13,0	21,0	28870,00	1291,90	18,32	732,90	1269,00	141,00	3,84	67,50
50Б1	492	200	8,8	12,0	21,0	37160,00	1511,00	19,99	860,40	1606,00	160,60	4,16	73,00
50Б2	496	200	9,2	14,0	21,0	42390,00	1709,00	20,30	970,20	1873,00	187,30	4,27	80,70
55Б1	543	220	9,5	13,5	24,0	55680,00	2051,00	22,16	1165,00	2404,00	218,60	4,61	89,00
55Б2	547	220	10,0	15,5	24,0	62790,00	2296,00	22,43	1302,00	2760,00	250,90	4,70	97,90
60Б1	593	230	10,5	15,5	24,0	78760,00	2656,00	24,13	1512,00	3154,00	274,30	4,83	106,20
60Б2	597	230	11,0	17,5	24,0	87640,00	2936,00	24,39	1669,00	3561,00	309,60	4,92	115,60
70Б1	691	260	12,0	15,5	24,0	125930,00	3645,00	27,65	2095,00	4556,00	350,50	5,26	129,30
70Б2	697	260	12,5	18,5	24,0	145912,00	4187,00	28,19	2393,00	5437,00	418,20	5,44	144,20
80Б1	791	280	13,5	17,0	26,0	199500,00	5044,00	31,33	2917,00	6244,00	446,00	5,54	159,50
80Б2	798	280	14,0	20,5	26,0	232200,00	5820,00	32,01	3343,00	7527,00	537,60	5,76	177,90
90Б1	893	300	15,0	18,5	30,0	304400,00	6817,00	35,09	3964,00	8365,00	557,60	5,82	194,00
90Б2	900	300	15,5	22,0	30,0	349200,00	7760,00	35,80	4480,00	9943,00	662,80	6,04	213,80
100Б1	990	320	16,0	21,0	30,0	446000,00	9011,00	38,96	5234,00	11520,00	719,90	6,26	230,60
100Б2	998	320	17,0	25,0	30,0	516400,00	10350,00	39,62	5980,00	13710,00	856,90	6,46	258,20
100Б3	1006	320	18,0	29,0	30,0	587700,00	11680,00	40,18	6736,00	15900,00	993,90	6,61	285,70
100Б4	1013	320	19,5	32,5	30,0	655400,00	12940,00	40,45	7470,00	17830,00	1114,30	6,67	314,50

**2.9. Двотавр широкополочний
з паралельними гранями полиць
(за ГОСТ 26020-83 [8])**



Умовні позначення:

h – висота (двотавра);

b – ширина полиці;

s – товщина стінки;

t – товщина полиці;

R – радіус внутрішнього закруглення;

I – момент інерції;

W – момент опору;

S – статичний момент напівперерізу;

i – радіус інерції.

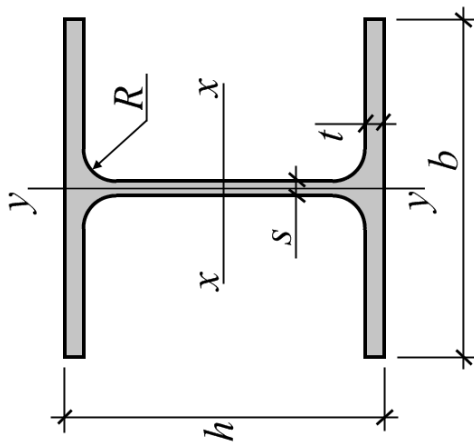
Приклад позначення:

I 40ШЗ

Профіль	Геометричні розміри					Площа перерізу, см^2	Довідкові величини для осей						Маса	
	h , мм	b , мм	s , мм	t , мм	R , мм		$x - x$			$y - y$			I м,	кг
							$I_{x^2, 4}$ см^4	$W_{x^2, 3}$ см^3	i_{x^2} см	$S_{x^2, 3}$ см^3	$I_{y^2, 4}$ см^4	$W_{y^2, 3}$ см^3		
20Ш1	193	150	6,0	9,0	13,0	38,95	2660,00	275,00	8,26	153,00	507,00	67,60	3,61	30,60
23Ш1	226	155	6,5	10,0	14,0	46,08	4260,00	377,00	9,62	210,00	622,00	80,20	3,67	36,20
26Ш1	251	180	7,0	10,0	16,0	54,37	6225,00	496,00	10,70	276,00	974,00	108,20	4,23	42,70
26Ш2	255	180	7,5	12,0	16,0	62,73	7429,00	583,00	10,88	325,00	1168,00	129,80	4,31	49,20
30Ш1	291	200	8,0	11,0	18,0	68,31	10400,00	715,00	12,34	398,00	1470,00	147,00	4,64	53,60
30Ш2	295	200	8,5	13,0	18,0	77,65	12200,00	827,00	12,53	462,00	1737,00	173,70	4,73	61,00
30Ш3	299	200	9,0	15,0	18,0	87,00	14040,00	939,00	12,70	526,00	2004,00	200,40	4,80	68,30
35Ш1	338	250	9,5	12,5	20,0	95,67	19790,00	1171,00	14,38	651,00	3260,00	261,00	5,84	75,10
35Ш2	341	250	10,0	14,0	20,0	104,74	22070,00	1295,00	14,52	721,00	3650,00	292,00	5,90	82,20
35Ш3	345	250	10,5	16,0	20,0	116,30	25140,00	1458,00	14,70	813,00	4170,00	334,00	5,99	91,30
40Ш1	388	300	9,5	14,0	22,0	122,40	34360,00	1771,00	16,76	976,00	6306,00	420,00	7,18	96,10
40Ш2	392	300	11,5	16,0	22,0	141,60	39700,00	2025,00	16,75	1125,00	7209,00	481,00	7,14	111,10
40Ш3	396	300	12,5	18,0	22,0	157,20	44740,00	2260,00	16,87	1259,00	8111,00	541,00	7,18	123,40
50Ш1	484	300	11,0	15,0	26,0	145,70	60930,00	2518,00	20,45	1403,00	6762,00	451,00	6,81	114,40
50Ш2	489	300	14,5	17,5	26,0	176,60	72530,00	2967,00	20,26	1676,00	7900,00	526,00	6,69	138,70
50Ш3	495	300	15,5	20,5	26,0	199,20	84200,00	3402,00	20,56	1923,00	9250,00	617,00	6,81	156,40
50Ш4	501	300	16,5	23,5	26,0	221,70	96150,00	3838,00	20,82	2173,00	10600,00	707,00	6,92	174,10

Профіль	Геометричні розміри					Площа перерізу, см^2	Довідкові величини для осей						Маса l М, кг	
	h , мм	b , мм	s , мм	t , мм	R , мм		$x - x$			$y - y$				
							$I_{x_3}^4$, см^4	$W_{x_3}^3$, см^3	i_{x_3} , см	$S_{x_3}^3$, см^3	$I_{y_3}^4$, см^4	$W_{y_3}^3$, см^3		i_{y_3} , см
60Ш1	580	320	12,0	17,0	28,0	181,10	107300,00	3701,00	24,35	2068,00	9302,00	581,00	7,17	142,10
60Ш2	587	320	16,0	20,5	28,0	225,30	131800,00	4490,00	24,19	2544,00	11230,00	702,00	7,06	176,90
60Ш3	595	320	18,0	24,5	28,0	261,80	156900,00	5273,00	24,48	2997,00	13420,00	839,00	7,16	205,20
60Ш4	603	320	20,0	28,5	28,0	298,34	182500,00	6055,00	24,73	3455,00	15620,00	976,00	7,23	234,20
70Ш1	683	320	13,5	19,0	30,0	216,40	172000,00	5036,00	28,19	2843,00	10400,00	650,00	6,93	169,90
70Ш2	691	320	15,0	23,0	30,0	251,70	205500,00	5949,00	28,58	3360,00	12590,00	787,00	7,07	197,60
70Ш3	700	320	18,0	27,5	30,0	299,80	247100,00	7059,00	28,72	4017,00	15070,00	942,00	7,09	235,40
70Ш4	708	320	20,5	31,5	30,0	341,60	284400,00	8033,00	28,85	4598,00	17270,00	1079,00	7,11	268,10
70Ш5	718	320	23,0	36,5	30,0	389,70	330600,00	9210,00	29,13	5298,00	20020,00	1251,00	7,17	305,90

**2.10. Двогавр колонний
з паралельними гранями полиць
(за ГОСТ 26020-83 [8])**



Умовні позначення:

h – висота (двогавра);

b – ширина полиці;

s – товщина стінки;

t – товщина полиці;

R – радіус внутрішнього закруглення;

I – момент інерції;

W – момент опору;

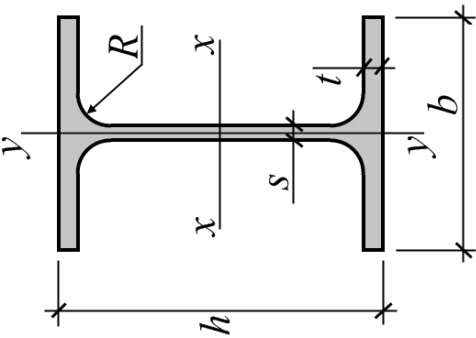
S – статичний момент напівперерізу;

i – радіус інерції.

Приклад позначення:

I 35K2

Профіль	Геометричні розміри					Площа перерізу, см^2	Довідкові величини для осей					Маса 1 м, кг		
	h , мм	b , мм	s , мм	t , мм	R , мм		$x - x$		$y - y$		i_y , см			
							I_{x_3} , см^4	W_{x_3} , см^3	i_{x_3} , см	S_{x_3} , см^3			I_{y_3} , см^4	W_{y_3} , см^3
20K1	195	200	6,5	10,0	13,0	52,82	3820,00	392,00	8,50	216,00	1334,00	133,00	5,03	41,50
20K2	198	200	7,0	11,5	13,0	59,70	4422,00	447,00	8,61	247,00	1534,00	153,00	5,07	46,90
23K1	227	240	7,0	10,5	14,0	66,51	6589,00	580,00	9,95	318,00	2421,00	202,00	6,03	52,20
23K2	230	240	8,0	12,0	14,0	75,77	7601,00	661,00	10,02	365,00	2766,00	231,00	6,04	59,50
26K1	255	260	8,0	12,0	16,0	83,08	10300,00	809,00	11,14	445,00	3517,00	271,00	6,51	65,20
26K2	258	260	9,0	13,5	16,0	93,19	11700,00	907,00	11,21	501,00	3957,00	304,00	6,52	73,20
26K3	262	260	10,0	15,5	16,0	105,90	13560,00	1035,00	11,32	576,00	4544,00	349,00	6,55	83,10
30K1	296	300	9,0	13,5	18,0	108,00	18110,00	1223,00	12,95	672,00	6079,00	405,00	7,50	84,80
30K2	300	300	10,0	15,5	18,0	122,70	20930,00	1395,00	13,06	771,00	6980,00	465,00	7,54	96,30
30K3	304	300	11,5	17,5	18,0	138,72	23910,00	1573,00	13,12	874,00	7881,00	525,00	7,54	108,90
35K1	343	350	10,0	15,0	20,0	139,70	31610,00	1843,00	15,04	1010,00	10720,00	613,00	8,76	109,70
35K2	348	350	11,0	17,5	20,0	160,40	37090,00	2132,00	15,21	1173,00	12510,00	715,00	8,83	125,90
35K3	353	350	13,0	20,0	20,0	184,10	42970,00	2435,00	15,28	1351,00	14300,00	817,00	8,81	144,50
40K1	393	400	11,0	16,5	22,0	175,80	52400,00	2664,00	17,26	1457,00	17610,00	880,00	10,00	138,00
40K2	400	400	13,0	20,0	22,0	210,96	64140,00	3207,00	17,44	1767,00	21350,00	1067,00	10,06	165,60
40K3	409	400	16,0	24,5	22,0	257,80	80040,00	3914,00	17,62	2180,00	26150,00	1307,00	10,07	202,30
40K4	419	400	19,0	29,5	22,0	308,60	98340,00	4694,00	17,85	2642,00	31500,00	1575,00	10,10	242,20
40K5	431	400	23,0	35,5	22,0	371,00	121570,00	5642,00	18,10	3217,00	37910,00	1896,00	10,11	291,20



2.11. Двогавр додаткової серії з паралельними гранями полиць (за ГОСТ 26020-83 [8])

Умовні позначення:

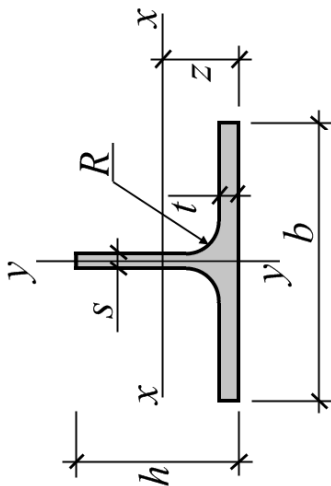
- h – висота (двогавра);
- b – ширина полиці;
- s – товщина стінки;
- t – товщина полиці;
- R – радіус внутрішнього закруглення;
- I – момент інерції;
- W – момент опору;
- S – статичний момент напівперерізу;
- i – радіус інерції.

Приклад позначення:

I 45ДБ1

Профіль	Геометричні розміри				Площа перерізу, см^2	Довідкові величини для осей						Маса 1 м , кг	
	h , мм	b , мм	s , мм	t , мм		R , мм	$x - x$			$y - y$			
							I_{x^4} , см^4	W_{x^3} , см^3	i_{x^2} , см	S_{x^3} , см^3	I_{y^4} , см^4		W_{y^3} , см^3
24ДБ1	239,0	115,0	5,5	9,3	15,0	35,45	295,80	9,99	166,60	236,80	41,20	2,58	27,80
27ДБ1	269,0	125,0	6,0	9,5	15,0	40,68	376,80	11,16	212,70	310,50	49,70	2,76	31,90
35ДБ1	349,0	127,0	5,8	8,5	15,0	42,78	489,40	14,13	279,40	291,50	45,90	2,61	33,60
36ДБ1	360,0	145,0	7,2	12,3	18,0	62,60	766,40	14,84	434,10	627,60	86,60	3,17	49,10
40ДБ1	399,0	139,0	6,2	9,0	15,0	50,58	654,20	16,06	374,50	404,40	58,20	2,83	39,70
45ДБ1	450,0	152,0	7,4	11,0	15,0	67,05	969,20	18,04	556,80	646,20	85,00	3,10	52,60
45ДБ2	450,0	180,0	7,6	13,3	18,0	82,80	1280,00	18,70	722,00	1300,00	144,00	3,96	65,00
30ДШ1	300,6	201,9	9,4	16,0	18,0	92,60	1509,00	12,80	563,00	2200,00	218,00	4,87	72,70
40ДШ1	397,6	302,0	11,5	18,7	22,0	159,00	2330,00	17,10	1290,00	8590,00	569,00	7,36	124,00
50ДШ1	496,2	303,8	14,2	21,0	26,0	198,00	3470,00	20,80	1950,00	9830,00	647,00	7,05	155,00

**2.12. Тавр широкополичий
з паралельними гранями полиць
(за ТУ 14-2-685-86)**



Умовні позначення:

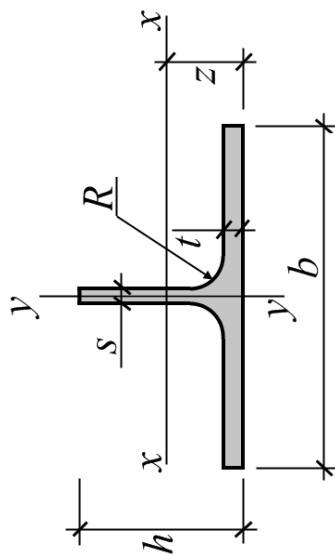
- h – висота (тавра);
- b – ширина полиці;
- s – товщина стінки;
- t – товщина полиці;
- R – радіус внутрішнього закруглення;
- I – момент інерції;
- W – момент опору;
- i – радіус інерції;
- z – відстань до центру ваги.

Приклад позначення:

└ 20ШТЗ

Профіль	Геометричні розміри					Площа перерізу, см^2	Довідкові величини для осей				z, см	Маса I м, кг	
	h, мм	b, мм	s, мм	t, мм	R, мм		x - x		y - y				
							$I_x, \text{см}^4$	$W_x, \text{см}^3$	$i_x, \text{см}$	$I_y, \text{см}^4$			$W_y, \text{см}^3$
13ШТ1	122	180	7,0	10,0	16,0	288,00	29,10	3,27	487,00	54,10	4,25	23,10	21,10
13ШТ2	124	180	7,5	12,0	16,0	324,00	32,10	3,23	584,00	64,90	4,33	23,10	24,40
15ШТ1	142	200	8,0	11,0	18,0	512,00	44,90	3,39	735,00	73,50	4,66	27,90	26,60
15ШТ2	144	200	8,5	13,0	18,0	569,00	48,90	3,84	868,00	86,80	4,75	27,70	30,20
15ШТ3	146	200	9,0	15,0	18,0	627,00	53,00	3,81	1000,00	100,00	4,82	27,80	33,90
17,5ШТ1	165,5	250	9,5	12,5	20,0	971,00	72,70	4,52	1630,00	130,00	5,86	32,00	37,30
17,5ШТ2	167	250	10,0	14,0	20,0	1050,00	77,70	4,49	1830,00	146,00	5,92	31,90	40,80
17,5ШТ3	169	250	10,5	16,0	20,0	1140,00	83,30	4,45	2090,00	167,00	6,01	31,90	45,40
20ШТ1	190,5	300	9,5	14,0	22,0	1530,00	97,80	5,02	3150,00	210,00	7,20	33,70	47,80
20ШТ2	192,5	300	11,5	16,0	22,0	1860,00	119,00	5,15	3610,00	240,00	7,16	36,10	55,20
20ШТ3	194,5	300	12,5	18,0	22,0	2070,00	131,00	5,15	4060,00	270,00	7,20	36,80	61,30
25ШТ1	238,5	300	11,0	15,0	26,0	3320,00	175,00	6,76	3380,00	225,00	6,83	48,50	56,90
25ШТ2	241	300	14,5	17,5	26,0	4300,00	230,00	7,0	3950,00	263,00	6,71	53,70	68,90
25ШТ3	244	300	15,5	20,5	26,0	4780,00	251,00	6,95	4630,00	308,00	6,83	53,40	77,70
25ШТ4	247	300	16,5	23,5	26,0	5280,00	273,00	6,92	5300,00	353,00	6,93	53,50	86,60
30ШТ1	286,5	320	12,0	17,0	28,0	6180,00	273,00	8,28	4650,00	291,00	7,19	60,50	70,70
30ШТ2	290	320	16,0	20,5	28,0	8160,00	365,00	8,53	5610,00	351,00	7,08	66,50	80,00
30ШТ3	294	320	18,0	24,5	28,0	9500,00	419,00	8,54	6710,00	419,00	7,18	67,50	102,30
30ШТ4	298	320	20,0	28,5	28,0	10890,00	475,00	8,56	7810,00	488,00	7,25	68,80	116,50

2.13. Тавр колонний з паралельними гранями полиць (за ТУ 14-2-685-86)



Умовні позначення:

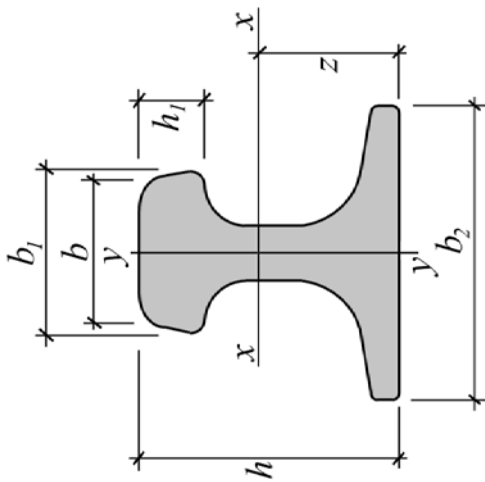
- h – висота (тавра);
- b – ширина полиці;
- s – товщина стінки;
- t – товщина полиці;
- R – радіус внутрішнього закруглення;
- I – момент інерції;
- W – момент опору;
- i – радіус інерції;
- z – відстань до центру ваги.

Приклад позначення:

└ 17,5КТ2

Профіль	Геометричні розміри					Площа перерізу, см^2	Довідкові величини для осей				Маса 1 м, кг			
	h , мм	b , мм	s , мм	t , мм	R , мм		$x - x$		$y - y$			z , см		
							I_x , см^4	W_x , см^3	i_x , см	I_y , см^4			W_y , см^3	i_y , см
10КТ1	94	200	6,5	10,0	13,0	26,19	129,00	16,30	2,22	667,00	66,70	5,05	15,00	20,60
10КТ2	95,5	200	7,0	11,5	13,0	29,61	144,00	18,00	2,20	767,00	76,70	5,09	15,40	23,20
11,5КТ1	110	240	7,0	10,5	14,0	33,01	225,00	24,20	2,61	1210,00	101,00	6,06	17,10	25,90
11,5КТ2	111,5	240	8,0	12,0	14,0	37,60	263,00	28,10	2,65	1380,00	115,00	6,07	18,10	29,50
13КТ1	124	260	8,0	12,0	16,0	41,26	365,00	35,00	2,98	1760,00	135,00	6,53	19,70	32,40
13КТ2	125,5	260	9,0	13,5	16,0	46,28	419,00	40,00	3,01	1980,00	152,00	6,54	20,70	36,30
13КТ3	127,5	260	10,0	15,5	16,0	52,60	481,00	45,50	3,03	2270,00	175,00	6,57	21,60	41,30
15КТ1	144,5	300	9,0	13,5	18,0	53,69	652,00	53,60	3,49	3040,00	203,00	7,52	22,90	42,10
15КТ2	146,5	300	10,0	15,5	18,0	60,99	745,00	60,70	3,50	3490,00	233,00	7,56	23,80	47,90
15КТ3	148,5	300	11,5	17,5	18,0	68,96	875,00	70,90	3,56	3940,00	263,00	7,56	25,20	54,10
17,5КТ1	168	350	10,0	15,0	20,0	69,52	1150,00	80,80	4,06	5360,00	306,00	8,78	26,30	54,60
17,5КТ2	170,5	350	11,0	17,5	20,0	79,80	1300,00	90,90	4,04	6260,00	357,00	8,85	27,00	62,60
20КТ1	193	400	11,0	16,5	22,0	87,49	1920,00	118,00	4,68	8800,00	440,00	10,00	30,00	68,70
20КТ2	196,5	400	13,0	20,0	22,0	105,02	2340,00	142,00	4,73	10670,00	534,00	10,10	31,80	82,40

2.14. Рейка кранова (за ГОСТ 4121-96 [9])



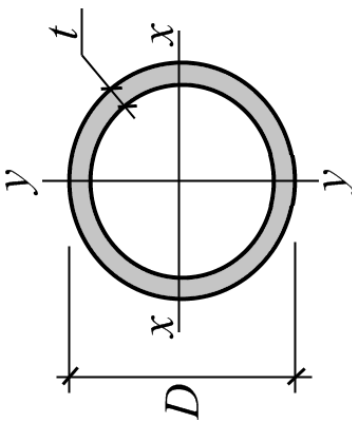
Умовні позначення:

- h – висота рейки;
- h_1 – висота головки;
- b – ширина головки поверху;
- b_1 – ширина головки повна;
- b_2 – ширина підшви;
- I – момент інерції;
- z – відстань до центру ваги.

Приклад позначення:

Рейка КР80

Тип рейки	Геометричні розміри					Площа перерізу, см^2	Моменти інерції		z , см	Маса 1 м, кг
	h , мм	h_1 , мм	b , мм	b_1 , мм	b_2 , мм		I_x , см^4	I_y , см^4		
КР70	120	28	70	75,6	120	58,72	1040,18	281,71	5,77	46,10
КР80	130	35	80	87,0	130	76,19	1504,57	438,96	6,42	59,81
КР100	150	40	100	108,0	150	105,85	2768,43	858,99	7,55	83,09
КР120	170	45	120	129,0	170	144,54	4754,83	1596,08	8,65	113,47
КР140	170	50	140	150,0	170	180,51	5486,19	2484,75	8,70	141,70



2.15. Груба безшовна
(за ГОСТ 8732-78* [10])

Умовні позначення:

D – діаметр зовнішній (труби);

t – товщина стінки (труби);

I – момент інерції;

W – момент опору;

i – радіус інерції.

Приклад позначення:

○ 152×3,8

Геометричні розміри		Площа перерізу, см^2	Довідкові величини для осей $x-x$ та $y-y$			Маса 1 м , кг
D , мм	t , мм		I , см^4	W , см^3	i , см	
25	2,5	1,77	1,13	0,01	0,80	1,39
	2,8	1,95	1,22	0,01	0,79	1,53
	3,0	2,07	1,28	0,01	0,79	1,63
	3,5	2,36	1,40	0,01	0,77	1,86
	4,0	2,64	1,51	0,01	0,76	2,07
	4,5	2,90	1,60	0,01	0,74	2,28
	5,0	3,14	1,67	0,01	0,73	2,47
	5,5	3,37	1,73	0,01	0,72	2,65
	6,0	3,58	1,78	0,01	0,70	2,81
	7,0	3,96	1,85	0,01	0,68	3,11
28	8,0	4,27	1,89	0,02	0,66	3,35
	2,5	2,00	1,64	0,01	0,91	1,57
	2,8	2,22	1,78	0,01	0,90	1,74
	3,0	2,36	1,87	0,01	0,89	1,85
	3,5	2,69	2,06	0,01	0,88	2,11
	4,0	3,02	2,23	0,02	0,86	2,37
	4,5	3,32	2,38	0,02	0,85	2,61
	5,0	3,61	2,50	0,02	0,83	2,84
	5,5	3,89	2,61	0,02	0,82	3,05
	6,0	4,15	2,70	0,02	0,81	3,26
7,0	4,62	2,83	0,02	0,78	3,63	
8,0	5,03	2,92	0,02	0,76	3,95	

Геометричні розміри		Площа перерізу, см^2	Довідкові величини для осей $x-x$ та $y-y$			Маса 1 м , кг
D , мм	t , мм		I , см^4	W , см^3	i , см	
32	2,5	2,32	2,54	0,02	1,05	1,82
	2,8	2,57	2,76	0,02	1,04	2,02
	3,0	2,73	2,90	0,02	1,03	2,15
	3,5	3,13	3,23	0,02	1,02	2,46
	4,0	3,52	3,52	0,02	1,00	2,76
	4,5	3,89	3,77	0,02	0,99	3,05
	5,0	4,24	4,00	0,02	0,97	3,33
	5,5	4,58	4,19	0,03	0,96	3,59
	6,0	4,90	4,36	0,03	0,94	3,85
	7,0	5,50	4,63	0,03	0,92	4,32
38	8,0	6,03	4,83	0,03	0,89	4,74
	2,5	2,79	4,41	0,02	1,26	2,19
	2,8	3,10	4,83	0,03	1,25	2,43
	3,0	3,30	5,09	0,03	1,24	2,59
	3,5	3,79	5,70	0,03	1,23	2,98
	4,0	4,27	6,26	0,03	1,21	3,35
	4,5	4,74	6,76	0,04	1,20	3,72
	5,0	5,18	7,22	0,04	1,18	4,07
	5,5	5,62	7,63	0,04	1,17	4,41
	6,0	6,03	7,99	0,04	1,15	4,74
7,0	6,82	8,61	0,05	1,12	5,35	
8,0	7,54	9,09	0,05	1,10	5,92	

Геометричні розміри		Площа перерізу, см^2	Довідкові величини для осей			Маса l м, кг
D , мм	t , мм		I , см^4	W , см^3	i , см	
42	2,5	3,10	6,07	0,03	1,40	2,44
	2,8	3,45	6,66	0,03	1,39	2,71
	3,0	3,68	7,03	0,03	1,38	2,89
	3,5	4,23	7,91	0,04	1,37	3,32
	4,0	4,78	8,71	0,04	1,35	3,75
	4,5	5,30	9,45	0,05	1,34	4,16
	5,0	5,81	10,13	0,05	1,32	4,56
	5,5	6,31	10,74	0,05	1,31	4,95
	6,0	6,79	11,30	0,05	1,29	5,33
	7,0	7,70	12,26	0,06	1,26	6,04
45	8,0	8,55	13,03	0,06	1,23	6,71
	9,0	9,33	13,65	0,06	1,21	7,32
	10,0	10,05	14,12	0,07	1,19	7,89
	2,5	3,34	7,56	0,03	1,51	2,62
	2,8	3,71	8,30	0,04	1,50	2,91
	3,0	3,96	8,77	0,04	1,49	3,11
	3,5	4,56	9,89	0,04	1,47	3,58
	4,0	5,15	10,93	0,05	1,46	4,04
	4,5	5,73	11,88	0,05	1,44	4,49
	5,0	6,28	12,76	0,06	1,43	4,93
50	5,5	6,83	13,57	0,06	1,41	5,36
	6,0	7,35	14,31	0,06	1,40	5,77
	7,0	8,36	15,60	0,07	1,37	6,56
	8,0	9,30	16,66	0,07	1,34	7,30
	9,0	10,18	17,52	0,08	1,31	7,99
	10,0	11,00	18,21	0,08	1,29	8,63
	2,5	3,73	10,55	0,04	1,68	2,93
	2,8	4,15	11,60	0,05	1,67	3,26
	3,0	4,43	12,28	0,05	1,67	3,48
	3,5	5,11	13,90	0,06	1,65	4,01
4,0	5,78	15,41	0,06	1,63	4,54	

Геометричні розміри		Площа перерізу, см^2	Довідкові величини для осей			Маса l м, кг
D , мм	t , мм		I , см^4	W , см^3	i , см	
50	4,5	6,43	16,81	0,07	1,62	5,05
	5,0	7,07	18,11	0,07	1,60	5,55
	5,5	7,69	19,32	0,08	1,59	6,04
	6,0	8,29	20,44	0,08	1,57	6,51
	7,0	9,46	22,43	0,09	1,54	7,42
	8,0	10,56	24,12	0,10	1,51	8,29
	9,0	11,59	25,53	0,10	1,48	9,11
	10,0	12,57	26,70	0,11	1,46	9,87
	3,0	4,81	15,68	0,06	1,81	3,77
	3,5	5,55	17,79	0,07	1,79	4,36
54	4,0	6,28	19,76	0,07	1,77	4,93
	4,5	7,00	21,61	0,08	1,76	5,49
	5,0	7,70	23,34	0,09	1,74	6,04
	5,5	8,38	24,96	0,09	1,73	6,58
	6,0	9,05	26,46	0,10	1,71	7,10
	7,0	10,34	29,17	0,11	1,68	8,11
	8,0	11,56	31,50	0,12	1,65	9,08
	9,0	12,72	33,49	0,12	1,62	9,99
	10,0	13,82	35,18	0,13	1,60	10,85
	11,0	14,86	36,59	0,14	1,57	11,67
57	3,0	5,09	18,61	0,07	1,91	4,00
	3,5	5,88	21,14	0,07	1,90	4,62
	4,0	6,66	23,52	0,08	1,88	5,23
	4,5	7,42	25,76	0,09	1,86	5,83
	5,0	8,17	27,86	0,10	1,85	6,41
	5,5	8,90	29,84	0,10	1,83	6,99
	6,0	9,61	31,69	0,11	1,82	7,55
	7,0	11,00	35,03	0,12	1,79	8,63
	8,0	12,32	37,95	0,13	1,76	9,67
	9,0	13,57	40,46	0,14	1,73	10,65
10,0	14,77	42,62	0,15	1,70	11,59	

Геометричні розміри		Площа перерізу, см^2	Довідкові величини для осей			Маса l м, кг
D , мм	t , мм		I , см^4	W , см^3	i , см	
57	11,0	15,90	44,45	0,16	1,67	12,48
	12,0	16,96	46,00	0,16	1,65	13,32
	3,0	5,70	26,15	0,08	2,14	4,48
	3,5	6,60	29,79	0,09	2,12	5,18
	4,0	7,48	33,24	0,10	2,11	5,87
	4,5	8,34	36,50	0,11	2,09	6,55
	5,0	9,19	39,60	0,12	2,08	7,21
	5,5	10,02	42,52	0,13	2,06	7,87
	6,0	10,84	45,28	0,14	2,04	8,51
	7,0	12,43	50,34	0,16	2,01	9,75
63,5	8,0	13,95	54,82	0,17	1,98	10,95
	9,0	15,41	58,77	0,19	1,95	12,10
	10,0	16,81	62,24	0,20	1,92	13,19
	11,0	18,14	65,25	0,21	1,90	14,24
	12,0	19,42	67,86	0,21	1,87	15,24
	14,0	21,77	72,02	0,23	1,82	17,09
	3,0	6,13	32,42	0,10	2,30	4,81
	3,5	7,09	36,99	0,11	2,28	5,57
	4,0	8,04	41,34	0,12	2,27	6,31
	4,5	8,98	45,47	0,13	2,25	7,05
68	5,0	9,90	49,41	0,15	2,23	7,77
	5,5	10,80	53,14	0,16	2,22	8,48
	6,0	11,69	56,68	0,17	2,20	9,17
	7,0	13,41	63,22	0,19	2,17	10,53
	8,0	15,08	69,06	0,20	2,14	11,84
	9,0	16,68	74,28	0,22	2,11	13,10
	10,0	18,22	78,90	0,23	2,08	14,30
	11,0	19,70	82,98	0,24	2,05	15,46
	12,0	21,11	86,56	0,25	2,02	16,57
	14,0	23,75	92,39	0,27	1,97	18,64
16,0	26,14	96,71	0,28	1,92	20,52	

Геометричні розміри		Площа перерізу, см^2	Довідкові величини для осей			Маса l м, кг
D , мм	t , мм		I , см^4	W , см^3	i , см	
70	3,0	6,31	35,50	0,10	2,37	4,96
	3,5	7,31	40,53	0,12	2,35	5,74
	4,0	8,29	45,33	0,13	2,34	6,51
	4,5	9,26	49,89	0,14	2,32	7,27
	5,0	10,21	54,24	0,15	2,30	8,02
	5,5	11,14	58,38	0,17	2,29	8,75
	6,0	12,06	62,31	0,18	2,27	9,47
	7,0	13,85	69,58	0,20	2,24	10,88
	8,0	15,58	76,12	0,22	2,21	12,23
	9,0	17,25	81,97	0,23	2,18	13,54
73	10,0	18,85	87,18	0,25	2,15	14,80
	11,0	20,39	91,80	0,26	2,12	16,01
	12,0	21,87	95,88	0,27	2,09	17,16
	14,0	24,63	102,58	0,29	2,04	19,33
	16,0	27,14	107,62	0,31	1,99	21,31
	3,0	6,60	40,48	0,11	2,48	5,18
	3,5	7,64	46,26	0,13	2,46	6,00
	4,0	8,67	51,78	0,14	2,44	6,81
	4,5	9,68	57,04	0,16	2,43	7,60
	5,0	10,68	62,07	0,17	2,41	8,39
	5,5	11,66	66,87	0,18	2,39	9,16
	6,0	12,63	71,43	0,20	2,38	9,91
	7,0	14,51	79,92	0,22	2,35	11,39
	8,0	16,34	87,58	0,24	2,32	12,82
	9,0	18,10	94,48	0,26	2,29	14,21
	10,0	19,79	100,67	0,28	2,26	15,54
	11,0	21,43	106,19	0,29	2,23	16,82
	12,0	23,00	111,10	0,30	2,20	18,05
	14,0	25,95	119,27	0,33	2,14	20,37
	16,0	28,65	125,53	0,34	2,09	22,49
17,0	29,91	128,04	0,35	2,07	23,48	

Геометричні розміри		Площа перерізу, см^2	Довідкові величини для осей			Маса l м, кг
D , мм	t , мм		I , см^4	W , см^3	i , см	
73	18,0	31,10	130,20	0,36	2,05	24,42
	3,0	6,88	45,91	0,12	2,58	5,40
	3,5	7,97	52,50	0,14	2,57	6,26
	4,0	9,05	58,81	0,15	2,55	7,10
	4,5	10,11	64,85	0,17	2,53	7,94
	5,0	11,15	70,62	0,19	2,52	8,76
	5,5	12,18	76,14	0,20	2,50	9,56
	6,0	13,19	81,41	0,21	2,48	10,36
	7,0	15,17	91,23	0,24	2,45	11,91
	8,0	17,09	100,15	0,26	2,42	13,42
	9,0	18,94	108,22	0,28	2,39	14,87
	10,0	20,73	115,49	0,30	2,36	16,28
	11,0	22,46	122,03	0,32	2,33	17,63
	12,0	24,13	127,88	0,34	2,30	18,94
76	14,0	27,27	137,71	0,36	2,25	21,41
	16,0	30,16	145,37	0,38	2,20	23,68
	17,0	31,51	148,49	0,39	2,17	24,74
	18,0	32,80	151,20	0,40	2,15	25,75
	3,5	8,74	69,19	0,17	2,81	6,86
	4,0	9,93	77,65	0,19	2,80	7,79
	4,5	11,10	85,76	0,21	2,78	8,71
	5,0	12,25	93,56	0,23	2,76	9,62
	5,5	13,39	101,04	0,24	2,75	10,51
	6,0	14,51	108,22	0,26	2,73	11,39
	7,0	16,71	121,69	0,29	2,70	13,12
	8,0	18,85	134,04	0,32	2,67	14,80
	9,0	20,92	145,34	0,35	2,64	16,43
	10,0	22,93	155,63	0,38	2,61	18,00
11,0	24,88	165,00	0,40	2,58	19,53	
12,0	26,77	173,48	0,42	2,55	21,01	
14	30,35	188,04	0,45	2,49	23,82	

Геометричні розміри		Площа перерізу, см^2	Довідкові величини для осей			Маса l м, кг
D , мм	t , мм		I , см^4	W , см^3	i , см	
83	16,0	33,68	199,75	0,48	2,44	26,44
	17,0	35,25	204,66	0,49	2,41	27,67
	18,0	36,76	209,01	0,50	2,38	28,85
	3,5	9,40	86,05	0,19	3,03	7,38
	4,0	10,68	96,68	0,22	3,01	8,39
	4,5	11,95	106,92	0,24	2,99	9,38
	5,0	13,19	116,79	0,26	2,98	10,36
	5,5	14,43	126,29	0,28	2,96	11,33
	6,0	15,65	135,43	0,30	2,94	12,28
	7,0	18,03	152,67	0,34	2,91	14,16
	8,0	20,36	168,59	0,38	2,88	15,98
	9,0	22,62	183,25	0,41	2,85	17,76
	10,0	24,82	196,72	0,44	2,82	19,48
	11,0	26,95	209,07	0,47	2,79	21,16
89	12,0	29,03	220,36	0,50	2,76	22,70
	14,0	32,99	240,02	0,54	2,70	25,90
	16,0	36,69	256,17	0,58	2,64	28,81
	17,0	38,45	263,07	0,59	2,62	30,19
	18,0	40,15	269,25	0,61	2,59	31,52
	20,0	43,35	279,69	0,63	2,54	34,03
	22,0	46,31	287,86	0,65	2,49	36,35
	3,5	10,06	105,45	0,22	3,24	7,90
	4,0	11,44	118,60	0,25	3,22	8,98
	4,5	12,79	131,31	0,28	3,20	10,04
	5,0	14,14	143,58	0,30	3,19	11,10
	5,5	15,46	155,43	0,33	3,17	12,14
	6,0	16,78	166,86	0,35	3,15	13,17
	7,0	19,35	188,52	0,40	3,12	15,19
8,0	21,87	208,62	0,44	3,09	17,16	
9,0	24,32	227,26	0,48	3,06	19,09	
10,0	26,70	244,50	0,51	3,03	20,96	

Геометричні розміри	Площа перерізу, см^2	Довідкові величини для осей			Маса l м, кг	
		$I, \text{см}^4$	$W, \text{см}^3$	$i, \text{см}$		
95	11,0	29,03	260,42	0,55	3,00	22,79
	12,0	31,29	275,08	0,58	2,97	24,56
	14,0	35,63	300,90	0,63	2,91	27,97
	16,0	39,71	322,49	0,68	2,85	31,17
	17,0	41,66	331,85	0,70	2,82	32,70
	18,0	43,54	340,34	0,72	2,80	34,18
	20,0	47,12	354,90	0,75	2,74	36,99
	22,0	50,45	366,61	0,77	2,70	39,61
	3,5	10,83	131,52	0,26	3,48	8,50
	4,0	12,32	148,09	0,29	3,47	9,67
102	4,5	13,78	164,14	0,32	3,45	10,82
	5,0	15,24	179,68	0,35	3,43	11,96
	5,5	16,67	194,72	0,38	3,42	13,09
	6,0	18,10	209,28	0,41	3,40	14,21
	7,0	20,89	236,96	0,46	3,37	16,40
	8,0	23,62	262,83	0,52	3,34	18,55
	9,0	26,30	286,95	0,56	3,30	20,64
	10,0	28,90	309,40	0,61	3,27	22,69
	11,0	31,45	330,28	0,65	3,24	24,69
	12,0	33,93	349,64	0,69	3,21	26,63
108	14,0	38,70	384,14	0,75	3,15	30,38
	16,0	43,23	413,48	0,81	3,09	33,93
	17,0	45,40	426,38	0,84	3,06	35,64
	18,0	47,50	438,20	0,86	3,04	37,29
	20,0	51,52	458,81	0,90	2,98	40,45
	22,0	55,29	475,79	0,93	2,93	43,40
	4,0	13,07	176,96	0,33	3,68	10,26
	4,5	14,63	196,30	0,36	3,66	11,49
	5,0	16,18	215,06	0,40	3,65	12,70
	5,5	17,71	233,26	0,43	3,63	13,90
6,0	19,23	250,91	0,46	3,61	15,09	

Геометричні розміри	Площа перерізу, см^2	Довідкові величини для осей			Маса l м, кг	
		$I, \text{см}^4$	$W, \text{см}^3$	$i, \text{см}$		
108	7,0	22,21	284,58	0,53	3,58	17,44
	8,0	25,13	316,17	0,59	3,55	19,73
	9,0	27,99	345,77	0,64	3,51	21,97
	10,0	30,79	373,45	0,69	3,48	24,17
	11,0	33,52	399,32	0,74	3,45	26,31
	12,0	36,19	423,44	0,78	3,42	28,41
	14,0	41,34	466,77	0,86	3,36	32,46
	16,0	46,24	504,06	0,93	3,30	36,30
	17,0	48,60	520,63	0,96	3,27	38,15
	18,0	50,89	535,91	0,99	3,24	39,95
114	20,0	55,29	562,87	1,04	3,19	43,40
	22,0	59,44	585,47	1,08	3,14	46,66
	25,0	65,19	612,28	1,13	3,06	51,17
	28,0	70,37	631,94	1,17	3,00	55,24
	4,0	13,82	209,35	0,37	3,89	10,85
	4,5	15,48	232,41	0,41	3,87	12,15
	5,0	17,12	254,81	0,45	3,86	13,44
	5,5	18,75	276,58	0,49	3,84	14,72
	6,0	20,36	297,73	0,52	3,82	15,98
	7,0	23,53	338,19	0,59	3,79	18,47
	8,0	26,64	376,30	0,66	3,76	20,91
	9,0	29,69	412,15	0,72	3,73	23,31
	10,0	32,67	445,82	0,78	3,69	25,65
	11,0	35,59	477,41	0,84	3,66	27,94
	12,0	38,45	507,01	0,89	3,63	30,19
	14,0	43,98	560,56	0,98	3,57	34,53
	16,0	49,26	607,13	1,07	3,51	38,67
	17,0	51,80	628,01	1,10	3,48	40,67
	18,0	54,29	647,37	1,14	3,45	42,62
	20,0	59,06	681,87	1,20	3,40	46,36
22,0	63,59	711,21	1,25	3,34	49,92	

Геометричні розміри		Площа перерізу, см^2	Довідкові величини для осей			Маса l м, кг
D , мм	t , мм		I , см^4	W , см^3	i , см	
114	25,0	69,90	746,71	1,31	3,27	54,87
	28,0	75,65	773,52	1,36	3,20	59,39
121	4,0	14,70	251,88	0,42	4,14	11,54
	4,5	16,47	279,83	0,46	4,12	12,93
	5,0	18,22	307,05	0,51	4,11	14,30
	5,5	19,96	333,54	0,55	4,09	15,67
	6,0	21,68	359,32	0,59	4,07	17,02
	7,0	25,07	408,80	0,68	4,04	19,68
	8,0	28,40	455,57	0,75	4,01	22,29
	9,0	31,67	499,75	0,83	3,97	24,86
	10,0	34,87	541,43	0,89	3,94	27,37
	11,0	38,01	580,70	0,96	3,91	29,84
	12,0	41,09	617,67	1,02	3,88	32,26
	14,0	47,06	685,03	1,13	3,82	36,94
	16,0	52,78	744,25	1,23	3,76	41,63
	17,0	55,54	771,01	1,27	3,73	43,60
	18,0	58,25	795,99	1,32	3,70	45,72
	20,0	63,46	840,93	1,39	3,64	49,82
	22,0	68,42	879,68	1,45	3,59	53,71
	25,0	75,40	927,49	1,53	3,51	59,19
	28,0	81,81	964,61	1,59	3,43	64,22
	4,0	15,46	292,61	0,46	4,35	12,13
127	4,5	17,32	325,29	0,51	4,33	13,60
	5,0	19,16	357,14	0,56	4,32	15,04
	5,5	20,99	388,19	0,61	4,30	16,48
	6,0	22,81	418,44	0,66	4,28	17,90
	7,0	26,39	476,63	0,75	4,25	20,72
	8,0	29,91	531,80	0,84	4,22	23,48
	9,0	33,36	584,07	0,92	4,18	26,19
	10,0	36,76	633,55	1,00	4,15	28,85
	11,0	40,09	680,32	1,07	4,12	31,47

Геометричні розміри		Площа перерізу, см^2	Довідкові величини для осей			Маса l м, кг
D , мм	t , мм		I , см^4	W , см^3	i , см	
127	12,0	43,35	724,50	1,14	4,09	34,03
	14,0	49,70	805,45	1,27	4,03	39,01
	16,0	55,79	877,16	1,38	3,97	43,80
	17,0	58,75	909,78	1,43	3,94	46,12
	18,0	61,64	940,37	1,48	3,91	48,39
	20,0	67,23	995,76	1,57	3,85	52,78
	22,0	72,57	1044,02	1,64	3,79	56,97
	25,0	80,11	1104,43	1,74	3,71	62,89
	28,0	87,09	1152,25	1,81	3,64	68,36
	30,0	91,42	1178,07	1,86	3,59	71,77
133	4,0	16,21	337,53	0,51	4,56	12,73
	4,5	18,17	375,42	0,56	4,55	14,26
	5,0	20,11	412,40	0,62	4,53	15,78
	5,5	22,03	448,50	0,67	4,51	17,29
	6,0	23,94	483,72	0,73	4,50	18,79
	7,0	27,71	551,58	0,83	4,46	21,75
	8,0	31,42	616,11	0,93	4,43	24,66
	9,0	35,06	677,41	1,02	4,40	27,52
	10,0	38,64	735,59	1,11	4,36	30,33
	11,0	42,16	790,77	1,19	4,33	33,10
	12,0	45,62	843,04	1,27	4,30	35,81
	14,0	52,34	939,29	1,41	4,24	41,09
	16,0	58,81	1025,14	1,54	4,18	46,17
	17,0	61,95	1064,42	1,60	4,15	48,63
	18,0	65,03	1101,38	1,66	4,12	51,05
	20,0	71,00	1168,75	1,76	4,06	55,74
	22,0	76,72	1227,97	1,85	4,00	60,22
	25,0	84,82	1302,99	1,96	3,92	66,58
	28,0	92,36	1363,39	2,05	3,84	72,51
	30,0	97,08	1396,55	2,10	3,79	76,20
	32,0	101,54	1424,68	2,14	3,75	79,71

Геометричні розміри	Площа перерізу, см^2	Довідкові величини для осей			Маса l м, кг	
		$I, \text{см}^4$	$W, \text{см}^3$	$i, \text{см}$		
140	4,5	19,16	440,12	0,63	4,79	15,04
	5,0	21,21	483,76	0,69	4,78	16,65
	5,5	23,24	526,40	0,75	4,76	18,24
	6,0	25,26	568,06	0,81	4,74	19,83
	7,0	29,25	648,51	0,93	4,71	22,96
	8,0	33,18	725,21	1,04	4,68	26,04
	9,0	37,04	798,29	1,14	4,64	29,08
	10,0	40,84	867,87	1,24	4,61	32,06
	11,0	44,58	934,05	1,33	4,58	35,00
	12,0	48,25	996,95	1,42	4,55	37,88
	14,0	55,42	1113,34	1,59	4,48	43,50
	16,0	62,33	1217,92	1,74	4,42	48,93
	17,0	65,69	1266,03	1,81	4,39	51,57
	18,0	68,99	1311,49	1,87	4,36	54,16
	20,0	75,40	1394,87	1,99	4,30	59,19
	22,0	81,56	1468,82	2,10	4,24	64,02
25,0	90,32	1563,68	2,23	4,16	70,90	
28,0	98,52	1641,35	2,34	4,08	77,34	
30,0	103,67	1684,68	2,41	4,03	81,38	
32,0	108,57	1721,98	2,46	3,98	85,23	
36,0	117,62	1780,79	2,54	3,89	92,33	
4,5	20,00	501,17	0,69	5,01	15,70	
5,0	22,15	551,10	0,75	4,99	17,39	
5,5	24,28	599,95	0,82	4,97	19,06	
6,0	26,39	647,73	0,89	4,95	20,72	
7,0	30,57	740,12	1,01	4,92	24,00	
8,0	34,68	828,41	1,13	4,89	27,23	
9,0	38,74	912,72	1,25	4,85	30,41	
10,0	42,73	993,16	1,36	4,82	33,54	
11,0	46,65	1069,86	1,47	4,79	36,62	
12,0	50,52	1142,95	1,57	4,76	39,66	

Геометричні розміри	Площа перерізу, см^2	Довідкові величини для осей			Маса l м, кг	
		$I, \text{см}^4$	$W, \text{см}^3$	$i, \text{см}$		
146	14,0	58,06	1278,70	1,75	4,69	45,57
	16,0	65,35	1401,33	1,92	4,63	51,30
	17,0	68,90	1458,00	2,00	4,60	54,08
	18,0	72,38	1511,71	2,07	4,57	56,82
	20,0	79,17	1610,68	2,21	4,51	62,15
	22,0	85,70	1699,06	2,33	4,45	67,28
	25,0	95,03	1813,47	2,48	4,37	74,60
	28,0	103,80	1908,33	2,61	4,29	81,48
	30,0	109,33	1961,89	2,69	4,24	85,82
	32,0	114,61	2008,46	2,75	4,19	89,97
	36,0	124,41	2083,20	2,85	4,09	97,66
	4,5	20,85	567,61	0,75	5,22	16,37
	5,0	23,09	624,43	0,82	5,20	18,13
	5,5	25,31	680,06	0,89	5,18	19,87
	6,0	27,52	734,52	0,97	5,17	21,60
	7,0	31,89	839,99	1,11	5,13	25,03
8,0	36,19	940,97	1,24	5,10	28,41	
9,0	40,43	1037,60	1,37	5,07	31,74	
10,0	44,61	1129,99	1,49	5,03	35,02	
11,0	48,73	1218,28	1,60	5,00	38,25	
12,0	52,78	1302,58	1,71	4,97	41,43	
14,0	60,70	1459,73	1,92	4,90	47,65	
16,0	68,36	1602,39	2,11	4,84	53,66	
17,0	72,10	1668,57	2,20	4,81	56,60	
18,0	75,78	1731,47	2,28	4,78	59,48	
20,0	82,94	1847,86	2,43	4,72	65,11	
22,0	89,85	1952,44	2,57	4,66	71,53	
25,0	99,75	2088,93	2,75	4,58	78,30	
28,0	109,08	2203,34	2,90	4,49	85,63	
30,0	114,98	2268,61	2,99	4,44	90,26	
32,0	120,64	2325,89	3,06	4,39	94,70	

Геометричні розміри	Площа перерізу, см^2	Довідкові величини для осей			Маса I м, кг	
		$I, \text{см}^4$	$W, \text{см}^3$	$i, \text{см}$		
159	4,5	21,84	652,27	0,82	5,46	17,15
	5,0	24,19	717,88	0,90	5,45	18,99
	5,5	26,52	782,18	0,98	5,43	20,82
	6,0	28,84	845,19	1,06	5,41	22,64
	7,0	33,43	967,41	1,22	5,38	26,24
	8,0	37,95	1084,67	1,36	5,35	29,79
	9,0	42,41	1197,12	1,51	5,31	33,29
	10,0	46,81	1304,88	1,64	5,28	36,75
	11,0	51,15	1408,09	1,77	5,25	40,15
	12,0	55,42	1506,88	1,90	5,21	43,50
	14,0	63,77	1691,70	2,13	5,15	50,06
	16,0	71,88	1860,34	2,34	5,09	56,43
	17,0	75,84	1938,90	2,44	5,06	59,53
	18,0	79,73	2013,78	2,53	5,03	62,59
	20,0	87,34	2152,95	2,71	4,97	68,56
	22,0	94,69	2278,78	2,87	4,91	74,33
	25,0	105,24	2444,41	3,07	4,82	82,62
28,0	115,23	2584,84	3,25	4,74	90,46	
30,0	121,58	2665,79	3,35	4,68	95,44	
32,0	127,67	2737,50	3,44	4,63	100,22	
36,0	139,11	2856,10	3,59	4,53	109,20	
168	5,0	25,60	851,14	1,01	5,77	20,10
	5,5	28,08	927,86	1,10	5,75	22,04
	6,0	30,54	1003,12	1,19	5,73	23,97
	7,0	35,41	1149,36	1,37	5,70	27,79
	8,0	40,21	1290,02	1,54	5,66	31,57
	9,0	44,96	1425,23	1,70	5,63	35,29
	10,0	49,64	1555,14	1,85	5,60	38,97
	11,0	54,26	1679,88	2,00	5,56	42,59
	12,0	58,81	1799,61	2,14	5,53	46,17
	14,0	67,73	2024,54	2,41	5,47	53,17

Геометричні розміри	Площа перерізу, см^2	Довідкові величини для осей			Маса I м, кг	
		$I, \text{см}^4$	$W, \text{см}^3$	$i, \text{см}$		
168	16,0	76,40	2230,99	2,66	5,40	59,98
	17,0	80,64	2327,61	2,77	5,37	63,31
	18,0	84,82	2420,01	2,88	5,34	66,59
	20,0	92,99	2592,60	3,09	5,28	73,00
	22,0	100,91	2749,75	3,27	5,22	79,21
	25,0	112,31	2958,58	3,52	5,13	88,16
	28,0	123,15	3137,88	3,74	5,05	96,67
	30,0	130,06	3242,45	3,86	4,99	102,10
	32,0	136,72	3336,03	3,97	4,94	107,33
	36,0	149,29	3493,36	4,16	4,84	117,19
	40,0	160,85	3615,91	4,30	4,74	126,27
	45,0	173,89	3728,58	4,44	4,63	136,50
	5,0	27,49	1053,17	1,17	6,19	21,58
	5,5	30,15	1148,79	1,28	6,17	23,67
	6,0	32,80	1242,73	1,38	6,16	25,75
	7,0	38,04	1425,63	1,58	6,12	29,87
	8,0	43,23	1602,05	1,78	6,09	33,93
9,0	48,35	1772,12	1,97	6,05	37,95	
10,0	53,41	1936,01	2,15	6,02	41,93	
11,0	58,40	2093,87	2,33	5,99	45,85	
12,0	63,33	2245,85	2,50	5,95	49,72	
14,0	73,01	2532,74	2,81	5,89	57,31	
16,0	82,44	2797,86	3,11	5,83	64,71	
17,0	87,05	2922,61	3,25	5,79	68,34	
18,0	91,61	3042,34	3,38	5,76	71,91	
20,0	100,53	3267,26	3,63	5,70	78,92	
22,0	109,20	3473,72	3,86	5,64	85,72	
25,0	121,74	3751,02	4,17	5,55	95,56	
28,0	133,71	3992,48	4,44	5,46	104,96	
30,0	141,37	4135,13	4,59	5,41	110,98	
32,0	148,79	4264,21	4,74	5,35	116,80	

Геометричні розміри	Площа перерізу, $см^2$	Довідкові величини для осей			Маса l м, кг
		$I, см^4$	$W, см^3$	$i, см$	
$D, мм$	$t, мм$	$I, см^4$	$W, см^3$	$i, см$	Маса l м, кг
180	36,0	162,86	4,98	5,25	127,85
	40,0	175,93	5,18	5,15	138,10
	45,0	190,85	5,37	5,03	149,82
	5,0	29,69	1,37	6,68	23,31
	5,5	32,57	1,49	6,67	25,57
	6,0	35,44	1,62	6,65	27,82
	7,0	41,12	1,86	6,62	32,28
	8,0	46,75	2,09	6,58	36,70
	9,0	52,31	2,31	6,55	41,06
	10,0	57,81	2,53	6,51	45,38
194	11,0	63,24	2,74	6,48	49,64
	12,0	68,61	2,94	6,45	53,86
	14,0	79,17	3,33	6,38	62,15
	16,0	89,47	3,68	6,32	70,24
	17,0	94,53	3,85	6,29	74,21
	18,0	99,53	4,01	6,25	78,13
	20,0	109,33	4,32	6,19	85,82
	22,0	118,88	4,61	6,13	93,32
	25,0	132,73	4,99	6,04	104,20
	28,0	146,02	5,33	5,95	114,63
203	30,0	154,57	5,54	5,89	121,34
	32,0	162,86	5,72	5,84	127,85
	36,0	178,69	6,05	5,73	140,28
	40,0	193,52	6,31	5,63	151,92
	45,0	210,64	6,58	5,50	165,36
	6,0	37,13	1,78	6,97	29,15
	7,0	43,10	2,04	6,93	33,84
	8,0	49,01	2,30	6,90	38,47
	9,0	54,85	2,55	6,87	43,06
	10,0	60,63	2,79	6,83	47,60
11,0	66,35	3,02	6,80	52,09	

Геометричні розміри	Площа перерізу, $см^2$	Довідкові величини для осей			Маса l м, кг	
		$I, см^4$	$W, см^3$	$i, см$		
$D, мм$	$t, мм$	$I, см^4$	$W, см^3$	$i, см$	Маса l м, кг	
203	12,0	72,01	3,25	6,77	56,52	
	14,0	83,13	3,68	6,70	65,25	
	16,0	94,00	4,08	6,64	73,79	
	17,0	99,34	4,27	6,60	77,98	
	18,0	104,62	4,45	6,57	82,12	
	20,0	114,98	4,80	6,51	90,26	
	22,0	125,10	5,12	6,45	98,20	
	25,0	139,80	5,56	6,36	109,74	
	28,0	153,94	6,043,81	5,95	6,27	120,84
	30,0	163,05	6283,30	6,19	6,21	127,99
219	32,0	171,91	6503,51	6,41	6,15	134,95
	36,0	188,87	6890,32	6,79	6,04	148,27
	40,0	204,83	7212,40	7,11	5,93	160,79
	45,0	223,37	7535,59	7,42	5,81	175,34
	50,0	240,33	7783,47	7,67	5,69	188,66
	6,0	40,15	2278,74	2,08	7,53	31,52
	7,0	46,62	2622,04	2,39	7,50	36,60
	8,0	53,03	2955,44	2,70	7,47	41,63
	9,0	59,38	3279,13	2,99	7,43	46,61
	10,0	65,66	3593,29	3,28	7,40	51,54
203	11,0	71,88	3898,13	3,56	7,36	56,43
	12,0	78,04	4193,82	3,83	7,33	61,26
	14,0	90,16	4758,51	4,35	7,26	70,78
	16,0	102,04	5288,82	4,83	7,20	80,10
	17,0	107,88	5541,52	5,06	7,17	84,69
	18,0	113,66	5786,16	5,28	7,13	89,23
	20,0	125,04	6251,94	5,71	7,07	98,15
	22,0	136,16	6687,52	6,11	7,01	106,88
	25,0	152,37	7287,17	6,65	6,92	119,61
	28,0	168,01	7826,24	7,15	6,83	131,89
30,0	178,13	8154,06	7,45	6,77	139,83	

Геометричні розміри	Площа перерізу, cm^2	Довідкові величини для осей			Маса l м, кг	
		I, cm^4	W, cm^3	i, cm		
219	32,0	187,99	8458,06	7,72	6,71	147,57
	36,0	206,97	8999,25	8,22	6,59	162,47
	40,0	224,94	9458,95	8,64	6,48	176,58
	45,0	245,99	9932,04	9,07	6,35	193,10
	50,0	265,47	10307,02	9,41	6,23	208,39
	7,0	52,34	3709,07	3,03	8,42	41,09
	8,0	59,56	4186,88	3,42	8,38	46,76
	9,0	66,73	4652,33	3,80	8,35	52,38
	10,0	73,83	5105,64	4,17	8,32	57,95
	11,0	80,86	5547,02	4,53	8,28	63,48
245	12,0	87,84	5976,68	4,88	8,25	68,95
	14,0	101,60	6801,70	5,55	8,18	79,76
	16,0	115,11	7582,32	6,19	8,12	90,36
	17,0	121,77	7956,50	6,50	8,08	95,59
	18,0	128,37	8320,19	6,79	8,05	100,77
	20,0	141,37	9016,88	7,36	7,99	110,98
	22,0	154,13	9673,97	7,90	7,92	120,99
	25,0	172,79	10588,66	8,64	7,83	135,64
	28,0	190,88	11422,71	9,32	7,74	149,84
	30,0	202,63	11936,36	9,74	7,68	159,07
273	32,0	214,13	12417,75	10,14	7,62	168,09
	36,0	236,37	13289,24	10,85	7,50	185,55
	40,0	257,61	14047,86	11,47	7,38	202,22
	45,0	282,74	14852,90	12,12	7,25	221,95
	50,0	306,31	15516,31	12,67	7,12	240,45
	7,0	58,50	5177,31	3,79	9,41	45,92
	8,0	66,60	5851,73	4,29	9,37	52,28
	9,0	74,64	6510,58	4,77	9,34	58,60
	10,0	82,62	7154,11	5,24	9,31	64,86
	11,0	90,54	7782,56	5,70	9,27	71,07
12,0	98,39	8396,16	6,15	9,24	77,24	

Геометричні розміри	Площа перерізу, cm^2	Довідкові величини для осей			Маса l м, кг	
		I, cm^4	W, cm^3	i, cm		
273	14,0	113,91	9579,78	7,02	9,17	89,42
	16,0	129,18	10706,81	7,84	9,10	101,41
	17,0	136,72	11249,69	8,24	9,07	107,33
	18,0	144,20	11779,11	8,63	9,04	113,20
	20,0	158,96	12798,47	9,38	8,97	124,79
	22,0	173,48	13766,65	10,09	8,91	136,18
	25,0	194,78	15126,80	11,08	8,81	152,90
	28,0	215,51	16381,47	12,00	8,72	169,18
	30,0	229,02	17162,10	12,57	8,66	179,78
	32,0	242,28	17899,96	13,11	8,60	190,19
299	36,0	268,04	19253,74	14,11	8,48	210,41
	40,0	292,80	20455,17	14,99	8,36	229,85
	45,0	322,33	21760,78	15,94	8,22	253,03
	50,0	350,29	22869,02	16,75	8,08	274,98
	8,0	73,14	7747,44	5,18	10,29	57,41
	9,0	82,00	8628,11	5,77	10,26	64,37
	10,0	90,79	9490,17	6,35	10,22	71,27
	11,0	99,53	10333,90	6,91	10,19	78,13
	12,0	108,20	11159,54	7,46	10,16	84,93
	14,0	125,35	12757,64	8,53	10,09	98,40
299	16,0	142,25	14286,51	9,56	10,02	111,67
	17,0	150,61	15025,63	10,05	9,99	118,23
	18,0	158,90	15748,19	10,53	9,96	124,74
	20,0	175,30	17144,68	11,47	9,89	137,61
	22,0	191,45	18477,95	12,36	9,82	150,29
	25,0	215,20	20363,53	13,62	9,73	168,93
	28,0	238,38	22117,62	14,79	9,63	187,13
	30,0	253,53	23217,06	15,53	9,57	199,02
	32,0	268,42	24262,67	16,23	9,51	210,71
	36,0	297,45	26199,48	17,52	9,39	233,50
40,0	325,47	27941,99	18,69	9,27	255,49	

Геометричні розміри	Площа перерізу, см^2	Довідкові величини для осей			Маса l м, кг	
		$I, \text{см}^4$	$W, \text{см}^3$	$i, \text{см}$		
299	45,0	359,08	29867,33	19,98	9,12	281,88
	50,0	391,13	31535,28	21,09	8,98	307,04
	56,0	427,51	33230,80	22,23	8,82	335,59
	60,0	450,51	34193,93	22,87	8,71	353,65
	63,0	467,09	34836,39	23,30	8,64	366,67
	70,0	503,60	36096,05	24,14	8,47	395,32
	75,0	527,79	36813,93	24,62	8,35	414,31
	8,0	79,67	10013,94	6,16	11,21	62,54
	9,0	89,35	11161,35	6,87	11,18	70,14
	10,0	98,96	12286,55	7,56	11,14	77,68
	11,0	108,51	13389,83	8,24	11,11	85,18
	12,0	118,00	14471,48	8,91	11,07	92,63
	14,0	136,79	16571,02	10,20	11,01	107,38
	16,0	155,32	18587,42	11,44	10,94	121,93
17,0	164,49	19565,14	12,04	10,91	129,13	
18,0	173,60	20522,91	12,63	10,87	136,28	
20,0	191,64	22379,68	13,77	10,81	150,44	
22,0	209,42	24159,89	14,87	10,74	164,39	
25,0	235,62	26691,33	16,43	10,64	184,96	
28,0	261,26	29062,38	17,88	10,55	205,09	
30,0	278,03	30557,41	18,80	10,48	218,25	
32,0	294,56	31986,25	19,68	10,42	231,23	
36,0	326,85	34653,26	21,33	10,30	256,58	
40,0	358,14	37078,93	22,82	10,18	281,14	
45,0	395,84	39794,45	24,49	10,03	310,74	
50,0	431,97	42184,57	25,96	9,88	339,10	
56,0	473,25	44661,25	27,48	9,71	371,50	
60,0	499,51	46095,81	28,37	9,61	392,12	
63,0	518,55	47067,07	28,96	9,53	407,06	
70,0	560,78	49015,29	30,16	9,35	440,21	
75,0	589,05	50161,29	30,87	9,23	462,40	

Геометричні розміри	Площа перерізу, см^2	Довідкові величини для осей			Маса l м, кг	
		$I, \text{см}^4$	$W, \text{см}^3$	$i, \text{см}$		
351	8,0	86,21	12684,39	7,23	12,13	67,67
	9,0	96,70	14147,59	8,06	12,10	75,91
	10,0	107,13	15584,66	8,88	12,06	84,10
	11,0	117,50	16995,92	9,68	12,03	92,23
	12,0	127,80	18381,68	10,47	11,99	100,32
	14,0	148,22	21077,91	12,01	11,93	116,35
	16,0	168,39	23675,81	13,49	11,86	132,19
	17,0	178,38	24938,65	14,21	11,82	140,03
	18,0	188,31	26177,80	14,92	11,79	147,82
	20,0	207,97	28586,28	16,29	11,72	163,26
	22,0	227,39	30903,59	17,61	11,66	178,50
	25,0	256,04	34213,72	19,49	11,56	200,99
	28,0	284,13	37331,71	21,27	11,46	223,04
	30,0	302,54	39307,38	22,40	11,40	237,49
32,0	320,69	41203,23	23,48	11,33	251,74	
36,0	356,26	44764,19	25,51	11,21	279,66	
40,0	390,82	48031,66	27,37	11,09	306,79	
45,0	432,60	51728,48	29,47	10,94	338,59	
50,0	472,81	55023,95	31,35	10,79	371,16	
56,0	518,99	58491,08	33,33	10,62	407,41	
60,0	548,52	60530,24	34,49	10,50	430,59	
63,0	570,01	61926,81	35,29	10,42	447,46	
70,0	617,95	64777,67	36,91	10,24	485,09	
75,0	650,31	66495,13	37,89	10,11	510,49	
9,0	104,05	17624,08	9,35	13,01	81,68	
10,0	115,30	19425,91	10,31	12,98	90,51	
11,0	126,48	21197,71	11,25	12,95	99,29	
12,0	137,60	22939,81	12,17	12,91	108,02	
14,0	159,66	26336,27	13,97	12,84	125,33	
16,0	181,46	29617,93	15,71	12,78	142,45	
17,0	192,27	31216,54	16,56	12,74	150,93	

Геометричні розміри	Площа перерізу, см^2	Довідкові величини для осей			Маса l м, кг		
		$I, \text{см}^4$	$W, \text{см}^3$	$i, \text{см}$			
$D, \text{мм}$	$t, \text{мм}$	$x-x$	$y-y$	$I, \text{см}^4$	$W, \text{см}^3$	$i, \text{см}$	l м, кг
402	40,0	454,90	37,53	75425,30	37,53	12,88	357,10
	45,0	504,70	40,64	81681,59	40,64	12,72	396,19
	50,0	552,92	43,46	87364,38	43,46	12,57	434,04
	56,0	608,72	46,51	93477,54	46,51	12,39	477,84
	60,0	644,66	48,33	97152,93	48,33	12,28	506,05
	63,0	670,95	49,61	99711,78	49,61	12,19	526,70
	70,0	730,11	52,27	105066,17	52,27	12,00	573,13
	75,0	770,48	53,93	108400,39	53,93	11,86	604,82
	9,0	117,90	12,04	25639,75	12,04	14,75	92,56
	10,0	130,69	13,28	28287,32	13,28	14,71	102,59
426	11,0	143,41	14,51	30896,05	14,51	14,68	112,58
	12,0	156,07	15,71	33466,31	15,71	14,64	122,52
	14,0	181,21	18,07	38493,00	18,07	14,57	142,25
	16,0	206,09	20,36	43370,39	20,36	14,51	161,78
	17,0	218,44	21,48	45754,04	21,48	14,47	171,47
	18,0	230,72	22,58	48101,47	22,58	14,44	181,11
	20,0	255,10	24,74	52689,20	24,74	14,37	200,25
	22,0	279,23	26,82	57136,50	26,82	14,30	219,19
	25,0	314,95	29,84	63550,47	29,84	14,21	247,23
	28,0	350,10	32,71	69664,63	32,71	14,11	274,83
402	30,0	373,22	34,54	73578,87	34,54	14,04	292,98
	32,0	396,09	36,32	77366,85	36,32	13,98	310,93
	36,0	441,08	39,71	84575,01	39,71	13,85	346,25
	40,0	485,06	42,87	91310,69	42,87	13,72	380,77
	45,0	538,63	46,52	99098,00	46,52	13,56	422,82
	50,0	590,62	49,87	106220,20	49,87	13,41	463,64
	56,0	650,94	53,49	113943,71	53,49	13,23	510,99
	60,0	689,90	55,69	118624,06	55,69	13,11	541,57
	63,0	718,45	57,23	121901,63	57,23	13,03	563,96
	70,0	782,89	60,48	128820,10	60,48	12,83	614,56
75,0	827,03	62,52	133178,10	62,52	12,69	649,21	

Геометричні розміри	Площа перерізу, см^2	Довідкові величини для осей			Маса l м, кг		
		$I, \text{см}^4$	$W, \text{см}^3$	$i, \text{см}$			
$D, \text{мм}$	$t, \text{мм}$	$x-x$	$y-y$	$I, \text{см}^4$	$W, \text{см}^3$	$i, \text{см}$	l м, кг
377	18,0	203,01	17,39	32787,41	17,39	12,71	159,36
	20,0	224,31	19,02	35847,30	19,02	12,64	176,08
	22,0	245,36	20,58	38800,15	20,58	12,58	192,61
	25,0	276,46	22,83	43034,23	22,83	12,48	217,02
	28,0	307,00	24,96	47041,56	24,96	12,38	240,99
	30,0	327,04	26,31	49591,20	26,31	12,31	256,73
	32,0	346,83	27,61	52046,14	27,61	12,25	272,26
	36,0	385,66	30,07	56681,35	30,07	12,12	302,74
	40,0	423,49	32,34	60965,82	32,34	12,00	332,44
	45,0	469,36	34,94	65855,79	34,94	11,85	368,44
402	50,0	513,65	37,27	70260,48	37,27	11,70	403,22
	56,0	564,73	39,76	74952,20	39,76	11,52	442,32
	60,0	597,53	41,24	77745,68	41,24	11,41	469,06
	63,0	621,47	42,27	79676,51	42,27	11,32	487,85
	70,0	675,13	44,39	83673,06	44,39	11,13	529,98
	75,0	711,57	45,69	86126,05	45,69	11,00	558,58
	9,0	111,12	10,68	21463,91	10,68	13,90	87,23
	10,0	123,15	11,78	23670,18	11,78	13,86	96,67
	11,0	135,12	12,86	25842,08	12,86	13,83	106,07
	12,0	147,03	13,92	27979,95	13,92	13,80	115,42
402	14,0	170,65	16,00	32155,05	16,00	13,73	133,96
	16,0	194,03	18,01	36198,31	18,01	13,66	152,31
	17,0	205,62	18,99	38171,39	18,99	13,63	161,41
	18,0	217,15	19,96	40112,55	19,96	13,59	170,46
	20,0	240,02	21,84	43900,54	21,84	13,52	188,41
	22,0	262,64	23,66	47565,01	23,66	13,46	206,17
	25,0	296,10	26,29	52836,07	26,29	13,36	232,43
	28,0	328,99	28,78	57844,38	28,78	13,26	258,26
	30,0	350,60	30,37	61041,66	30,37	13,19	275,22
	32,0	371,97	31,90	64128,70	31,90	13,13	291,99
36,0	413,94	34,82	69982,30	34,82	13,00	324,94	

Геометричні розміри		Площа перерізу, см^2	Довідкові величини для осей $x-x$ та $y-y$		Маса 1 м , кг	
D , мм	t , мм		I , см^4	W , см^3		i , см
450	9,0	124,69	30324,95	13,48	15,59	97,88
	10,0	138,23	33469,04	14,88	15,56	108,51
	11,0	151,71	36569,56	16,25	15,53	119,09
	12,0	165,12	39626,92	17,61	15,49	129,62
	14,0	191,76	45613,77	20,27	15,42	150,53
	16,0	218,15	51432,77	22,86	15,35	171,25
	17,0	231,25	54280,32	24,12	15,32	181,53
	18,0	244,29	57087,10	25,37	15,29	191,77
	20,0	270,18	62579,89	27,81	15,22	212,09
	22,0	295,81	67914,24	30,18	15,15	232,21
	25,0	333,80	75625,43	33,61	15,05	262,03
	28,0	371,21	82997,31	36,89	14,95	291,40
	30,0	395,84	87728,39	38,99	14,89	310,74
	32,0	420,22	92316,12	41,03	14,82	329,87
	36,0	468,22	101073,19	44,92	14,69	367,56
	40,0	515,22	109291,55	48,57	14,56	404,45
	45,0	572,56	118841,28	52,82	14,41	449,46
50,0	628,32	127627,50	56,72	14,25	493,23	
56,0	693,16	137221,94	60,99	14,07	544,13	
60,0	735,13	143075,53	63,59	13,95	577,08	
63,0	765,95	147195,20	65,42	13,86	601,27	
70,0	835,67	155956,09	69,31	13,66	656,00	
75,0	883,58	161528,55	71,79	13,52	693,60	
480	9,0	133,17	36942,36	15,39	16,66	104,54
	10,0	147,66	40789,75	17,00	16,62	115,91
	11,0	162,08	44587,28	18,58	16,59	127,23
	12,0	176,43	48335,38	20,14	16,55	138,50
	14,0	204,96	55685,03	23,20	16,48	160,89
	25,0	357,36	92756,48	38,65	16,11	280,52
	28,0	397,60	101928,97	42,47	16,01	312,12
30,0	424,12	107831,49	44,93	15,95	332,93	

Геометричні розміри		Площа перерізу, см^2	Довідкові величини для осей $x-x$ та $y-y$			Маса 1 м , кг
D , мм	t , мм		I , см^4	W , см^3	i , см	
480	32,0	450,38	113567,76	47,32	15,88	353,55
	36,0	502,15	124554,12	51,90	15,75	394,19
	40,0	552,92	134912,87	56,21	15,62	436,04
	45,0	614,97	147015,84	61,26	15,46	482,75
	50,0	675,44	158222,76	65,93	15,31	530,22
	56,0	745,94	170552,07	71,06	15,12	585,56
	60,0	791,68	178128,72	74,22	15,00	621,47
	63,0	825,33	183489,37	76,45	14,91	647,88
	70,0	901,64	194979,48	81,24	14,71	707,78
	75,0	954,26	202362,97	84,32	14,56	749,09
500	9,0	138,83	41849,84	16,74	17,36	108,98
	10,0	153,94	46220,00	18,49	17,33	120,84
	11,0	168,99	50535,88	20,21	17,29	132,65
	12,0	183,97	54797,93	21,92	17,26	144,42
	14,0	213,75	63162,31	25,26	17,19	167,80
	25,0	373,07	105507,45	42,20	16,82	292,86
	28,0	415,19	116030,07	46,41	16,72	325,93
	30,0	442,97	122812,21	49,12	16,65	347,73
	32,0	470,49	129411,88	51,76	16,58	369,33
	36,0	524,77	142077,01	56,83	16,45	411,95
530	40,0	578,05	154051,50	61,62	16,32	453,77
	45,0	643,24	168087,33	67,23	16,17	504,95
	50,0	706,86	181132,88	72,45	16,01	554,88
	56,0	781,13	195547,44	78,22	15,82	613,18
	60,0	829,38	204442,76	81,78	15,70	651,06
	63,0	864,91	210755,73	84,30	15,61	678,96
	70,0	945,62	224348,72	89,74	15,40	742,31
	75,0	1001,39	233134,95	93,25	15,26	786,09
	9,0	147,31	49997,25	18,87	18,42	115,64
	10,0	163,36	55237,18	20,84	18,39	128,24
11,0	179,35	60415,82	22,80	18,35	140,79	

Геометричні розміри	Площа перерізу, см^2	Довідкові величини для осей $x - x$ та $y - y$			Маса l м, кг	
		$I, \text{см}^4$	$I_y, \text{см}^3$	$i, \text{см}$		
530	12,0	195,28	65533,66	24,73	18,32	153,30
	14,0	226,95	75588,83	28,52	18,25	178,16
	25,0	396,63	126747,12	47,83	17,88	311,35
	28,0	441,58	139533,70	52,65	17,78	346,64
	30,0	471,24	147792,65	55,77	17,71	369,92
	32,0	500,65	155843,40	58,81	17,64	393,00
	36,0	558,70	171334,39	64,65	17,51	438,58
	40,0	615,75	186034,56	70,20	17,38	483,37
	45,0	685,65	203339,32	76,73	17,22	538,28
	50,0	753,98	219503,59	82,83	17,06	591,88
	56,0	833,91	237467,33	89,61	16,87	654,61
	60,0	885,93	248614,44	93,82	16,75	695,45
	63,0	924,29	256557,52	96,81	16,66	725,57
	70,0	1011,60	273762,95	103,31	16,45	794,10
75,0	1072,07	284969,87	107,54	16,30	841,57	

3. ДОДАТКОВІ ДОВІДКОВІ ДАНІ

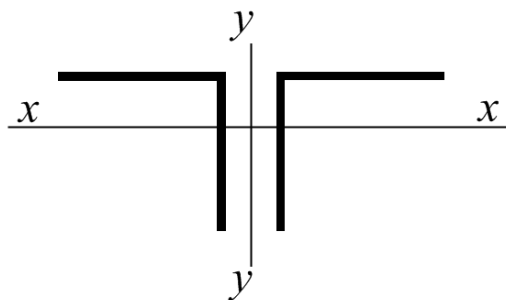
3.1. Теоретична маса листової сталі

Ширина (мм)	Маса (кг) 1 метру при товщині листа (мм)											
	4	5	6	7	8	9	10	11	12	13	14	15
50	1,57	1,96	2,36	2,75	3,14	3,53	3,93	4,32	4,71	5,10	5,50	5,89
100	3,14	3,93	4,71	5,50	6,28	7,07	7,85	8,64	9,42	10,21	10,99	11,78
105	3,30	4,12	4,95	5,77	6,59	7,42	8,24	9,07	9,89	10,72	11,54	12,36
110	3,45	4,32	5,18	6,04	6,91	7,77	8,64	9,50	10,36	11,23	12,09	12,95
120	3,77	4,71	5,65	6,59	7,54	8,48	9,42	10,36	11,30	12,25	13,19	14,13
125	3,93	4,91	5,89	6,87	7,85	8,83	9,81	10,79	11,78	12,76	13,74	14,72
130	4,08	5,10	6,12	7,14	8,16	9,18	10,21	11,23	12,25	13,27	14,29	15,31
140	4,40	5,50	6,59	7,69	8,79	9,89	10,99	12,09	13,19	14,29	15,39	16,49
150	4,71	5,89	7,07	8,24	9,42	10,60	11,78	12,95	14,13	15,31	16,49	17,66
160	5,02	6,28	7,54	8,79	10,05	11,30	12,56	13,82	15,07	16,33	17,58	18,84
170	5,34	6,67	8,01	9,34	10,68	12,01	13,35	14,68	16,01	17,35	18,68	20,02
180	5,65	7,07	8,48	9,89	11,30	12,72	14,13	15,54	16,96	18,37	19,78	21,20
190	5,97	7,46	8,95	10,44	11,93	13,42	14,92	16,41	17,90	19,39	20,88	22,37
200	6,28	7,85	9,42	10,99	12,56	14,13	15,70	17,27	18,84	20,41	21,98	23,55
210	6,59	8,24	9,89	11,54	13,19	14,84	16,49	18,13	19,78	21,43	23,08	24,73
220	6,91	8,64	10,36	12,09	13,82	15,54	17,27	19,00	20,72	22,45	24,18	25,91
240	7,54	9,42	11,30	13,19	15,07	16,96	18,84	20,72	22,61	24,49	26,38	28,26
250	7,85	9,81	11,78	13,74	15,70	17,66	19,63	21,59	23,55	25,51	27,48	29,44
260	8,16	10,21	12,25	14,29	16,33	18,37	20,41	22,45	24,49	26,53	28,57	30,62
280	8,79	10,99	13,19	15,39	17,58	19,78	21,98	24,18	26,38	28,57	30,77	32,97
300	9,42	11,78	14,13	16,49	18,84	21,20	23,55	25,91	28,26	30,62	32,97	35,33
320	10,05	12,56	15,07	17,58	20,10	22,61	25,12	27,63	30,14	32,66	35,17	37,68
340	10,68	13,35	16,01	18,68	21,35	24,02	26,69	29,36	32,03	34,70	37,37	40,04
360	11,30	14,13	16,96	19,78	22,61	25,43	28,26	31,09	33,91	36,74	39,56	42,39
380	11,93	14,92	17,90	20,88	23,86	26,85	29,83	32,81	35,80	38,78	41,76	44,75
400	12,56	15,70	18,84	21,98	25,12	28,26	31,40	34,54	37,68	40,82	43,96	47,10
420	13,19	16,49	19,78	23,08	26,38	29,67	32,97	36,27	39,56	42,86	46,16	49,46
450	14,13	17,66	21,20	24,73	28,26	31,79	35,33	38,86	42,39	45,92	49,46	52,99
460	14,44	18,06	21,67	25,28	28,89	32,50	36,11	39,72	43,33	46,94	50,55	54,17
480	15,07	18,84	22,61	26,38	30,14	33,91	37,68	41,45	45,22	48,98	52,75	56,52
500	15,70	19,63	23,55	27,48	31,40	35,33	39,25	43,18	47,10	51,03	54,95	58,88
520	16,33	20,41	24,49	28,57	32,66	36,74	40,82	44,90	48,98	53,07	57,15	61,23
530	16,64	20,80	24,96	29,12	33,28	37,44	41,61	45,77	49,93	54,09	58,25	62,41
560	17,58	21,98	26,38	30,77	35,17	39,56	43,96	48,36	52,75	57,15	61,54	65,94
600	18,84	23,55	28,26	32,97	37,68	42,39	47,10	51,81	56,52	61,23	65,94	70,65
630	19,78	24,73	29,67	34,62	39,56	44,51	49,46	54,40	59,35	64,29	69,24	74,18
650	20,41	25,51	30,62	35,72	40,82	45,92	51,03	56,13	61,23	66,33	71,44	76,54
670	21,04	26,30	31,56	36,82	42,08	47,34	52,60	57,85	63,11	68,37	73,63	78,89
700	21,98	27,48	32,97	38,47	43,96	49,46	54,95	60,45	65,94	71,44	76,93	82,43
750	23,55	29,44	35,33	41,21	47,10	52,99	58,88	64,76	70,65	76,54	82,43	88,31
800	25,12	31,40	37,68	43,96	50,24	56,52	62,80	69,08	75,36	81,64	87,92	94,20
850	26,69	33,36	40,04	46,71	53,38	60,05	66,73	73,40	80,07	86,74	93,42	100,09
900	28,26	35,33	42,39	49,46	56,52	63,59	70,65	77,72	84,78	91,85	98,91	105,98
950	29,83	37,29	44,75	52,20	59,66	67,12	74,58	82,03	89,49	96,95	104,41	111,86
1000	31,40	39,25	47,10	54,95	62,80	70,65	78,50	86,35	94,20	102,05	109,90	117,75

Ширина (мм)	Маса (кг) 1 метру при товщині листа (мм)										
	16	17	18	20	21	22	24	25	28	30	32
50	6,28	6,67	7,07	7,85	8,24	8,64	9,42	9,81	10,99	11,78	12,56
100	12,56	13,35	14,13	15,70	16,49	17,27	18,84	19,63	21,98	23,55	25,12
105	13,19	14,01	14,84	16,49	17,31	18,13	19,78	20,61	23,08	24,73	26,38
110	13,82	14,68	15,54	17,27	18,13	19,00	20,72	21,59	24,18	25,91	27,63
120	15,07	16,01	16,96	18,84	19,78	20,72	22,61	23,55	26,38	28,26	30,14
125	15,70	16,68	17,66	19,63	20,61	21,59	23,55	24,53	27,48	29,44	31,40
130	16,33	17,35	18,37	20,41	21,43	22,45	24,49	25,51	28,57	30,62	32,66
140	17,58	18,68	19,78	21,98	23,08	24,18	26,38	27,48	30,77	32,97	35,17
150	18,84	20,02	21,20	23,55	24,73	25,91	28,26	29,44	32,97	35,33	37,68
160	20,10	21,35	22,61	25,12	26,38	27,63	30,14	31,40	35,17	37,68	40,19
170	21,35	22,69	24,02	26,69	28,02	29,36	32,03	33,36	37,37	40,04	42,70
180	22,61	24,02	25,43	28,26	29,67	31,09	33,91	35,33	39,56	42,39	45,22
190	23,86	25,36	26,85	29,83	31,32	32,81	35,80	37,29	41,76	44,75	47,73
200	25,12	26,69	28,26	31,40	32,97	34,54	37,68	39,25	43,96	47,10	50,24
210	26,38	28,02	29,67	32,97	34,62	36,27	39,56	41,21	46,16	49,46	52,75
220	27,63	29,36	31,09	34,54	36,27	37,99	41,45	43,18	48,36	51,81	55,26
240	30,14	32,03	33,91	37,68	39,56	41,45	45,22	47,10	52,75	56,52	60,29
250	31,40	33,36	35,33	39,25	41,21	43,18	47,10	49,06	54,95	58,88	62,80
260	32,66	34,70	36,74	40,82	42,86	44,90	48,98	51,03	57,15	61,23	65,31
280	35,17	37,37	39,56	43,96	46,16	48,36	52,75	54,95	61,54	65,94	70,34
300	37,68	40,04	42,39	47,10	49,46	51,81	56,52	58,88	65,94	70,65	75,36
320	40,19	42,70	45,22	50,24	52,75	55,26	60,29	62,80	70,34	75,36	80,38
340	42,70	45,37	48,04	53,38	56,05	58,72	64,06	66,73	74,73	80,07	85,41
360	45,22	48,04	50,87	56,52	59,35	62,17	67,82	70,65	79,13	84,78	90,43
380	47,73	50,71	53,69	59,66	62,64	65,63	71,59	74,58	83,52	89,49	95,46
400	50,24	53,38	56,52	62,80	65,94	69,08	75,36	78,50	87,92	94,20	100,48
420	52,75	56,05	59,35	65,94	69,24	72,53	79,13	82,43	92,32	98,91	105,50
450	56,52	60,05	63,59	70,65	74,18	77,72	84,78	88,31	98,91	105,98	113,04
460	57,78	61,39	65,00	72,22	75,83	79,44	86,66	90,28	101,11	108,33	115,55
480	60,29	64,06	67,82	75,36	79,13	82,90	90,43	94,20	105,50	113,04	120,58
500	62,80	66,73	70,65	78,50	82,43	86,35	94,20	98,13	109,90	117,75	125,60
520	65,31	69,39	73,48	81,64	85,72	89,80	97,97	102,05	114,30	122,46	130,62
530	66,57	70,73	74,89	83,21	87,37	91,53	99,85	104,01	116,49	124,82	133,14
560	70,34	74,73	79,13	87,92	92,32	96,71	105,50	109,90	123,09	131,88	140,67
600	75,36	80,07	84,78	94,20	98,91	103,62	113,04	117,75	131,88	141,30	150,72
630	79,13	84,07	89,02	98,91	103,86	108,80	118,69	123,64	138,47	148,37	158,26
650	81,64	86,74	91,85	102,05	107,15	112,26	122,46	127,56	142,87	153,08	163,28
670	84,15	89,41	94,67	105,19	110,45	115,71	126,23	131,49	147,27	157,79	168,30
700	87,92	93,42	98,91	109,90	115,40	120,89	131,88	137,38	153,86	164,85	175,84
750	94,20	100,09	105,98	117,75	123,64	129,53	141,30	147,19	164,85	176,63	188,40
800	100,48	106,76	113,04	125,60	131,88	138,16	150,72	157,00	175,84	188,40	200,96
850	106,76	113,43	120,11	133,45	140,12	146,80	160,14	166,81	186,83	200,18	213,52
900	113,04	120,11	127,17	141,30	148,37	155,43	169,56	176,63	197,82	211,95	226,08
950	119,32	126,78	134,24	149,15	156,61	164,07	178,98	186,44	208,81	223,73	238,64
1000	125,60	133,45	141,30	157,00	164,85	172,70	188,40	196,25	219,80	235,50	251,20

Ширина (мм)	Маса (кг) 1 метру при товщині листа (мм)										
	34	36	40	45	50	55	60	70	80	90	100
50	13,35	14,13	15,70	17,66	19,63	21,59	23,55	27,48	31,40	35,33	39,25
100	26,69	28,26	31,40	35,33	39,25	43,18	47,10	54,95	62,80	70,65	78,50
105	28,02	29,67	32,97	37,09	41,21	45,33	49,46	57,70	65,94	74,18	82,43
110	29,36	31,09	34,54	38,86	43,18	47,49	51,81	60,45	69,08	77,72	86,35
120	32,03	33,91	37,68	42,39	47,10	51,81	56,52	65,94	75,36	84,78	94,20
125	33,36	35,33	39,25	44,16	49,06	53,97	58,88	68,69	78,50	88,31	98,13
130	34,70	36,74	40,82	45,92	51,03	56,13	61,23	71,44	81,64	91,85	102,05
140	37,37	39,56	43,96	49,46	54,95	60,45	65,94	76,93	87,92	98,91	109,90
150	40,04	42,39	47,10	52,99	58,88	64,76	70,65	82,43	94,20	105,98	117,75
160	42,70	45,22	50,24	56,52	62,80	69,08	75,36	87,92	100,48	113,04	125,60
170	45,37	48,04	53,38	60,05	66,73	73,40	80,07	93,42	106,76	120,11	133,45
180	48,04	50,87	56,52	63,59	70,65	77,72	84,78	98,91	113,04	127,17	141,30
190	50,71	53,69	59,66	67,12	74,58	82,03	89,49	104,41	119,32	134,24	149,15
200	53,38	56,52	62,80	70,65	78,50	86,35	94,20	109,90	125,60	141,30	157,00
210	56,05	59,35	65,94	74,18	82,43	90,67	98,91	115,40	131,88	148,37	164,85
220	58,72	62,17	69,08	77,72	86,35	94,99	103,62	120,89	138,16	155,43	172,70
240	64,06	67,82	75,36	84,78	94,20	103,62	113,04	131,88	150,72	169,56	188,40
250	66,73	70,65	78,50	88,31	98,13	107,94	117,75	137,38	157,00	176,63	196,25
260	69,39	73,48	81,64	91,85	102,05	112,26	122,46	142,87	163,28	183,69	204,10
280	74,73	79,13	87,92	98,91	109,90	120,89	131,88	153,86	175,84	197,82	219,80
300	80,07	84,78	94,20	105,98	117,75	129,53	141,30	164,85	188,40	211,95	235,50
320	85,41	90,43	100,48	113,04	125,60	138,16	150,72	175,84	200,96	226,08	251,20
340	90,75	96,08	106,76	120,11	133,45	146,80	160,14	186,83	213,52	240,21	266,90
360	96,08	101,74	113,04	127,17	141,30	155,43	169,56	197,82	226,08	254,34	282,60
380	101,42	107,39	119,32	134,24	149,15	164,07	178,98	208,81	238,64	268,47	298,30
400	106,76	113,04	125,60	141,30	157,00	172,70	188,40	219,80	251,20	282,60	314,00
420	112,10	118,69	131,88	148,37	164,85	181,34	197,82	230,79	263,76	296,73	329,70
450	120,11	127,17	141,30	158,96	176,63	194,29	211,95	247,28	282,60	317,93	353,25
460	122,77	130,00	144,44	162,50	180,55	198,61	216,66	252,77	288,88	324,99	361,10
480	128,11	135,65	150,72	169,56	188,40	207,24	226,08	263,76	301,44	339,12	376,80
500	133,45	141,30	157,00	176,63	196,25	215,88	235,50	274,75	314,00	353,25	392,50
520	138,79	146,95	163,28	183,69	204,10	224,51	244,92	285,74	326,56	367,38	408,20
530	141,46	149,78	166,42	187,22	208,03	228,83	249,63	291,24	332,84	374,45	416,05
560	149,46	158,26	175,84	197,82	219,80	241,78	263,76	307,72	351,68	395,64	439,60
600	160,14	169,56	188,40	211,95	235,50	259,05	282,60	329,70	376,80	423,90	471,00
630	168,15	178,04	197,82	222,55	247,28	272,00	296,73	346,19	395,64	445,10	494,55
650	173,49	183,69	204,10	229,61	255,13	280,64	306,15	357,18	408,20	459,23	510,25
670	178,82	189,34	210,38	236,68	262,98	289,27	315,57	368,17	420,76	473,36	525,95
700	186,83	197,82	219,80	247,28	274,75	302,23	329,70	384,65	439,60	494,55	549,50
750	200,18	211,95	235,50	264,94	294,38	323,81	353,25	412,13	471,00	529,88	588,75
800	213,52	226,08	251,20	282,60	314,00	345,40	376,80	439,60	502,40	565,20	628,00
850	226,87	240,21	266,90	300,26	333,63	366,99	400,35	467,08	533,80	600,53	667,25
900	240,21	254,34	282,60	317,93	353,25	388,58	423,90	494,55	565,20	635,85	706,50
950	253,56	268,47	298,30	335,59	372,88	410,16	447,45	522,03	596,60	671,18	745,75
1000	266,90	282,60	314,00	353,25	392,50	431,75	471,00	549,50	628,00	706,50	785,00

3.2. Характеристики перерізу з двох кутиків рівнополічних (горизонтально орієнтованих)

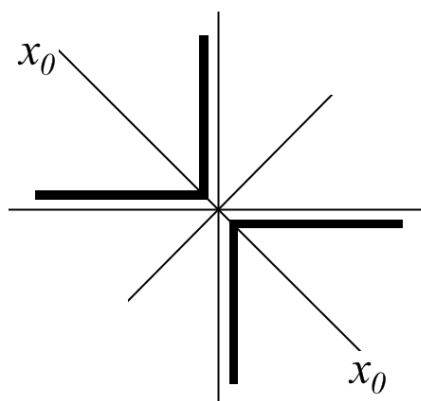


Куттик	Подвоєна площа перерізу, см ²	Радіус інерції								
		i_x , см	i_y (см) при товщині фасонки (мм)						16	18
			6	8	10	12	14			
20×20×3	2,26	0,59	1,08	1,16	1,25	1,34	1,43	1,52	1,61	
20×20×4	2,92	0,58	1,10	1,19	1,28	1,37	1,46	1,55	1,65	
25×25×3	2,86	0,75	1,27	1,36	1,44	1,53	1,61	1,70	1,79	
25×25×4	3,72	0,74	1,29	1,38	1,46	1,55	1,64	1,73	1,82	
28×28×3	3,24	0,85	1,39	1,47	1,55	1,64	1,72	1,81	1,90	
30×30×3	3,48	0,91	1,47	1,55	1,63	1,71	1,80	1,88	1,97	
30×30×4	4,54	0,90	1,49	1,57	1,66	1,74	1,83	1,91	2,00	
32×32×3	3,72	0,97	1,54	1,61	1,69	1,78	1,86	1,95	2,04	
32×32×4	4,86	0,96	1,57	1,65	1,73	1,81	1,90	1,99	2,08	
35×35×3	4,08	1,07	1,66	1,74	1,82	1,90	1,98	2,07	2,15	
35×35×4	5,34	1,06	1,69	1,76	1,84	1,93	2,01	2,10	2,18	
35×35×5	6,56	1,05	1,71	1,79	1,87	1,96	2,04	2,13	2,21	
40×40×3	4,70	1,23	1,86	1,93	2,01	2,09	2,17	2,25	2,34	
40×40×4	6,16	1,22	1,88	1,96	2,04	2,12	2,20	2,28	2,37	
40×40×5	7,58	1,21	1,90	1,98	2,06	2,14	2,23	2,31	2,40	
45×45×3	5,30	1,39	2,05	2,13	2,20	2,28	2,36	2,44	2,53	
45×45×4	6,96	1,38	2,08	2,16	2,24	2,32	2,40	2,48	2,56	
45×45×5	8,58	1,37	2,11	2,18	2,26	2,34	2,42	2,51	2,59	
50×50×3	5,92	1,55	2,25	2,32	2,40	2,48	2,55	2,63	2,72	
50×50×4	7,78	1,54	2,28	2,35	2,43	2,51	2,59	2,67	2,75	
50×50×5	9,60	1,53	2,30	2,38	2,46	2,53	2,61	2,70	2,78	
50×50×6	11,38	1,52	2,33	2,40	2,48	2,56	2,64	2,72	2,81	
56×56×4	8,76	1,73	2,51	2,58	2,66	2,74	2,81	2,89	2,97	
56×56×5	10,82	1,72	2,54	2,62	2,69	2,77	2,85	2,93	3,01	
63×63×4	9,92	1,95	2,79	2,86	2,93	3,01	3,08	3,16	3,24	
63×63×5	12,26	1,94	2,82	2,89	2,96	3,04	3,12	3,20	3,28	
63×63×6	14,56	1,93	2,84	2,91	2,99	3,06	3,14	3,22	3,30	
70×70×4,5	12,40	2,16	3,07	3,14	3,21	3,29	3,36	3,44	3,52	
70×70×5	13,72	2,16	3,08	3,16	3,23	3,30	3,38	3,46	3,54	
70×70×6	16,30	2,15	3,10	3,18	3,25	3,33	3,40	3,48	3,56	
70×70×7	18,84	2,14	3,13	3,21	3,28	3,36	3,44	3,52	3,60	
70×70×8	21,34	2,12	3,14	3,22	3,29	3,37	3,45	3,53	3,61	

Куттик	Подвоєна площа перерізу, см ²	Радіус інерції								
		i_x , см	i_y (см) при товщині фасонки (мм)						16	18
			6	8	10	12	14			
75×75×5	14,78	2,31	3,27	3,35	3,42	3,49	3,57	3,65	3,72	
75×75×6	17,56	2,30	3,30	3,37	3,44	3,52	3,59	3,67	3,75	
75×75×7	20,30	2,29	3,32	3,39	3,46	3,54	3,62	3,70	3,77	
75×75×8	23,00	2,28	3,35	3,42	3,50	3,57	3,65	3,73	3,81	
75×75×9	25,66	2,27	3,36	3,44	3,51	3,59	3,67	3,75	3,83	
80×80×5,5	17,26	2,47	3,49	3,56	3,64	3,71	3,79	3,86	3,94	
80×80×6	18,76	2,47	3,51	3,58	3,65	3,73	3,80	3,88	3,96	
80×80×7	21,70	2,45	3,52	3,59	3,67	3,74	3,82	3,90	3,97	
80×80×8	24,60	2,44	3,54	3,62	3,69	3,77	3,84	3,92	4,00	
90×90×6	21,22	2,78	3,90	3,97	4,04	4,11	4,19	4,26	4,34	
90×90×7	24,56	2,77	3,92	3,99	4,06	4,13	4,21	4,29	4,36	
90×90×8	27,86	2,76	3,94	4,01	4,08	4,16	4,23	4,31	4,39	
90×90×9	31,20	2,75	3,96	4,03	4,11	4,18	4,26	4,33	4,41	
100×100×6,5	25,64	3,09	4,29	4,36	4,43	4,51	4,58	4,65	4,73	
100×100×7	27,50	3,08	4,31	4,38	4,45	4,52	4,60	4,67	4,75	
100×100×8	31,20	3,07	4,33	4,40	4,47	4,54	4,62	4,69	4,77	
100×100×10	38,48	3,05	4,37	4,44	4,52	4,59	4,67	4,74	4,82	
100×100×12	45,60	3,03	4,41	4,49	4,56	4,64	4,71	4,79	4,87	
100×100×14	52,56	3,00	4,45	4,53	4,60	4,68	4,76	4,83	4,91	
100×100×16	59,36	2,98	4,49	4,57	4,64	4,72	4,80	4,88	4,96	
110×110×7	30,30	3,40	4,71	4,78	4,85	4,92	5,00	5,07	5,14	
110×110×8	34,40	3,39	4,73	4,80	4,87	4,94	5,02	5,09	5,17	
125×125×8	39,38	3,87	5,33	5,40	5,47	5,54	5,61	5,68	5,76	
125×125×9	44,00	3,86	5,35	5,42	5,49	5,56	5,63	5,70	5,78	
125×125×10	48,66	3,85	5,37	5,44	5,52	5,59	5,66	5,73	5,81	
125×125×12	57,78	3,82	5,41	5,48	5,55	5,63	5,70	5,77	5,85	
125×125×14	66,74	3,80	5,45	5,52	5,60	5,67	5,75	5,82	5,90	
125×125×16	75,54	3,78	5,49	5,56	5,64	5,71	5,79	5,86	5,94	
140×140×9	49,44	4,34	5,94	6,01	6,08	6,15	6,22	6,30	6,37	
140×140×10	54,66	4,33	5,98	6,05	6,12	6,19	6,26	6,33	6,41	
140×140×12	64,98	4,31	6,02	6,09	6,16	6,23	6,30	6,38	6,45	
160×160×10	62,86	4,96	6,76	6,83	6,90	6,97	7,04	7,11	7,19	
160×160×11	68,84	4,95	6,79	6,86	6,93	7,00	7,07	7,14	7,22	
160×160×12	74,78	4,94	6,81	6,88	6,95	7,02	7,09	7,17	7,24	
160×160×14	87,14	4,92	6,85	6,92	6,99	7,06	7,14	7,21	7,28	
160×160×16	98,14	4,89	6,89	6,96	7,03	7,10	7,17	7,25	7,32	
160×160×18	109,58	4,87	6,93	7,00	7,07	7,15	7,22	7,29	7,37	
160×160×20	120,80	4,85	6,97	7,04	7,11	7,18	7,26	7,33	7,41	
180×180×11	77,60	5,60	7,61	7,68	7,74	7,81	7,88	7,96	8,03	
180×180×12	84,38	5,59	7,63	7,70	7,77	7,84	7,91	7,98	8,05	

Куттик	Подвоєна площа перерізу, см ²	Радіус інерції							
		i_x , см	i_y (см) при товщині фасонки (мм)						
			6	8	10	12	14	16	18
200×200×12	94,20	6,22	8,42	8,48	8,55	8,62	8,69	8,76	8,83
200×200×13	101,70	6,21	8,44	8,51	8,58	8,65	8,72	8,79	8,86
200×200×14	109,20	6,20	8,46	8,53	8,60	8,67	8,74	8,81	8,88
200×200×16	123,96	6,17	8,50	8,56	8,63	8,70	8,78	8,85	8,92
200×200×20	153,08	6,12	8,57	8,64	8,71	8,78	8,86	8,93	9,00
200×200×25	188,58	6,06	8,66	8,73	8,81	8,88	8,95	9,03	9,10
200×200×30	223,08	6,00	8,75	8,82	8,90	8,97	9,05	9,12	9,20
220×220×14	120,76	6,83	9,23	9,30	9,37	9,44	9,50	9,57	9,64
220×220×16	137,16	6,80	9,28	9,35	9,42	9,49	9,56	9,63	9,70
250×250×16	156,80	7,76	10,48	10,55	10,62	10,69	10,76	10,83	10,90
250×250×18	175,44	7,73	10,52	10,58	10,65	10,72	10,79	10,86	10,93
250×250×20	193,92	7,71	10,56	10,62	10,69	10,76	10,83	10,90	10,97
250×250×22	212,24	7,69	10,60	10,67	10,74	10,81	10,88	10,95	11,02
250×250×25	239,42	7,65	10,65	10,72	10,79	10,86	10,93	11,00	11,08
250×250×28	266,24	7,61	10,71	10,78	10,85	10,92	10,99	11,06	11,14
250×250×30	283,92	7,59	10,75	10,82	10,89	10,96	11,03	11,11	11,18
250×250×35	327,42	7,53	10,86	10,94	11,01	11,08	11,15	11,23	11,30

3.3. Характеристики перерізу з двох кутиків рівнополічних (хрестоподібно орієнтованих)



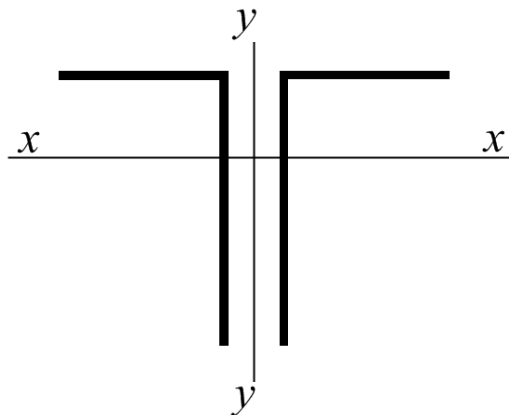
Куттик	Подвоєна площа перерізу, см ²	Радіус інерції i_{x_0} , см
20×20×3	2,26	0,75
20×20×4	2,92	0,73
25×25×3	2,86	0,95
25×25×4	3,72	0,93
28×28×3	3,24	1,07
30×30×3	3,48	1,15
30×30×4	4,54	1,13
32×32×3	3,72	1,23
32×32×4	4,86	1,21
35×35×3	4,08	1,35
35×35×4	5,34	1,33
35×35×5	6,56	1,32
40×40×3	4,70	1,55
40×40×4	6,16	1,53
40×40×5	7,58	1,52
45×45×3	5,30	1,75
45×45×4	6,96	1,74
45×45×5	8,58	1,72
50×50×3	5,92	1,95
50×50×4	7,78	1,94
50×50×5	9,60	1,92
50×50×6	11,38	1,91
56×56×4	8,76	2,18
56×56×5	10,82	2,16
63×63×4	9,92	2,45
63×63×5	12,26	2,44
63×63×6	14,56	2,43

Куттик	Подвоєна площа перерізу, см ²	Радіус інерції i_{x_0} , см
70×70×4,5	12,40	2,72
70×70×5	13,72	2,72
70×70×6	16,30	2,71
70×70×7	18,84	2,69
70×70×8	21,34	2,68
75×75×5	14,78	2,91
75×75×6	17,56	2,90
75×75×7	20,30	2,89
75×75×8	23,00	2,87
75×75×9	25,66	2,86
80×80×5,5	17,26	3,11
80×80×6	18,76	3,11
80×80×7	21,70	3,09
80×80×8	24,60	3,08
90×90×6	21,22	3,50
90×90×7	24,56	3,49
90×90×8	27,86	3,48
90×90×9	31,20	3,46
100×100×6,5	25,64	3,89
100×100×7	27,50	3,88
100×100×8	31,20	3,87
100×100×10	38,48	3,84
100×100×12	45,60	3,81
100×100×14	52,56	3,78
100×100×16	59,36	3,74
110×110×7	30,30	4,29
110×110×8	34,40	4,28

Куттик	Подвоєна площа перерізу, см ²	Радіус інерції i_{x0} , см
125×125×8	39,38	4,87
125×125×9	44,00	4,86
125×125×10	48,66	4,84
125×125×12	57,78	4,82
125×125×14	66,74	4,78
125×125×16	75,54	4,75
140×140×9	49,44	5,47
140×140×10	54,66	5,46
140×140×12	64,98	5,43
160×160×10	62,86	6,25
160×160×11	68,84	6,24
160×160×12	74,78	6,23
160×160×14	87,14	6,20
160×160×16	98,14	6,17
160×160×18	109,58	6,13
160×160×20	120,80	6,10
180×180×11	77,60	7,06
180×180×12	84,38	7,04

Куттик	Подвоєна площа перерізу, см ²	Радіус інерції i_{x0} , см
200×200×12	94,20	7,84
200×200×13	101,70	7,83
200×200×14	109,20	7,81
200×200×16	123,96	7,78
200×200×20	153,08	7,72
200×200×25	188,58	7,63
200×200×30	223,08	7,55
220×220×14	120,76	8,60
220×220×16	137,16	8,58
250×250×16	156,80	9,78
250×250×18	175,44	9,75
250×250×20	193,92	9,72
250×250×22	212,24	9,69
250×250×25	239,42	9,64
250×250×28	266,24	9,59
250×250×30	283,92	9,56
250×250×35	327,42	9,47

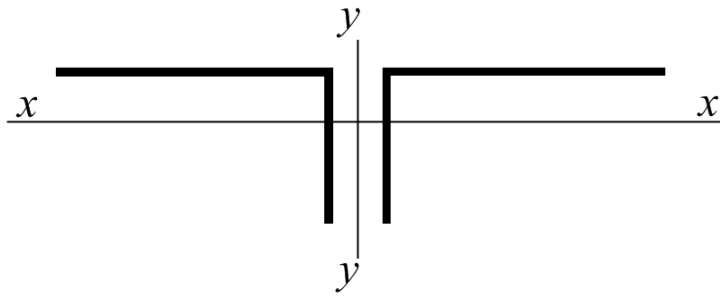
**3.4. Характеристики перерізу
з двох кутиків нерівнополічних
(вертикально орієнтованих)**



Кутік	Подвоєна площа перерізу, см ²	Радіус інерції								
		i_x , см	i_y (см) при товщині фасонки (мм)						16	18
			6	8	10	12	14			
25×16×3	2,32	0,78	0,84	0,93	1,02	1,11	1,20	1,30	1,39	
30×20×3	2,86	0,94	0,98	1,07	1,15	1,24	1,33	1,42	1,52	
30×20×4	3,72	0,93	1,00	1,09	1,18	1,27	1,36	1,45	1,54	
32×20×3	2,98	1,01	0,96	1,05	1,13	1,22	1,31	1,40	1,49	
32×20×4	3,88	1,00	0,99	1,08	1,16	1,25	1,34	1,44	1,53	
40×25×3	3,78	1,27	1,13	1,21	1,30	1,38	1,47	1,56	1,65	
40×25×4	4,94	1,26	1,16	1,24	1,32	1,41	1,50	1,59	1,68	
40×25×5	6,06	1,25	1,18	1,26	1,34	1,43	1,52	1,61	1,70	
40×30×4	5,34	1,25	1,39	1,47	1,55	1,63	1,72	1,80	1,89	
40×30×5	6,56	1,24	1,41	1,49	1,58	1,66	1,75	1,83	1,92	
45×28×3	4,28	1,48	1,23	1,31	1,39	1,47	1,56	1,64	1,73	
45×28×4	5,60	1,42	1,25	1,33	1,41	1,50	1,59	1,67	1,76	
50×32×3	4,84	1,60	1,37	1,44	1,52	1,60	1,69	1,77	1,86	
50×32×4	6,34	1,59	1,39	1,47	1,55	1,63	1,72	1,80	1,89	
56×36×4	7,16	1,78	1,53	1,61	1,68	1,76	1,85	1,93	2,02	
56×36×5	8,82	1,77	1,55	1,63	1,71	1,79	1,88	1,96	2,05	
63×40×4	8,08	2,01	1,66	1,73	1,81	1,89	1,97	2,05	2,13	
63×40×5	9,96	2,00	1,68	1,75	1,83	1,91	1,99	2,08	2,16	
63×40×6	11,80	1,99	1,70	1,78	1,86	1,94	2,02	2,11	2,19	
63×40×8	15,36	1,96	1,75	1,83	1,91	1,99	2,08	2,16	2,25	
65×50×5	11,12	2,05	2,14	2,22	2,29	2,37	2,45	2,53	2,61	
65×50×6	13,20	2,04	2,17	2,24	2,32	2,40	2,48	2,56	2,64	
65×50×7	15,24	2,03	2,19	2,26	2,34	2,42	2,50	2,58	2,67	
65×50×8	17,24	2,02	2,21	2,28	2,36	2,44	2,52	2,60	2,69	
70×45×5	11,18	2,23	1,85	1,93	2,00	2,08	2,16	2,24	2,33	
75×50×5	12,22	2,39	2,05	2,12	2,20	2,28	2,35	2,43	2,52	
75×50×6	14,50	2,38	2,07	2,15	2,22	2,30	2,38	2,46	2,54	
75×50×7	16,74	2,36	2,10	2,17	2,25	2,33	2,41	2,49	2,57	
75×50×8	18,94	2,35	2,12	2,19	2,27	2,35	2,43	2,52	2,60	

Куттик	Подвоєна площа перерізу, см ²	Радіус інерції								
		i_x , см	i_y (см) при товщині фасонки (мм)						16	18
			6	8	10	12	14			
80×50×5	12,72	2,56	2,01	2,08	2,16	2,23	2,31	2,39	2,47	
80×50×6	15,10	2,55	2,03	2,10	2,18	2,26	2,34	2,42	2,50	
80×60×6	16,30	2,53	2,51	2,58	2,66	2,73	2,81	2,89	2,97	
80×60×7	18,84	2,52	2,53	2,61	2,68	2,76	2,83	2,91	2,99	
80×60×8	21,34	2,50	2,55	2,63	2,70	2,78	2,86	2,94	3,02	
90×56×5	15,72	2,88	2,22	2,29	2,37	2,44	2,52	2,60	2,68	
90×56×6	17,08	2,88	2,23	2,31	2,38	2,46	2,53	2,61	2,69	
90×56×8	22,36	2,85	2,28	2,35	2,43	2,51	2,58	2,66	2,75	
100×63×6	19,16	3,20	2,48	2,55	2,62	2,70	2,77	2,85	2,93	
100×63×7	22,18	3,19	2,50	2,57	2,65	2,72	2,80	2,88	2,96	
100×63×8	25,14	3,18	2,52	2,60	2,67	2,75	2,82	2,90	2,98	
100×63×10	30,94	3,15	2,57	2,64	2,72	2,80	2,87	2,95	3,04	
100×65×7	22,46	3,19	2,60	2,67	2,74	2,81	2,89	2,97	3,05	
100×65×8	25,46	3,18	2,62	2,69	2,76	2,84	2,91	2,99	3,07	
100×65×10	31,34	3,15	2,66	2,73	2,81	2,89	2,96	3,04	3,12	
110×70×6,5	22,90	3,53	2,74	2,81	2,89	2,96	3,03	3,11	3,19	
110×70×8	27,86	3,51	2,77	2,84	2,92	2,99	3,07	3,14	3,22	
125×80×7	28,12	4,01	3,11	3,18	3,25	3,32	3,39	3,46	3,54	
125×80×8	31,96	4,00	3,13	3,20	3,27	3,34	3,41	3,49	3,56	
125×80×10	39,40	3,98	3,17	3,24	3,31	3,38	3,46	3,54	3,61	
125×80×12	46,72	3,95	3,21	3,28	3,36	3,43	3,51	3,59	3,66	
140×90×8	36,00	4,49	3,48	3,54	3,61	3,68	3,76	3,83	3,90	
140×90×10	44,48	4,47	3,54	3,61	3,68	3,75	3,82	3,90	3,97	
160×100×9	45,74	5,15	3,82	3,88	3,95	4,02	4,09	4,17	4,24	
160×100×10	50,56	5,13	3,84	3,90	3,97	4,04	4,12	4,19	4,26	
160×100×12	60,08	5,11	3,88	3,95	4,02	4,09	4,16	4,24	4,31	
160×100×14	69,44	5,08	3,91	3,98	4,05	4,13	4,20	4,27	4,35	
180×110×10	56,66	5,80	4,15	4,22	4,29	4,36	4,43	4,50	4,57	
180×110×12	67,38	5,77	4,19	4,26	4,33	4,40	4,47	4,54	4,62	
200×125×11	69,74	6,45	4,73	4,80	4,86	4,93	5,00	5,07	5,14	
200×125×12	75,78	6,43	4,75	4,81	4,88	4,95	5,02	5,09	5,16	
200×125×14	87,74	6,41	4,78	4,85	4,92	4,99	5,06	5,13	5,20	
200×125×16	99,54	6,38	4,82	4,89	4,96	5,03	5,10	5,17	5,25	

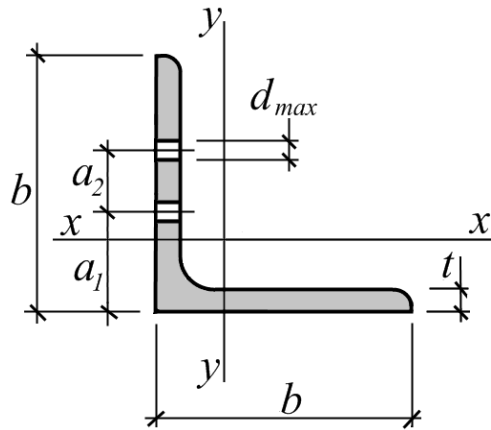
**3.5. Характеристики перерізу
з двох кутиків нерівнополічних
(горизонтально орієнтованих)**



Кутік	Подвоєна площа перерізу, см ²	Радіус інерції								
		i_x , см	i_y (см) при товщині фасонки (мм)						16	18
			6	8	10	12	14			
25×16×3	2,32	0,44	1,40	1,48	1,57	1,66	1,74	1,83	1,93	
30×20×3	2,86	0,56	1,60	1,69	1,77	1,86	1,94	2,03	2,12	
30×20×4	3,72	0,55	1,63	1,71	1,80	1,89	1,97	2,06	2,15	
32×20×3	2,98	0,55	1,71	1,79	1,88	1,96	2,05	2,13	2,22	
32×20×4	3,88	0,54	1,74	1,82	1,90	1,99	2,08	2,16	2,25	
40×25×3	3,78	0,70	2,06	2,14	2,22	2,30	2,39	2,47	2,56	
40×25×4	4,94	0,69	2,09	2,17	2,25	2,34	2,42	2,51	2,60	
40×25×5	6,06	0,68	2,12	2,20	2,28	2,37	2,45	2,54	2,63	
40×30×4	5,34	0,87	2,01	2,09	2,18	2,26	2,34	2,43	2,51	
40×30×5	6,56	0,86	2,04	2,12	2,20	2,29	2,37	2,46	2,54	
45×28×3	4,28	0,79	2,31	2,38	2,46	2,54	2,63	2,71	2,79	
45×28×4	5,60	0,78	2,30	2,38	2,46	2,54	2,63	2,71	2,80	
50×32×3	4,84	0,91	2,48	2,56	2,64	2,72	2,80	2,88	2,97	
50×32×4	6,34	0,90	2,52	2,59	2,67	2,76	2,84	2,92	3,01	
56×36×4	7,16	1,02	2,77	2,85	2,92	3,00	3,09	3,17	3,25	
56×36×5	8,82	1,01	2,80	2,88	2,96	3,04	3,12	3,20	3,29	
63×40×4	8,08	1,13	3,08	3,15	3,23	3,31	3,39	3,47	3,55	
63×40×5	9,96	1,12	3,11	3,19	3,26	3,34	3,42	3,51	3,59	
63×40×6	11,80	1,11	3,13	3,21	3,29	3,37	3,45	3,53	3,62	
63×40×8	15,36	1,09	3,18	3,26	3,34	3,42	3,50	3,58	3,67	
65×50×5	11,12	1,47	3,08	3,16	3,23	3,31	3,39	3,47	3,55	
65×50×6	13,20	1,46	3,10	3,18	3,26	3,34	3,42	3,50	3,58	
65×50×7	15,24	1,45	3,13	3,20	3,28	3,36	3,44	3,52	3,61	
65×50×8	17,24	1,44	3,15	3,23	3,31	3,39	3,47	3,55	3,63	
70×45×5	11,18	1,27	3,41	3,49	3,56	3,64	3,72	3,80	3,88	
75×50×5	12,22	1,43	3,60	3,67	3,75	3,83	3,91	3,99	4,07	
75×50×6	14,50	1,42	3,63	3,71	3,78	3,86	3,94	4,02	4,10	
75×50×7	16,74	1,41	3,65	3,72	3,80	3,88	3,96	4,04	4,12	
75×50×8	18,94	1,40	3,67	3,75	3,83	3,91	3,99	4,07	4,15	
80×50×5	12,72	1,41	3,87	3,94	4,02	4,10	4,18	4,26	4,34	
80×50×6	15,10	1,40	3,90	3,98	4,05	4,13	4,21	4,29	4,37	
80×60×6	16,30	1,76	3,75	3,83	3,90	3,98	4,06	4,13	4,21	
80×60×7	18,84	1,75	3,78	3,86	3,93	4,01	4,09	4,17	4,25	
80×60×8	21,34	1,74	3,80	3,87	3,95	4,03	4,11	4,19	4,27	

Куттик	Подвоєна площа перерізу, см ²	Радіус інерції								
		i_x , см	i_y (см) при товщині фасонки (мм)						16	18
			6	8	10	12	14			
90×56×5	15,72	1,58	4,32	4,40	4,47	4,55	4,63	4,70	4,78	
90×56×6	17,08	1,58	4,34	4,42	4,49	4,57	4,65	4,73	4,81	
90×56×8	22,36	1,56	4,39	4,47	4,54	4,62	4,70	4,78	4,86	
100×63×6	19,16	1,79	4,76	4,84	4,91	4,99	5,07	5,15	5,22	
100×63×7	22,18	1,78	4,80	4,87	4,95	5,02	5,10	5,18	5,26	
100×63×8	25,14	1,77	4,82	4,89	4,97	5,05	5,13	5,20	5,28	
100×63×10	30,94	1,75	4,86	4,94	5,01	5,09	5,17	5,25	5,33	
100×65×7	22,46	1,85	4,77	4,84	4,92	4,99	5,07	5,15	5,23	
100×65×8	25,46	1,84	4,79	4,86	4,94	5,02	5,09	5,17	5,25	
100×65×10	31,34	1,82	4,84	4,91	4,99	5,07	5,15	5,23	5,31	
110×70×6,5	22,90	2,00	5,22	5,30	5,37	5,45	5,52	5,60	5,68	
110×70×8	27,86	1,98	5,25	5,33	5,40	5,48	5,56	5,64	5,71	
125×80×7	28,12	2,29	5,89	5,96	6,03	6,11	6,19	6,26	6,34	
125×80×8	31,96	2,28	5,91	5,98	6,06	6,13	6,21	6,29	6,36	
125×80×10	39,40	2,26	5,96	6,04	6,11	6,19	6,27	6,34	6,42	
125×80×12	46,72	2,24	6,00	6,08	6,15	6,23	6,31	6,39	6,47	
140×90×8	36,00	2,58	6,57	6,64	6,71	6,79	6,86	6,94	7,02	
140×90×10	44,48	2,58	6,62	6,69	6,77	6,84	6,92	6,99	7,07	
160×100×9	45,74	2,85	7,53	7,60	7,67	7,75	7,82	7,90	7,98	
160×100×10	50,56	2,84	7,54	7,62	7,69	7,77	7,84	7,92	7,99	
160×100×12	60,08	2,82	7,60	7,67	7,74	7,82	7,90	7,97	8,05	
160×100×14	69,44	2,80	7,64	7,71	7,79	7,86	7,94	8,02	8,09	
180×110×10	56,66	3,12	8,48	8,55	8,62	8,70	8,77	8,85	8,92	
180×110×12	67,38	3,10	8,52	8,59	8,67	8,74	8,82	8,90	8,97	
200×125×11	69,74	3,58	9,37	9,45	9,52	9,59	9,67	9,74	9,82	
200×125×12	75,78	3,57	9,39	9,46	9,53	9,61	9,68	9,76	9,83	
200×125×14	87,74	3,54	9,43	9,51	9,58	9,65	9,73	9,81	9,88	
200×125×16	99,54	3,52	9,48	9,55	9,63	9,70	9,78	9,85	9,93	

3.6. Розташування болтів у кутиках рівнополичних

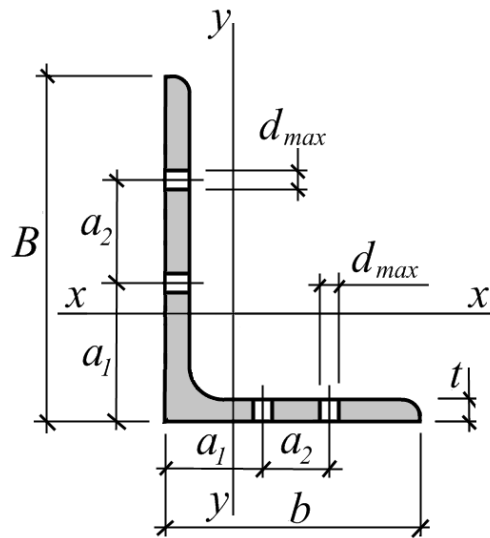


Куттик	a_1	a_2	d_{max}
	ММ		
20×20×3	—	—	—
20×20×4	—	—	—
25×25×3	—	—	—
25×25×4	—	—	—
28×28×3	—	—	—
30×30×3	—	—	—
30×30×4	—	—	—
32×32×3	—	—	—
32×32×4	—	—	—
35×35×3	—	—	—
35×35×4	—	—	—
35×35×5	—	—	—
40×40×3	—	—	—
40×40×4	—	—	—
40×40×5	—	—	—
45×45×3	25	0	11
45×45×4	25	0	11
45×45×5	25	0	11
50×50×3	30	0	13
50×50×4	30	0	13
50×50×5	30	0	13
50×50×6	30	0	13
56×56×4	30	0	15
56×56×5	30	0	15
63×63×4	35	0	17
63×63×5	35	0	17
63×63×6	35	0	17
70×70×4,5	40	0	19
70×70×5	40	0	19
70×70×6	40	0	19
70×70×7	40	0	19
70×70×8	40	0	19

Куттик	a_1	a_2	d_{max}
	ММ		
75×75×5	45	0	21
75×75×6	45	0	21
75×75×7	45	0	21
75×75×8	45	0	21
75×75×9	45	0	21
80×80×5,5	45	0	21
80×80×6	45	0	21
80×80×7	45	0	21
80×80×8	45	0	21
90×90×6	50	0	23
90×90×7	50	0	23
90×90×8	50	0	23
90×90×9	50	0	23
100×100×6,5	55	0	23
100×100×7	55	0	23
100×100×8	55	0	23
100×100×10	55	0	23
100×100×12	55	0	23
100×100×14	55	0	23
100×100×16	55	0	23
110×110×7	60	0	25
110×110×8	60	0	25
125×125×8	70	0	25
125×125×9	70	0	25
125×125×10	70	0	25
125×125×12	70	0	25
125×125×14	70	0	25
125×125×16	70	0	25
140×140×9	55	55	19
140×140×10	55	55	19
140×140×12	55	55	19

Куттик	a_1	a_2	d_{max}
	ММ		
160×160×10	60	65	21
160×160×11	60	65	21
160×160×12	60	65	21
160×160×14	60	65	21
160×160×16	60	65	21
160×160×18	60	65	21
160×160×20	60	65	21
180×180×11	65	80	25
180×180×12	65	80	25
200×200×12	80	80	25
200×200×13	80	80	25
200×200×14	80	80	25
200×200×16	80	80	25
200×200×20	80	80	25
200×200×25	80	80	25
200×200×30	80	80	25
220×220×14	90	90	28
220×220×16	90	90	28
250×250×16	100	90	28
250×250×18	100	90	28
250×250×20	100	90	28
250×250×22	100	90	28
250×250×25	100	90	28
250×250×28	100	90	28
250×250×30	100	90	28
250×250×35	100	90	28

3.7. Розташування болтів у кутиках нерівнополичних



Куттик	Полиця B			Полиця b		
	a_1	a_2	d_{max}	a_1	a_2	d_{max}
	мм			мм		
40×30×4	—	—	—	—	—	—
40×30×5	—	—	—	—	—	—
45×28×3	25	0	11	—	—	—
45×28×4	25	0	11	—	—	—
50×32×3	30	0	13	—	—	—
50×32×4	30	0	13	—	—	—
56×36×4	30	0	15	—	—	—
56×36×5	30	0	15	—	—	—
63×40×4	35	0	17	—	—	—
63×40×5	35	0	17	—	—	—
63×40×6	35	0	17	—	—	—
63×40×8	35	0	17	—	—	—
65×50×5	35	0	17	—	—	—
65×50×6	35	0	17	—	—	—
65×50×7	35	0	17	—	—	—
65×50×8	35	0	17	—	—	—
70×45×5	40	0	19	25	0	11
75×50×5	45	0	21	30	0	13
75×50×6	45	0	21	30	0	13
75×50×7	45	0	21	30	0	13
75×50×8	45	0	21	30	0	13
80×50×5	45	0	21	30	0	13
80×50×6	45	0	21	30	0	13
80×60×6	45	0	21	30	0	13
80×60×7	45	0	21	30	0	13
80×60×8	45	0	21	30	0	13

Куттик	Полиця B			Полиця b		
	a_1	a_2	d_{max}	a_1	a_2	d_{max}
	мм			мм		
90×56×5	50	0	23	30	0	15
90×56×6	50	0	23	30	0	15
90×56×8	50	0	23	30	0	15
100×63×6	50	0	23	35	0	17
100×63×7	50	0	23	35	0	17
100×63×8	50	0	23	35	0	17
100×63×10	50	0	23	35	0	17
100×65×7	50	0	23	35	0	17
100×65×8	50	0	23	35	0	17
100×65×10	50	0	23	35	0	17
110×70×6,5	60	0	25	40	0	19
110×70×8	60	0	25	40	0	19
125×80×7	70	0	25	45	0	21
125×80×8	70	0	25	45	0	21
125×80×10	70	0	25	45	0	21
125×80×12	70	0	25	45	0	21
140×90×8	55	55	19	50	0	23
140×90×10	55	55	19	50	0	23
160×100×9	60	65	21	55	0	23
160×100×10	60	65	21	55	0	23
160×100×12	60	65	21	55	0	23
160×100×14	60	65	21	55	0	23
180×110×10	65	80	25	60	0	25
180×110×12	65	80	25	60	0	25
200×125×11	80	80	25	70	0	25
200×125×12	80	80	25	70	0	25
200×125×14	80	80	25	70	0	25
200×125×16	80	80	25	70	0	25

БІБЛІОГРАФІЧНИЙ СПИСОК

1. ГОСТ 103-76*. Полоса стальная горячекатаная. Сортамент [Текст]. – М. : Изд-во стандартов, 1989. – 6 с.
2. ГОСТ 82-70*. Прокат стальной горячекатаный широкополосный универсальный. Сортамент [Текст]. – М. : Изд-во стандартов, 1988. – 6 с.
3. ГОСТ 19903-74*. Прокат листовой горячекатаный. Сортамент [Текст]. – М. : Изд-во стандартов, 1989. – 18 с.
4. ДСТУ 2251-93 (ГОСТ 8509-93). Кутики сталеві гарячекатані рівнополичні. Сортамент [Текст]. – К. : Держстандарт України, 1993. – 17 с.
5. ГОСТ 8510-86*. Уголки стальные горячекатаные неравнополочные. Сортамент [Текст]. – М. : Изд-во стандартов, 1990. – 5 с.
6. ДСТУ 3436-96 (ГОСТ 8240-97). Швелери сталеві гарячекатані. Сортамент [Текст]. – К. : Держстандарт України, 2004. – 11 с.
7. ГОСТ 8239-89. Двутавры стальные горячекатаные. Сортамент [Текст]. – М. : Изд-во стандартов, 2001. – 4 с.
8. ГОСТ 26020-83. Двутавры стальные горячекатаные с параллельными гранями полок. Сортамент [Текст]. – М. : Изд-во стандартов, 1984. – 6 с.
9. ГОСТ 4121-96. Рельсы крановые. Технические условия [Текст]. – Минск : Межгосударственный совет по стандартизации, метрологии и сертификации, 2003. – 6 с.
10. ГОСТ 8732-78*. Трубы стальные бесшовные горячедеформированные. Сортамент [Текст]. – М. : Изд-во стандартов, 1989. – 10 с.

ЗМІСТ

ВСТУПНІ ЗАУВАЖЕННЯ	3
1. ЛИСТОВА СТАЛЬ	4
1.1. Сталь полосова	4
1.2. Сталь широкоштабова універсальна	4
1.3. Сталь товстолиста	4
2. ФАСОННА СТАЛЬ	5
2.1. Кутик рівнополичний	5
2.2. Кутик нерівнополичний	9
2.3. Швелер з ухилом внутрішніх граней полиць	12
2.4. Швелер з паралельними гранями полиць	13
2.5. Швелер економічний з паралельними гранями полиць	14
2.6. Швелер легкої серії з паралельними гранями полиць	15
2.7. Двотавр з ухилом внутрішніх граней полиць	16
2.8. Двотавр нормальний з паралельними гранями полиць	17
2.9. Двотавр широкополичний з паралельними гранями полиць	19
2.10. Двотавр колонний з паралельними гранями полиць	21
2.11. Двотавр додаткової серії з паралельними гранями полиць	22
2.12. Тавр широкополичний з паралельними гранями полиць	23
2.13. Тавр колонний з паралельними гранями полиць	24
2.14. Рейка кранова	25
2.15. Труба безшовна	26
3. ДОДАТКОВІ ДОВІДКОВІ ДАНІ	40
3.1. Теоретична маса листової сталі	40
3.2. Характеристики перерізу з двох кутиків рівнополичних (горизонтально орієнтованих)	43
3.3. Характеристики перерізу з двох кутиків рівнополичних (хрестоподібно орієнтованих)	46
3.4. Характеристики перерізу з двох кутиків нерівнополичних (вертикально орієнтованих).....	48
3.5. Характеристики перерізу з двох кутиків нерівнополичних (горизонтально орієнтованих)	50
3.6. Розташування болтів у кутиках рівнополичних	52
3.7. Розташування болтів у кутиках нерівнополичних	53
БІБЛІОГРАФІЧНИЙ СПИСОК	54

Навчальне видання

Банніков Дмитро Олегович

**МЕТАЛЕВІ КОНСТРУКЦІЇ
СОРТАМЕНТ МЕТАЛОПРОКАТУ**

Довідник

У двох частинах

Частина 1. Гарячекатані профілі

Редактор *О. О. Котова*

Комп'ютерна верстка *Ю. М. Волошин*

Формат 60x84 1/16. Ум. друк. арк. 3,20. Обл.-вид. арк. 3,24.

Тираж 100 пр. Зам. № _____.

Видавництво Дніпропетровського національного університету
залізничного транспорту імені академіка В. Лазаряна.

Свідоцтво суб'єкта видавничої справи ДК № 1315 від 31.03.2003

Адреси видавництва та дільниці оперативної поліграфії:
вул. Лазаряна, 2, Дніпропетровськ, 49010