

## МОСТИ ТА ТУНЕЛІ: ТЕОРІЯ, ДОСЛІДЖЕННЯ, ПРАКТИКА

УДК 625.11:[625.7/8:528]

О. М. ПШІНЬКО<sup>1</sup>, А. В. РАДКЕВИЧ<sup>2</sup>, О. В. ГРОМОВА<sup>3</sup>,  
А. В. КРАСНЮК<sup>4</sup>, А. С. ЩЕРБАК<sup>5\*</sup>, Н. П. БОЧАРОВА<sup>6</sup>

<sup>1</sup> Кафедра «Архітектурне проектування, землеустрій та будівельні матеріали», Дніпровський національний університет залізничного транспорту імені академіка В. Лазаряна, вул. Лазаряна, 2, Дніпро, Україна, 49010, тел. +38 (056) 373 15 46, ел. пошта Phinko@mail.diit.edu.ua, ORCID 0000-0002-1598-2970

<sup>2</sup> Кафедра «Будівельне виробництво та геодезія», Дніпровський національний університет залізничного транспорту імені академіка В. Лазаряна, вул. Лазаряна, 2, Дніпро, Україна, 49010, тел. +38 (056) 371 51 02, ел. пошта anatolij.radkevich@gmail.com, ORCID 0000-0001-6325-8517

<sup>3</sup> Кафедра «Архітектурне проектування, землеустрій та будівельні матеріали», Дніпровський національний університет залізничного транспорту імені академіка В. Лазаряна, вул. Лазаряна, 2, Дніпро, Україна, 49010, тел. +38 (056) 373 15 46, ел. пошта elenagromova@gmail.com, ORCID 0000-0002-5149-4165

<sup>4</sup> Кафедра «Графіка», Дніпровський національний університет залізничного транспорту імені академіка В. Лазаряна, вул. Лазаряна, 2, Дніпро, Україна, 49010, тел. +38 (056) 373 15 59, ел. пошта krasnyuk@mail.diit.edu.ua, ORCID 0000-0002-1400-9992

<sup>5\*</sup> Кафедра «Графіка», Дніпровський національний університет залізничного транспорту імені академіка В. Лазаряна, вул. Лазаряна, 2, Дніпро, Україна, 49010, тел. +38 (067) 586 45 74, ел. пошта pro-f@ukr.net, ORCID 0000-0003-1340-0284

<sup>6</sup> Кафедра «Графіка», Дніпровський національний університет залізничного транспорту імені академіка В. Лазаряна, вул. Лазаряна, 2, Дніпро, Україна, 49010, тел. +38 (095) 024 63 48, ел. пошта bocharovanp@gmail.com, ORCID 0000-0002-6869-8826

### СТРАТЕГІЯ ЗЕМЛЕУСТРОЮ ТА ГЕОДЕЗИЧНИХ ВИШУКУВАНЬ ПІД ЧАС ПРОЕКТУВАННЯ ТА БУДІВНИЦТВА АВТОМОБІЛЬНИХ ДОРІГ І ЗАЛІЗНИЦЬ

**Мета.** Розглянути стратегію землеустрою в розрізі визначення меж земляних робіт при проектуванні та будівництві автомобільних доріг та залізниць, на ділянках, що потребують створення водовідвідних конструкцій. Дослідити методику проектування в проекції з числовими позначками. Довести простоту та зручність вищевказаного методу. **Методика.** З використанням методу проекцій з числовими позначками розглядаються питання проектування і будівництва земляного полотна та водовідвідних споруд. **Результати.** При проектуванні автомобільних шляхів та залізниць на ділянках де можливе перезволоження дорожнього полотна поверхневими водами (на ділянках виїмок, на ділянках з поздовжнім похилом більш ніж 3 %, у місцях віражів та вертикальних кривих у поздовжньому профілі, в місцях зустрічних ухилів) необхідно передбачити систему поверхневого водовідведення. Наведено приклад створення водовідвідних кюветів. **Наукова новизна.** Встановлені простота та зручність використання проекцій з числовими позначками при проектуванні доріг. Детально розглянуто спосіб побудови водовідвідних кюветів з відводом їх від брівки земляного полотна, що в літературі не достатньо розглянуто. **Практична значимість.** При проектуванні та будівництві доріг основним чинником, що впливає на якість будівельних робіт є точність та прорахованість геодезичних вишукувань і проектних робіт. Тому важливим є вивчення питання водовідведення поверхневих вод від земляного полотна, адже технічні рішення прийняті в проекті повинні забезпечувати як безпеку руху і високі транспортно-експлуатаційні показники дороги, так і довговічність інженерних споруд при мінімальному рівні матеріальних і фінансових витрат.

*Ключові слова:* землеустрій; інженерно-геодезичні роботи; числові відмітки; водовідвід; залізниця

#### Вступ

При проектуванні та будівництві доріг головним чинником, що впливає на якість будівельних робіт є точність і прорахованість геодезичних вишукувань, що дають нам повну та достовірну інформацію про конкретну ділянку місцевості, та визначення на їх основі оптимальної

траєкторії прокладання траси (ДБН А.2.1-1-2014, 2014; Kuhlmann, Schwiager, Wieser, & Niemeier, 2014). Не менш важливим є і якість виконання проектних робіт під час землеустрою (Земельний кодекс України, 2001; Про землеустрій, 2003). Адже технічні рішення прийняті в проекті повинні забезпечувати в першу чергу безпеку руху, високі транспортно-

МОСТИ ТА ТУНЕЛІ: ТЕОРІЯ, ДОСЛІДЖЕННЯ, ПРАКТИКА

експлуатаційні показники дороги, охорону навколишнього середовища та мінімальний рівень матеріальних і фінансових витрат (ДБН В.2.3-19:2008, 2008; ДБН В.1.1-25-2009, 2010; ДБН В.2.3-4:2015, 2019).

Важливе значення при проектуванні та будівництві доріг має вирішення питання водовідведення. Для захисту земляного полотна від перезволоження поверхневими водами необхідно передбачити систему поверхневого водовідведення. Рівні ґрунтових та поверхневих вод, що впливають на міцність та стійкість земляного полотна або на умови виконання будівельних робіт, необхідно понижувати, а воду відводити за межі земляного полотна. Обов'язковим є створення водовідвідних кюветів на ділянках виїмок, на ділянках з поздовжнім похилом більш ніж 3 %, у місцях віражів та вертикальних кривих у поздовжньому профілі, в місцях зустрічних ухилів (ДБН В.2.3-19:2008, 2008; ДБН В.1.1-25-2009, 2010; ДБН В.2.5-75:2013, 2013; ДБН В.2.3-4:2015, 2019).

Проектування автомобільних доріг та залізниць виконують використовуючи метод проєкції з числовими позначками. Цей метод, що полягає в проєктуванні об'єкта на одну площину з визначенням висотних позначок у вигляді числових відміток, дає можливість відображати незакономірну форму земної поверхні значної площі з невеликим (порівняно з площею) перепадом по висоті (Кривцов, & Деєв, 2013; Михайленко, Євстіфєєв, Ковальов, & Кащенко, 2013).

**Мета**

Розглянути питання землеустрою в розрізі визначення меж земляних робіт при проектуванні автомобільних доріг та залізниць, на ділянках, що потребують створення водовідвідних конструкцій. Дослідити методику проєктування в проєкціях з числовими позначками. Продемонструвати простоту та зручність вищевказаного методу.

**Методика**

Визначення меж земляних робіт є важливою складовою в дорожньому проектуванні. Межі земляних робіт, крім графічних матеріалів, необхідні для визначення обсягів робіт при будівництві. Межею земляних робіт є лінія перетину укосів виїмок та насипів з топографічною пове-

рхнею (Кривцов, & Деєв, 2013а; Михайленко, Євстіфєєв, Ковальов, & Кащенко, 2013). Розглянемо приклад побудови меж земляних робіт на ділянці дороги з виїмкою.

Вихідні дані:

- ухил апарелі – 1 %, заданий графічно;
- ухил насипу – 1:2;
- ухил виїмки – 1:1,5;
- глибина водовідвідних кюветів – 0,5 м;
- ширина дна кюветів – 1,0 м (рис. 1).

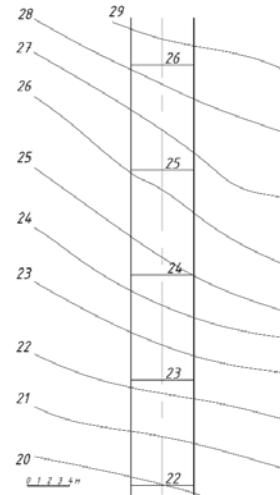


Рис. 1. Вихідні дані

Послідовність виконання робіт залежить від способу визначення лінії нульових робіт. Дослідженнями встановлено, що спочатку необхідно знайти лінію нульових робіт використовуючи спосіб допоміжних січних площин загального положення, що слід провести через брівки дороги (рис. 2). Горизонталі допоміжних площин перетинають однойменні горизонталі топографічної поверхні. В наведеному прикладі, це горизонталі з позначками 23 та 24, лінії їх перетину – 1-2 і 3-4, а досліджені точки лінії нульових робіт – N та M (Кривцов, & Деєв, 2013b; Михайленко, Євстіфєєв, Ковальов, & Кащенко, 2013).

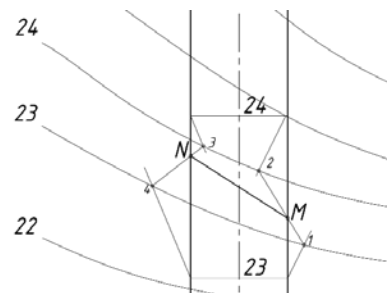


Рис. 2. Визначення лінії нульових робіт

## МОСТИ ТА ТУНЕЛІ: ТЕОРІЯ, ДОСЛІДЖЕННЯ, ПРАКТИКА

Другий спосіб полягає в тому, що лінія нульових робіт визначається як лінія перетину земляного полотна з укосами виїмки та насипу. Отже, в цьому випадку спочатку слід задати масштаби ухилів площин насипу та виїмки (рис. 3). Щоб побудувати горизонталі насипу потрібно вписати конуси висотою 1 м, радіусом:  $R=1:i_n=1:1/2=2$  м (рис. 3).

Далі будуються горизонталі укосів та масштаб ухилу насипу. Точки перетину межі насипу з брівками дорожнього полотна визначають положення лінії нульових робіт N-M. Точки перетину однойменних горизонталей насипу та топографічної поверхні визначають лінію підошви насипу.

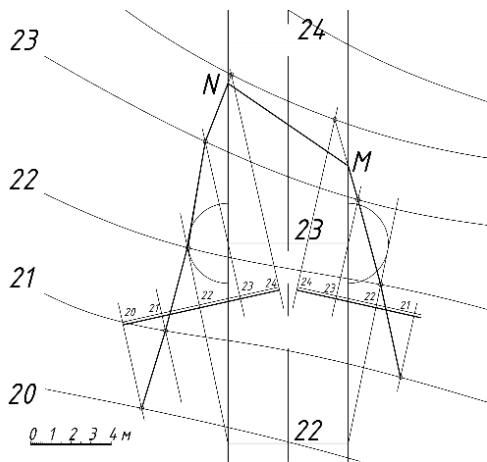


Рис. 3. Визначення меж земляних робіт укосів насипу

При проектуванні виїмок необхідно передбачати систему поверхневого водовідводу. Розмір і форма водовідвідних споруд залежить від класу дороги, кількості опадів, типу ґрунтів та інших характеристик і розраховується згідно з ДБН В.1.1-25-2009 (2010) та ДБН В 2.5-75:2013 (2013).

### Результати

Для більшої наочності можна побудувати поперечний переріз земляного полотна по 26 горизонталі апарелі (рис. 4). По дну кюветів слід провести лінії вздовж апарелі. Ухил кюветів дорівнює ухилу дороги, але висотні позначки кюветів на 0,5 м менші за позначки апарелі. Потрібно проградуювати кювети. Для побудови масштабів ухилу виїмки, вбудовують конус, висотою 1 м, радіусом:  $R=1:i_b=1:1/1,5=1,5$  м (рис. 4).

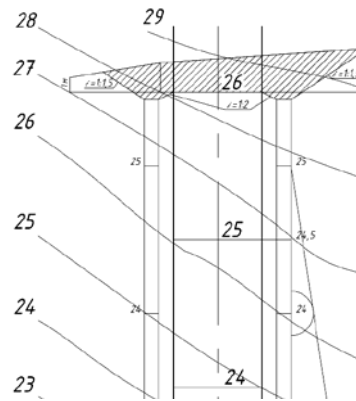


Рис. 4. Побудова та градування кюветів

Далі будують інші горизонталі та масштаби ухилів виїмки. Визначають межі земляних робіт через точки перетину горизонталей виїмки та топографічної поверхні (рис. 5).

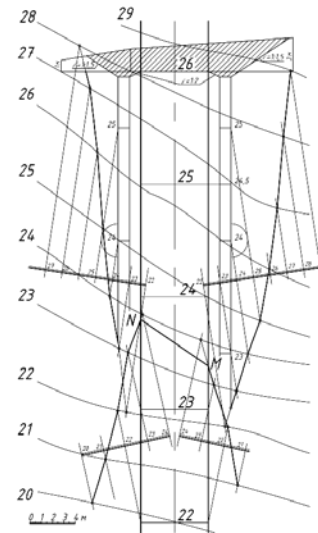


Рис. 5. Визначення меж земляних робіт виїмки

Потрібно визначити лінії перетину дна кюветів з поверхнею землі (рис. 6).

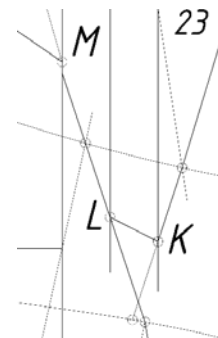


Рис. 6. Побудова лінії перетину дна кювету з поверхнею землі

Зі сторони дороги лінія нульових робіт бере початок в місці перетину дна кювету з лінією підшви насипу (т. L). Зі сторони виїмки лінію нульових робіт обмежує точка перетину дна кювету з межею виїмки (т. K). Кінцевий результат можемо бачити на рис. 7.

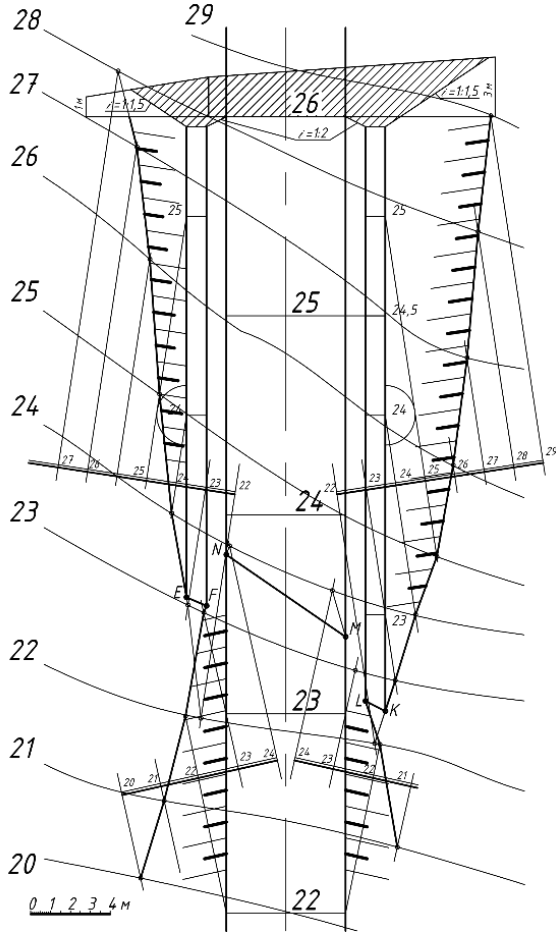


Рис. 7. Загальний вигляд меж земляних робіт

Якщо існує ризик розмиву підшви насипу поверхневими водами з водовідвідних кюветів, їх відводять вбік від земляного полотна. Для цього спочатку на плані будують плавну криву по осі кювета (рис. 8), визначають точки перетину осі з горизонталями поверхні землі, визначають висотні позначки дна кювету в місці перетину з горизонталями поверхні (G 22,73 та Z 22,25). Далі для визначення позначок виходу дна кюветів будують профіль топографічної поверхні та осі кювету. На профілі визначають точку K<sub>0</sub>, що і дає положення лінії нульових робіт для дна кювета. Розраховують висотну позначку точки K – 22,47 м. Лінія виходу дна кювета пройде за напрямком LK від точки 5 до точки 6 (рис. 8).

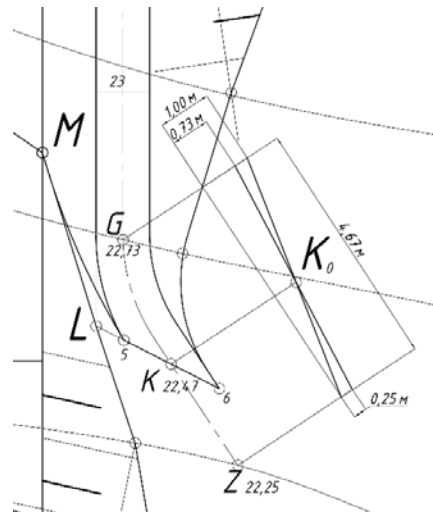


Рис. 8. Побудова водовідводу кювета від підшви насипу

Аналогічні побудови виконують і для іншого кювета (рис. 9).

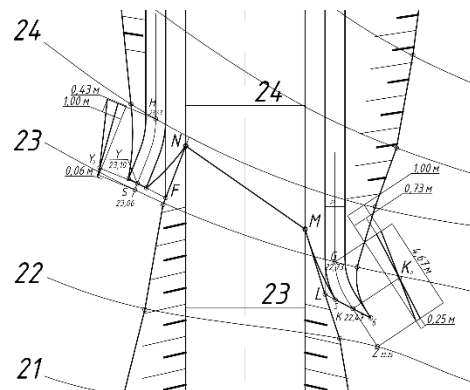


Рис. 9. Межі земляних робіт в місцях виходу кюветів у разі їх відведення від підшви насипу

### Наукова новизна та практична значимість

Встановлені простота та зручність використання проєкцій з числовими позначками при проєктуванні автомобільних доріг та залізниць. Детально розглянуто спосіб побудови водовідвідних кюветів з відводом їх від брівки земляного полотна, що в літературі не достатньо розглянуто.

### Висновки

1. Встановлено, що водовідвідні споруди, які є невід'ємною складовою автомобільних доріг та залізниць необхідно будувати на ділянках

## МОСТИ ТА ТУНЕЛІ: ТЕОРІЯ, ДОСЛІДЖЕННЯ, ПРАКТИКА

доріг в межах виїмок, зустрічних ухилів, виражів, тощо.

2. Доведено, що найбільш зручним для проектування як доріг, так і водовідвідних споруд є спосіб проєкцій з числовими позначками, простота та зручність якого очевидна.

3. Дослідженнями встановлено, що доцільно включити тему проектування водовідводів в проєкціях з числовими позначками в курс інженерної графіки для студентів будівельних спеціальностей.

## СПИСОК ВИКОРИСТАНИХ ДЖЕРЕЛ

- Kuhlmann, H., Schwieger, V., Wieser, A., & Niemeier, W. (2014). Engineering Geodesy – Definition and Core Competencies. *Journal of Applied Geodesy*, 8(4), 327-334.
- ДБН А.2.1-1-2014 (2014). *Інженерні вишукування для будівництва*. Київ: Мінрегіонбуд України.
- ДБН В.1.1-25-2009 (2010). *Інженерний захист територій та споруд від підтоплення та затоплення*. Київ: Мінрегіонбуд України.
- ДБН В.2.3-19:2008 (2008). *Залізничні колії 1520 мм*.

*Загальні вимоги до проектування*. Київ: Мінрегіонбуд України.

ДБН В.2.3-4:2015 (2019). *Автомобільні дороги. Частина I. Проектування*. Київ: Мінрегіонбуд України.

ДБН В.2.5-75:2013 (2013). *Каналізація. Зовнішні мережі та споруди. Основні положення проектування*. Київ: Мінрегіонбуд України.

Земельний кодекс України. Закон України № 2768 від 25.10.2001 р. (2001).

Кривцов, В., & Деєв, С. (2013а). Застосування теоретичних положень та конкретних прикладів при викладанні спецрозділу «Проєкції з числовими позначками». *Нова педагогічна думка*, № 1.1., 173.

Кривцов, В., & Деєв, С. (2013б). Уміння визначати точки нульових робіт – складова успішної підготовки фахівця водогосподарського профілю. *Нова педагогічна думка*, № 1.1., 178.

Михайленко, В. Є., Євстіфеев, М. Ф., Ковальов, С. М., & Кащенко, О. В. (2013). *Нарисна геометрія. Підручник*. Київ: Слово.

Про землеустрій. Закон України № 858 від 22.05.2003 р. (2003).

А. Н. ПШИНЬКО<sup>1</sup>, А. В. РАДКЕВИЧ<sup>2</sup>, А. В. ГРОМОВА<sup>3</sup>,  
А. В. КРАСНЮК<sup>4</sup>, А. С. ЩЕРБАК<sup>5\*</sup>, Н. П. БОЧАРОВА<sup>6</sup>

<sup>1</sup> Кафедра «Архитектурное проектирование, землеустройство и строительные материалы», Днепропетровский национальный университет железнодорожного транспорта имени академика В. Лазаряна, ул. Лазаряна, 2, Днепр, Украина, 49010, тел. +38 (056) 373 15 46, эл. почта Phinko@mail.diit.edu.ua, ORCID 0000-0002-1598-2970

<sup>2</sup> Кафедра «Строительное производство и геодезия», Днепропетровский национальный университет железнодорожного транспорта имени академика В. Лазаряна, ул. Лазаряна, 2, Днепр, Украина, 49010, тел. +38 (056) 371 5102, эл. почта anatolij.radkevich@gmail.com ORCID 0000-0001-6325-8517

<sup>3</sup> Кафедра «Архитектурное проектирование, землеустройство и строительные материалы», Днепропетровский национальный университет железнодорожного транспорта имени академика В. Лазаряна, ул. Лазаряна, 2, Днепр, Украина, 49010, тел. +38 (056) 373 15 46, эл. почта elenagomova@gmail.com, ORCID 0000-0002-5149-4165

<sup>4</sup> Кафедра «Графика», Днепропетровский национальный университет железнодорожного транспорта имени академика В. Лазаряна, ул. Лазаряна, 2, Днепр, Украина, 49010, тел. +38 (056)373-15-59 эл. почта krasnyuk@mail.diit.edu.ua, ORCID 0000-0002-1400-9992

<sup>5\*</sup> Кафедра «Графика», Днепропетровский национальный университет железнодорожного транспорта имени академика В. Лазаряна, ул. Лазаряна, 2, Днепр, Украина, 49010, тел. 38 (067) 586 45 74, эл. почта prof@ukr.net, ORCID 0000-0003-1340-0284

<sup>6</sup> Кафедра «Графика», Днепропетровский национальный университет железнодорожного транспорта имени академика В. Лазаряна, ул. Лазаряна, 2, Днепр, Украина, 49010, тел. +38 (095) 024 63 48, эл. почта bocharovanp@gmail.com, ORCID 0000-0002-6869-8826

## СТРАТЕГИЯ ЗЕМЛЕУСТРОЙСТВА И ГЕОДЕЗИЧЕСКИХ ИЗЫСКАНИЙ ПРИ ПРОЕКТИРОВАНИИ И СТРОИТЕЛЬСТВЕ АВТОМОБИЛЬНЫХ И ЖЕЛЕЗНЫХ ДОРОГ

**Цель.** Рассмотреть стратегию землеустройства в разрезе определения границ земляных работ при проектировании автомобильных и железных дорог, на участках, требующих создания водоотводных конструкций. Исследовать методику проектирования в проєкціях с числовыми отметками. Показать простоту и удобство вышеуказанного метода. **Методика.** С использованием метода проєкцій с числовыми отметками рассматриваются вопросы проектирования земляного полотна и водоотводных сооружений. **Результаты.** При про-

МОСТИ ТА ТУНЕЛІ: ТЕОРІЯ, ДОСЛІДЖЕННЯ, ПРАКТИКА

ектировании автомобильных и железных дорог на участках где возможно переувлажнение дорожного полотна поверхностными водами (на участках выемок, на участках с продольным уклоном более 3 %, в местах виражей и вертикальных кривых в продольном профиле, в местах встречных уклонов) необходимо предусматривать систему поверхностного водоотвода. Приведен пример создания водоотводных кюветов. **Научная новизна.** Установлены простота и удобство использования проекций с числовыми отметками при проектировании дорог. Детально рассмотрен способ построения водоотводных кюветов с отводом их от бровки земляного полотна, что в литературе недостаточно рассмотрено. **Практическая значимость.** При проектировании и строительстве дорог первыми факторами, влияющими на конечный результат, является качество геодезических изысканий и проектных работ. Поэтому важным является изучение вопроса водоотведения поверхностных вод от земляного полотна, ведь технические решения, принятые в проекте должны обеспечивать как безопасность движения и высокие транспортно-эксплуатационные показатели дороги, так и долговечность инженерных сооружений при минимальном уровне материальных и финансовых затрат.

*Ключевые слова:* землеустройство; инженерно-геодезические работы; числовые отметки, водоотвод; железная дорога

О. М. PSHINKO<sup>1</sup>, А. V. RADKEVICH<sup>2</sup>, О. V. GROMOVA<sup>3</sup>,  
А. V. KRASNYUK<sup>4</sup>, А. S. SHCHERBAK<sup>5\*</sup>, N. P. BOCHAROVA<sup>6</sup>

<sup>1</sup> Department «Architectural design, land management and building materials», Dnipro National University of Railway Transport named after Academician V. Lazaryan str. Lazaryan, 2, Dnipro, Ukraine, 49010, tel. +38 (056) 373 15 46, e-mail Pshinko@mail.diiit.edu.ua, ORCID 0000-0002-1598 -2970

<sup>2</sup> Department «Construction and geodesy», Dnipro National University of Railway Transport named after Academician V. Lazaryan, str. Lazaryan, 2, Dnipro, Ukraine, 49010, tel. +38 (056) 371 51 02, e-mail anatolij.radkevich@gmail.com, ORCID 0000-0001-6325-8517

<sup>3</sup> Department « Architectural design, land management and building materials», Dnipro National University of Railway Transport named after Academician V. Lazaryan, str. Lazaryan, 2, Dnipro, Ukraine, 49010, tel. +38 (056) 373 15 46, e-mail elenagromova@gmail.com, ORCID 0000-0002-5149-4165

<sup>4</sup> Department «Graphics», Dnipro National University of Railway Transport named after Academician V. Lazaryan, str. Lazaryan, 2, Dnipro, Ukraine, 49010, tel.+38 (056)373-15-38, e-mail krasnyuk@mail.diiit.edu.ua, ORCID 0000-0003-2354-7765

<sup>5\*</sup> Department «Graphics», Dnipro National University of Railway Transport named after Academician V. Lazaryan, str. Lazaryan, 2, Dnipro, Ukraine, 49010, tel.+ 38 (067) 586 45 74, e-mail pro-f@ukr.net, ORCID 0000-0003-1340-0284

<sup>6</sup> Department «Graphics», Dnipro National University of Railway Transport named after Academician V. Lazaryan, str. Lazaryan, 2, Dnipro, Ukraine, 49010, tel. + 38 (095) 024 63 48, e-mail bocharovanp@gmail.com, ORCID 0000-0002-6869-8826

## STRATEGY OF LAND MANAGEMENT AND GEODESIC SURVEYS DURING DESIGN AND CONSTRUCTION OF HIGHWAYS AND RAILWAYS

**Purpose.** To consider the strategy of land management in the context of determining the boundaries of earthworks during the projecting of highways and railways, in areas requiring the construction of water drain constructions. Explore design techniques in numerical projections. Prove the simplicity and convenience of the above method. **Methodology.** Using the method of projections with numerical marks, the issues of designing the earth's canvas and drainage facilities are considered. **Findings.** In the design of roads and railways in areas where it is possible to cross the road surface with superficial waters (in sections of the wells, in areas with a longitudinal slope of more than 3 %, in the places of turns and concave vertical curves in the longitudinal profile, in places of opposite slopes) it is necessary to predict – a system of surface drainage. An example of the creation of drainage cuvettes is given. **Originality.** The simplicity and ease of use of projections with numerical marks in designing roads is established. The method of construction of drainage cuvettes with removal of them from the eaves of the earth canvas is considered in detail, which is not sufficiently considered in the literature. **Practical value.** When designing and building roads, the first factors influencing the final result are the quality of geodetic surveys and design work. Therefore, it is important to study the issue of drainage of surface water from the earth's canvas, because the technical solutions adopted in the project should ensure both the safety of traffic and high transport and road performance indicators, as well as the durability of engineering structures with a minimum level of material and financial costs.

*Keywords:* land management; engineering and geodetic works; numerical markings; drainage; railway

## REFERENCES

- Kuhlmann, H., Schwieger, V., Wieser, A., & Niemeier, W. (2014). Engineering Geodesy – Definition and Core Competencies. *Journal of Applied Geodesy*, 8(4), 327-334. (in English)
- DBN A.2.1-1-2014 (2014). *Inzhenerni vyshukuvannia dlia budivnytstva*. Kyiv: Minrehionbud Ukrainy. (in Ukrainian)
- DBN V.1.1-25-2009 (2010). *Inzhenernyj zakhyst terytorij ta sporud vid pidtoplennja ta zatoplennja*. Kyiv: Minrehionbud Ukrainy. (in Ukrainian)
- DBN V.2.3-19:2008 (2008). *Zaliznychni kolii 1520 mm. Zahalni vymohy do proektuvannia*. Kyiv: Minrehionbud Ukrainy. (in Ukrainian)
- DBN V.2.3-4:2015 (2019). *Avtomobilni dorohy. Chastyna I. Proektuvannia*. Kyiv: Minrehionbud Ukrainy. (in Ukrainian)
- DBN V.2.5-75:2013 (2013). *Kanalizatsiia. Zovnishni merezhi ta sporudy. Osnovni polozhennia proektuvannia*. Kyiv: Minrehionbud Ukrainy. (in Ukrainian)
- Zemelnyi kodeks Ukrainy. Zakon Ukrainy № 2768 vid 25.10.2001 r. (2001). (in Ukrainian)
- Krivtsov, V., & Dieiev, S. (2013a). Zastosuvannia teoretychnykh polozhen ta konkretnykh prykladiv pry vykladanni spetsrozdilu «Proektsii z chyslovymy poznachkami». *Nova pedahohichna dumka*, 1.1., 173. (in Ukrainian)
- Krivtsov, V., & Dieiev, S. (2013b). Uminnia vyznachaty tochky nulovykh robot – skladova uspishnoi pidhotovky fakhivtsia vodohospodarskoho profilu. *Nova pedahohichna dumka*, 1.1., 178. (in Ukrainian)
- Mykhailenko, V. Ye., Yevstifeiev, M. F., Kovalov, S. M., & Kashchenko, O. V. (2013). *Narysna heometriia. Pidruchnyk*. Kyiv: Slovo. (in Ukrainian)
- Pro zemleustrii. Zakon Ukrainy № 858 vid 22.05.2003 r. (2003). (in Ukrainian)

Надійшла до редколегії 07.10.2019.

Прийнята до друку 29.10.2019.