

Н. А. РАДЧЕНКО, Т. Л. ГУБА (Институт транспортных систем и технологий НАН Украины «Трансмаг», Днепропетровск), О. В. ЗВОНАРЕВА (ДИИТ), В. В. МАЛЫЙ (Институт технической механики НАН Украины и НКА Украины, Днепропетровск)

К ВЫБОРУ РАЦИОНАЛЬНЫХ КОНСТРУКТИВНЫХ СХЕМ ЭЛЕКТРОДИНАМИЧЕСКИХ ТРАНСПОРТНЫХ СИСТЕМ

Описано розроблені конструктивні схеми електродинамічних транспортних систем з плоскою шляховою структурою та наведено результати досліджень левітаційного руху екіпажів цих систем вздовж шляхової структури прямолінійного і криволінійного окреслення в плані.

Описаны разработанные конструктивные схемы электродинамических транспортных систем с плоской путевой структурой и проведены результаты исследований левитационного движения экипажей этих систем вдоль путевой структуры прямолинейного и криволинейного очертания в плане.

The design schemes of electrodynamic maglev systems with a plane track structure are developed and the results of investigation of levitating motion of such systems along rectilinear or curvilinear tracks are presented.

Электродинамические транспортные системы, левитационное движение экипажей которых реализуется благодаря силам отталкивания между сверхпроводящими магнитами, прикрепленными к ходовым частям экипажа, и неферромагнитными элементами путевой структуры, являются весьма перспективными конструкциями в силу их следующих по сравнению с существующими видами транспорта преимуществ: экономичность, высокая скорость движения, экологичность, плавность хода при левитационном движении.

При их создании ключевой проблемой является обеспечение устойчивости левитационного движения экипажей (в первую очередь, в горизонтальной плоскости и, в частности, в поперечном направлении), т.к. магнит, помещенный над неферромагнитными элементами путевой структуры, при движении в продольном направлении не только левитирует, а и перемещается в общем случае в поперечном направлении, выходя за пределы токопроводящих элементов путевой структуры.

Для обеспечения устойчивости движения электродинамических транспортных средств конструкторы используют профилированные очертания в поперечной плоскости путевой структуры и ходовых частей, к которым прикреплены сверхпроводящие магниты. Так, например, в Японии созданы и апробируются в опытных исследованиях транспортные системы с U-образной путевой структурой. Теоретические исследования подтверждают также возможность использования систем с П-образной путевой структурой [1].

Такие системы являются несовершенными из-за их недостатков, обусловленных относительной сложностью конструкций ходовых частей экипажей и путевой структуры, необходимостью обеспечить прочность их боковых стенок в поперечном направлении вследствие расположения магнитов на вертикальных стенках тележек и путевых контуров на стенках путевой структуры, возникающими неудобствами при обслуживании.

Поэтому актуальной является задача поиска более простых конструкций ходовых частей экипажа и путевой структуры, обеспечивающих пространственную устойчивость движения экипажей в эксплуатационном диапазоне скоростей и, в частности, при их левитационном движении в прямолинейных и криволинейных участках путевой структуры в плане.

В настоящей работе описаны предложенные авторами конструктивные схемы электродинамических транспортных систем, имеющих плоские путевую структуру и поверхности ходовых частей экипажей, к которым прикреплены сверхпроводящие магниты. Как показали приведенные ниже результаты исследований, для этих систем обеспечивается устойчивое левитационное движение в прямолинейных и криволинейных участках путевой структуры. На систему, приведенную на рис. 1 [2], получен декларационный патент, а на систему, изображенную на рис. 2, подана заявка на изобретение, зарегистрированная в Укрпатенте.

В предлагаемых системах корпус экипажей 1 опирается через упруго-диссипативные элементы 5 на рамы тележек 2, к нижним горизон-

тальным поверхностям которых жестко прикреплены 16 сверхпроводящих магнитов 3 для первого варианта схемы (рис. 1) и 32 магнита для второго варианта схемы (рис. 2). Для первого варианта расчетной схемы [2] на плоской путевой структуре 6 под каждым продольным рядом магнитов 3 предусмотрена укладка по два ряда путевых прямоугольных короткозамкнутых контура 4, а для второго варианта под каждым двумя рядами магнитов 3, разнесенных в поперечном направлении по краям тележек, предполагается укладка одного ряда путевых прямоугольных короткозамкнутых контуров.

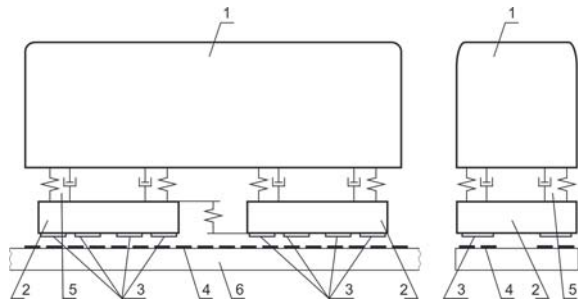


Рис. 1. Конструктивная схема электродинамической транспортной системы

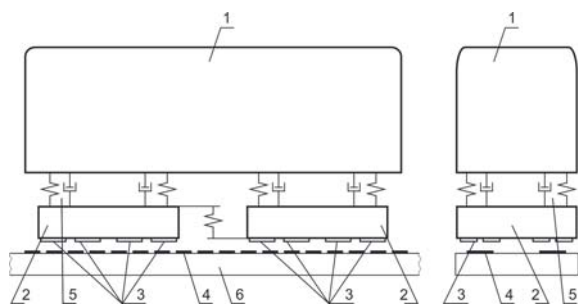


Рис. 2. Конструктивная схема электродинамической транспортной системы

Взаимное расположение магнитов и путевых контуров в состоянии равновесия экипажа первого варианта таково, что проекции продольных осей магнитов совпадают с продольными осями находящихся под этими рядами магнитов 3 двух рядов путевых контуров 4 (продольные оси двух контуров проходят посередине поперечного зазора между ними).

Для системы второго варианта проекции на плоскость путевых контуров 4 продольных осей двух рядов магнитов, находящихся на каждой из сторон экипажа (эти продольные оси проходят посередине зазора между магнитами), в состоянии равновесия экипажа совпадают с продольными осями соответствующих им путевых контуров.

Принципиальное отличие рассматриваемых конструктивных схем транспортных систем от

систем с профилированными очертаниями путевой структуры и ходовых частей экипажа [1] заключается в том, что в предлагаемых конструктивных схемах транспортных систем сверхпроводящие магниты и путевые контуры, обеспечивающие подвес и боковую стабилизацию экипажа, расположены в горизонтальных плоскостях, а в системах с профилированными очертаниями тележек и путевой структуры – на вертикальных боковых их поверхностях.

Для описанных выше конструктивных схем электродинамических транспортных систем, как показали результаты теоретических исследований, достигается стабилизация движения не только в прямолинейных, а и в криволинейных участках путевой структуры в плане при рациональном выборе размеров соленоидов сверхпроводящих магнитов и путевых контуров, взаимного их расположения, а также при необходимых для обеспечения левитации значениях намагничивающей силы в соленоидах.

Стабилизация левитационного движения экипажа в поперечном направлении достигается при оговоренных выше условиях благодаря направленным в противоположные стороны электродинамическим силам, взаимодействующих в поперечном направлении между сверхпроводящими магнитами с продольными элементами путевых контуров. Примечательно, что эти силы должны быть восстанавливающими, т.е. при поперечных перемещениях магнитов относительно контуров в одну сторону на них должны действовать восстанавливающие силы, сдвигающие их в исходное положение, соответствующее положению равновесия.

Вертикальная стабилизация экипажа обеспечивается благодаря минимальному значению вертикальных электродинамических сил от суммарного их воздействия полос контуров, расположенных по краям путевой структуры, в положении, соответствующем равновесию экипажа, т.е. при поперечном сдвиге магнитов относительно полос контуров, суммарная сила воздействия на них от полос путевых контуров увеличивается. Это является причиной возвращения магнитов в исходное положение.

Так как центры тяжести экипажей находятся значительно выше, чем центры тяжести сверхпроводящих магнитов, добавляется также условие обеспечения устойчивости экипажа при боковой качке. При выполнении вышеупомянутых условий геометрия экипажей, проектируемых в настоящее время, обеспечивает требование устойчивости их движения и при боковой качке.

Условия устойчивости при вилянии и галопировании экипажа также выполняются при рациональном выборе основных параметров исследуемых систем благодаря разнесу тележек в продольном направлении и сбалансированности, т.е. установившемуся уровню поперечных и вертикальных электродинамических сил взаимодействия магнитов и путевых контуров.

Таким образом, устойчивость движения экипажей описанных выше электродинамических систем обеспечивается благодаря рациональному выбору значений основных параметров, определяемых путем их подбора, и проверки условий устойчивости их прямолинейного и криволинейного движения с помощью численного интегрирования дифференциальных уравнений, описывающих изменения токов в путевых контурах и пространственные колебания экипажей.

Расчеты проводились при следующих значениях основных параметров: масса кузовов 25,0 т, масса тележки с магнитами 3,75 т, коэффициенты жесткости и вязкости элементов рессорного подвешивания равны 200 кН/м и 20 кН·с/м, соответственно. Длины и ширины сверхпроводящих магнитов были приняты 1,2 и 0,5 м (I вариант), 1,2 и 0,25 м (II вариант), а путевых контуров – 1,0 и 0,3 м (I вариант), и 1,0 и 0,4 м (II вариант), поперечный зазор между путевыми контурами, расположенными с одной стороны путевой структуры 0,1 м (I вариант), поперечный зазор между двумя рядами соленоидов, находящихся над каждым рядом путевой структуры 0,16 м (II вариант), намагничивающая сила в соленоидах магнитов 380 кА·витков (I вариант) и 500 кА·витков (II вариант), продольный зазор между контурами 0,05 м (I и II варианты), скорость движения экипажа 30...100 м/с.

Путевая структура принималась следующего очертания в плане: прямолинейный участок пути длиной 300 м, входная переходная кривая протяженностью 500 м, круговая кривая радиусом 8000 м с углом поперечного наклона ее к горизонтальной плоскости 0,1 рад и длиной 150 м, выходная переходная кривая длиной 400 м, прямая длиной 250 м. Углы наклона поверхности путевой структуры к горизонтальной плоскости в переходных кривых принимались пропорциональными кривизне пути, которая изменялась по синусоидальному закону [3] от нуля до значения равного кривизне пути в круговой кривой.

Математические модели движения экипажей описываемых систем не приводятся из-за

их громоздкости. Они имеют в общем случае такую же структуру, как и уравнения, приведенные в работе [1].

Результаты, оценивающие колебания и устойчивость экипажа, соответствующие первому варианту конструктивной схемы экипажа, приведены в работе [2].

Приведем полученные результаты расчетов для второго варианта исследуемой системы и сравним обе рассматриваемые конструктивные схемы.

Результаты расчетов, полученных для скорости движения 100 м/с, в виде зависимостей от пройденного пути S приведены для следующих обобщенных координат, характеризующих перемещение кузова и тележек: на рис. 3 – для перемещений подпрыгивания кузова z_k и тележек z_i ($i = 1, 2$); на рис. 4 – для углов их галопирования – φ_k и φ_i ; на рис. 5 – для перемещений бокового отбоя y_k и y_i ; на рис. 6 – для углов боковой качки θ_k , θ_i ; на рис. 7 – для углов виляния ψ_k и ψ_i , а также на рис. 8 – для левитационных зазоров под двумя первыми магнитами, расположенными с левой и правой стороны по ходу экипажа (Δ_1 и Δ_2).

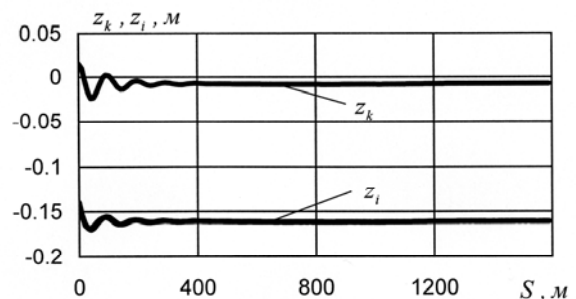


Рис. 3. Зависимости перемещений подпрыгивания кузова и тележек от пройденного пути

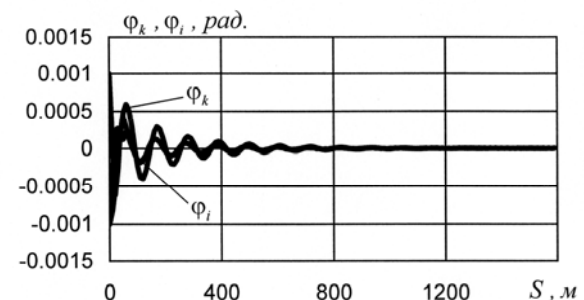


Рис. 4. Зависимости углов галопирования кузова и тележек от пройденного пути

Отрицательные значения величин подпрыгивания z_k и z_i (рис. 3) обусловлены выбором положительного направления координат Oz

для каждого твердого тела системы (кузова и тележек), которые направлены сверху вниз.

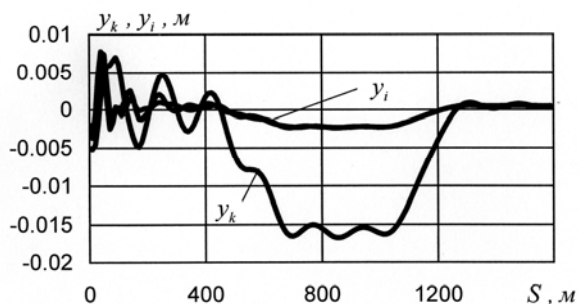


Рис. 5. Зависимости перемещений бокового отхода кузова и тележек от пройденного пути

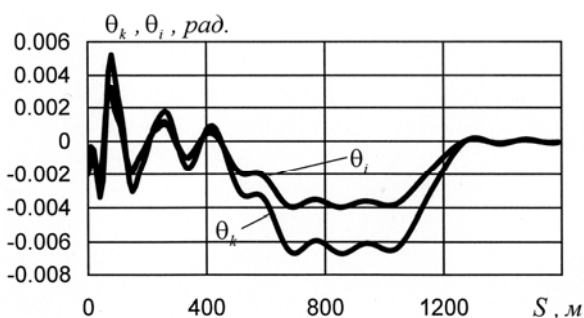


Рис. 6. Зависимости углов боковой качки кузова и тележек от пройденного пути

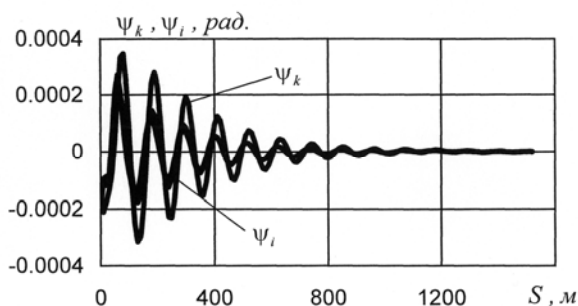


Рис. 7. Зависимости углов виляния кузова и тележек от пройденного пути

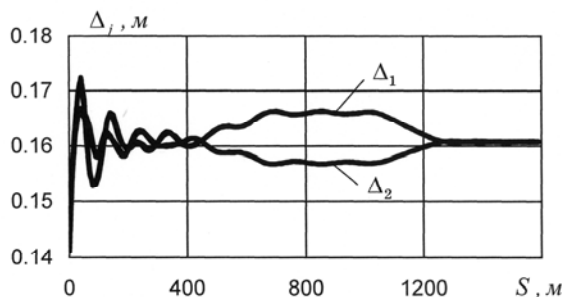


Рис. 8. Зависимости левитационных зазоров между магнитами и путевыми контурами от пройденного пути

Как видно из этих результатов, колебания экипажа при его левитационном движении, обусловленные начальными возмущениями системы при $S = 0$, быстро затухают как на криволинейных, так и на прямолинейных участках путевой структуры переменной и постоянной кривизны, а экипаж отслеживает при своем движении направление трассы.

При этом не зависят от кривизны пути значения вертикальных перемещений кузова и тележек (рис. 3), которые примерно равны соответственно 0,01 и 0,16 м, а также значения углов их галопирования и виляния (см. рис. 4, 7).

Боковые отходы тележек и кузова относительно продольной оси на прямолинейных и криволинейных участках путевой структуры не превышают как видно из рис. 5 в установившемся режиме значений соответственно равных 0,0025 м и 0,0154 м, а углы боковой качки 0,004 рад и 0,0064 рад.

Экстремальные значения левитационных зазоров, как видно из рис. 8, могут быть приемлемыми для данного вида транспорта. Аналогичные результаты были получены также для других значений скорости (30, 50 м/с). Установлено, что для рассматриваемой расчетной схемы можно получить устойчивую систему подвеса и при других параметрах системы с помощью согласованного и планомерного варьирования габаритов путевых контуров и соленоидов сверхпроводящих магнитов, зазоров между сверхпроводящими магнитами каждой из сторон экипажа и значений намагничивающих сил в соленоидах.

Для экипажа, соответствующего первому варианту конструктивной схемы транспортной системы, также получены результаты, характеризующиеся устойчивым движением экипажа в прямолинейных и криволинейных участках путевой структуры [2]. При этом эти результаты близки к результатам, полученным для второго варианта конструктивной схемы. Однако следует отметить, что второй вариант может оказаться предпочтительнее по сравнению с первым, т.к. в первом варианте предусмотрена установка четырех полос путевых контуров, а во втором варианте достаточно двух полос.

Несмотря на то, что в первом варианте предусмотрено четыре полосы сверхпроводящих магнитов, а во втором две полосы, второй вариант может оказаться предпочтительнее первого, т.к. уменьшение стоимости путевой структуры второго варианта по сравнению с первым может и должно превысить удорожание экипажей второго варианта вследствие большего числа

магнитов по сравнению с первым из-за большой протяженности путевой структуры и ограниченного числа экипажей, находящихся в эксплуатации.

БИБЛИОГРАФИЧЕСКИЙ СПИСОК

1. Дзензерский, В. А. Динамика транспорта на сверхпроводящих магнитах [Текст] / В. А. Дзензерский, Н. А. Радченко. – Д.: АРТ-ПРЕС, 2003. – 231 с.
2. Электродинамическая транспортная система с плоской путевой структурой [Текст] / А. А. Зевин и др. // Техническая механика. – 2004. – № 2. – С. 120-122.
3. Шахунянц, Г. М. Железнодорожный путь [Текст] : учебник для вузов железнодорожного транспорта / Г. М. Шахунянц. – М.: Транспорт, 1969. – 536 с.

Поступила в редколлегию 19.03.2009.