



УКРАЇНА

(19) **UA** (11) **78954** (13) **U**
(51) МПК (2013.01)
A01K 97/00

ДЕРЖАВНА СЛУЖБА
ІНТЕЛЕКТУАЛЬНОЇ
ВЛАСНОСТІ
УКРАЇНИ

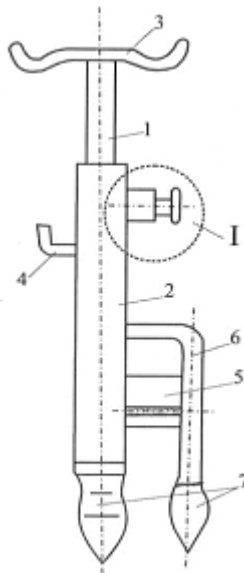
(12) ОПИС ДО ПАТЕНТУ НА КОРИСНУ МОДЕЛЬ

(21) Номер заявки: u 2012 09823	(72) Винахідник(и): Панасенко Віталій Якович (UA), Клименко Ірина Володимирівна (UA)
(22) Дата подання заявки: 14.08.2012	(73) Власник(и): ДНІПРОПЕТРОВСЬКИЙ НАЦІОНАЛЬНИЙ УНІВЕРСИТЕТ ЗАЛІЗНИЧНОГО ТРАНСПОРТУ ІМЕНІ АКАДЕМІКА В. ЛАЗАРЯНА, вул. Ак. Лазаряна, 2, м. Дніпропетровськ-10, 49010 (UA)
(24) Дата, з якої є чинними права на корисну модель: 10.04.2013	
(46) Публікація відомостей про видачу патенту: 10.04.2013, Бюл.№ 7	

(54) ПІДСТАВКА ПІД ВУДЛИЩЕ

(57) Реферат:

Підставка під вудлице містить металеву стійку, стержень, поперечину, ребра жорсткості, Г-подібний відросток, загартовані загострення, фіксатор.



Фіг. 1

UA 78954 U

Корисна модель належить до обладнання рибалки та може бути використана під час рибної ловлі вудками з берега водоймища або стоячи у воді.

Під час риболовлі поплавковою вудкою, або донною, вудлице держати в руках не комфортно. Його краще класти на підставку, на яку можна буде підвішувати садок, підсаку та розміщувати приваду.

Відома підставка для вудлиця, описана в "Рыболов-спортсмен" (книга 2, М.: Физкультура и спорт, 1951. - С. 263).

Вудлице кладеться на рогульку, встромлену у землю, а комоле вудлиця закріплюють до землі палицею із сучком. Для цього необхідно кожного разу вирізати рогульку з дерева, а це шкодить природі.

Експлуатація такої підставки показує ненадійність її, особливо коли берег або дно водоймища містить щебінь або гальку, бо встромити рогульку в землю нереально. Важко фіксувати вудлице на місці під час вітру, а також приходить гаяти час при клюванні риби: поки вирвеш з землі палицю - риба відійде від насадки.

Найближчим аналогом до технічного рішення корисною моделлю, що заявляється, є підставка під вудлице, описана в журналі "Рыбалка. Международный научно-популярный журнал о рыбалке в Украине" (№ 2, 2012. - С. 137). Вона має стійки, поперечини, на які кладуть вудлиця.

Недоліком такої підставки є те, що вона дуже складна в конструкції та дорога. Нею користуються риболови-спортсмени, а для аматорів вона недосяжно дорога, тим більше, що нею можна користуватися тільки на березі.

Задача корисної моделі покращити закріплення підставки у ґрунті, закріпити на ній садок, підсаку, привалу та стабілізувати положення вудлиця без затримки реагувати на клювання риби.

Поставлена задача вирішується тим, що підставка під вудлице має металеву стійку із закріпленими на ній пристроями. Новим є те, що на верхній частині стійки жорстко до стержня закріплено поперечину, кінці якої загнуті до верху, а в нижній частині стійки трубчатого перерізу, до якої за допомогою ребра жорсткості закріплено в площині поперечини Г-подібний відросток, що закінчується на одному рівні з низом стійки, та на обох кінцях підставки закріплені загартовані загострення, стержень входить в трубку, а висота підставки закріплюється фіксатором. У другому варіанті підставки поперечина має кінці вигнуті до низу.

Корисна модель пояснюється кресленням. На фіг. 1 представлено схему передньої підставки; на фіг. 2 - верхня частина задньої підставки; на фіг. 3 - вузол І.

Підставка для вудлиця має стержень 1, який входить у трубчатую стійку 2, жорстко закріплену на стержні поперечину 3, гачок 4, жорстко закріплений на стійці за допомогою ребра жорсткості 5, відросток 6, на кінцях якого і на стійці закріплені загартовані загострення 7, поперечина задньої стійки 8. Висота підставки фіксується за допомогою різьбового закріплення 9.

Підставки під вудлице в дії. Підставки встромляють на березі або в дно водоймища. Наявність відростка 6 і закріплених в нижній частині підставки загострень 7 дозволяють встромляти підставку в будь-який ґрунт, натискаючи на неї не тільки руками зверху, а й ногою, опираючись на верх відростка. Відросток 6 запобігає прокручуванню підставки навколо осі стійки, що в подальшому стабілізує положення вудлиця.

Підставок необхідно мати дві. В другій, яка встановлюється ззаду, верхню частину слід мати іншої конфігурації (фіг. 2). Якщо в передній стійці кінці поперечини загнуті вверху, з метою, щоб вітер не здував вудлице, то в задній - вони загнуті вниз, що фіксує комоле вудлиця.

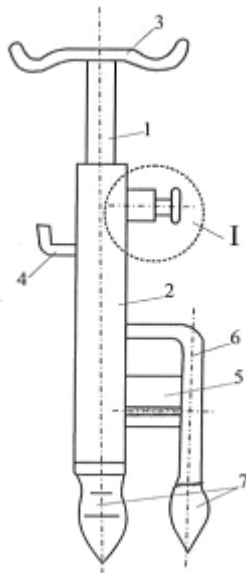
Вудлице кладеться на передню підставку, а його комоле заводиться під поперечину задньої підставки. Встановлюють підставки одну за одною на відстані, щоб центр ваги вудлиця був спереду передньої підставки. Це забезпечить стійке положення вудлиця, оскільки вага передньої частини вудлиця пересилує його кінець чим притискує вудлице до задньої підставки та цим закріплює його. Одночасно на підставку можна встановлювати два вудлиця.

При необхідності на передній підставці на гачок 4 можна підвішувати садок для риби. В такому разі бажано цю підставку ставити у воді, а на задній - підсаку, приваду (особливо, коли сам рибак стоїть у воді).

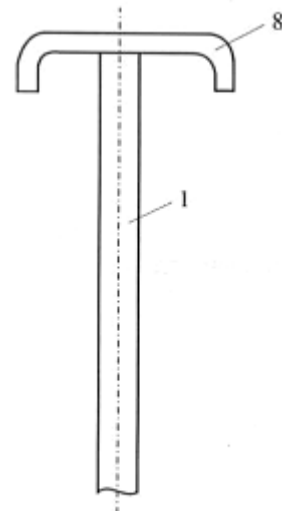
Таким чином, покращується закріплення підставки у ґрунті, закріплюється на ній садок, підсака, привал та стабілізується положення вудлиця без затримки реагувати на клювання риби.

ФОРМУЛА КОРИСНОЇ МОДЕЛІ

1. Підставка під вудлице, що містить металеву стійку із закріпленими на ній пристроями, яка **відрізняється** тим, що на верхній частині стійки жорстко до стержня закріплено поперечину, кінці якої загнуті доверху, а в нижній частині стійки трубчатого перерізу, до якої за допомогою ребра жорсткості закріплено в площині поперечини Г-подібний відросток, що закінчується на одному рівні з низом стійки, та на обох кінцях підставки закріплені загартовані загострення, стержень входить в трубку, а висота підставки закріплюється фіксатором.
2. Підставка за п. 1, яка **відрізняється** тим, що поперечина має кінці, вигнуті до низу.

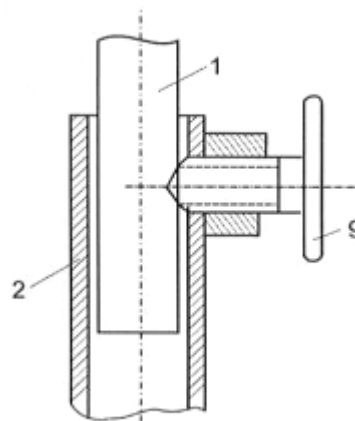


Фіг. 1



Фіг. 2

Вузол І.



Фіг. 3

 Комп'ютерна верстка М. Ломалова

 Державна служба інтелектуальної власності України, вул. Урицького, 45, м. Київ, МСП, 03680, Україна

 ДП "Український інститут промислової власності", вул. Глазунова, 1, м. Київ – 42, 01601
