

ПРИМЕНЕНИЕ ПОГЛОЩАЮЩИХ СКВАЖИН ДЛЯ НЕЙТРАЛИЗАЦИИ ЗОНЫ ЗАГРЯЗНЕНИЯ В ПОДЗЕМНОМ ПОТОКЕ

Розроблена чисельна модель розрахунку захисту підземних вод від забруднення у разі використання нейтралізуючого розчину. Модель базується на рішенні двовимірного рівняння фільтрації та геоміграції. Наводяться результати обчислювального експерименту.

Разработана численная модель расчета защиты подземных вод от загрязнения путем использования нейтрализующего раствора. Модель основывается на решении двухмерных уравнений фильтрации и геомиграции. Приводятся результаты вычислительного эксперимента.

A numerical model to calculate the process of ground waters protection from pollution with the use of neutralizer has been proposed. The model is based on the 2-D equations of filtration and admixture transfer. Results of numerical experiment are presented.

Защита безнапорных, первых от поверхности земли, водоносных горизонтов – задача большой важности в области экологической безопасности, т.к. эти горизонты наиболее подвержены техногенному загрязнению, и в частности, при аварийных разливах. С другой стороны, данные горизонты часто используются для водоснабжения в сельской местности. Поэтому совершенствование методов защиты грунтовых вод – актуальная задача. Одним из методов защиты является подача в загрязненный водоносный горизонт нейтрализатора (рис. 1).

Обзор научных публикаций, посвященных данному вопросу [1, 3, 5, 6], показал, что отсутствуют расчетные методики, которые можно было бы применить для расчета данного процесса и его оптимизации.

Целью настоящей работы явилось создание эффективной методики экспресс-расчета процесса нейтрализации загрязнителя в подземном водоносном горизонте. Методика расчета базируется на создании численной модели изучаемого процесса.

Разработанная методика расчета адаптирована для решения прикладных задач, поэтому при применении методики используется стандартная гидрогеологическая информация, кроме этого пользователь получает прогнозную информацию в виде, удобном для оперативного анализа и принятия инженерного решения.

Математическая модель

Процесс миграции загрязняющего вещества в подземном потоке и нейтрализатора, который

подается в поток и систему скважин, описывается уравнением [2, 4]:

$$\mu \frac{\partial h}{\partial t} = \frac{\partial}{\partial x} (k_x h \frac{\partial h}{\partial x}) + \frac{\partial}{\partial y} (k_y h \frac{\partial h}{\partial y}) \pm \sum W \delta(x - x_i) \cdot \delta(y - y_i),$$

где μ – недостаток насыщения; h – глубина потока; k – коэффициент фильтрации; W – дебит скважины; $\delta(x - x_i) \cdot \delta(y - y_i)$ – дельта-функция Дирака; x_i, y_i – координаты скважины.

Отметим, что если величина W положительная, то имеет место работа поглощающих скважин, а если отрицательная – имеет место работа откачивающих скважин.

$$n \frac{\partial Ch}{\partial t} + \frac{\partial uCh}{\partial x} + \frac{\partial vCh}{\partial y} = \frac{\partial}{\partial x} \left(\mu_x h \frac{\partial C}{\partial x} \right) + \frac{\partial}{\partial y} \left(\mu_y h \frac{\partial C}{\partial y} \right) - \sum WC \delta(x - x_i) \cdot \delta(y - y_i), \quad (1)$$

где C – концентрация загрязняющего вещества в подземном потоке (нейтрализатора); W – интенсивность поступления нейтрализатора в подземный поток; $\delta(x - x_i) \delta(y - y_i)$ – дельта-функция Дирака; u, v – компоненты вектора скорости; $\mu = (\mu_x, \mu_y)$ – коэффициент дисперсии, n – активная пористость.

Постановка краевых условий для приведенных уравнений рассмотрена в работе [2].

Метод решения

Расчет уравнения массопереноса и уравнения фильтрации реализуется на прямоугольной разностной сетке.

Рассмотрим неявную разностную схему расщепления [2], которая положена в основу разработанного алгоритма.

Произведем следующую аппроксимацию производных, входящих в уравнение (1):

$$\frac{\partial C}{\partial t} \approx \frac{C_{ij}^{n+1} - C_{ij}^n}{\Delta t};$$

$$\frac{\partial u C}{\partial x} = \frac{\partial u^+ C}{\partial x} + \frac{\partial u^- C}{\partial x};$$

$$\frac{\partial v C}{\partial y} = \frac{\partial v^+ C}{\partial y} + \frac{\partial v^- C}{\partial y};$$

$$\frac{\partial u^+ C}{\partial x} \approx \frac{u_{i+1,j}^+ C_{ij}^{n+1} - u_{ij}^+ C_{i-1,j}^{n+1}}{\Delta x} = L_x^+ C^{n+1};$$

$$\frac{\partial u^- C}{\partial x} \approx \frac{u_{i+1,j}^- C_{i+1,j}^{n+1} - u_{ij}^- C_{ij}^{n+1}}{\Delta x} = L_x^- C^{n+1};$$

$$\frac{\partial v^+ C}{\partial y} \approx \frac{v_{i,j+1}^+ C_{ij}^{n+1} - v_{ij}^+ C_{i,j-1}^{n+1}}{\Delta y} = L_y^+ C^{n+1};$$

$$\frac{\partial v^- C}{\partial y} \approx \frac{v_{i,j+1}^- C_{i,j+1}^{n+1} - v_{ij}^- C_{ij}^{n+1}}{\Delta y} = L_y^- C^{n+1},$$

где

$$u^+ = \frac{u + |u|}{2}; \quad u^- = \frac{u - |u|}{2};$$

$$v^+ = \frac{v + |v|}{2}; \quad v^- = \frac{v - |v|}{2}.$$

Следуя работе [2], компоненты скорости потока u будем задавать на вертикальных гранях разностной ячейки, а компоненты скорости v – на горизонтальных гранях. Вторые производные аппроксимируем так:

$$\frac{\partial}{\partial x} \left(\mu_x \frac{\partial C}{\partial x} \right) \approx \tilde{\mu}_x \frac{C_{i+1,j}^{n+1} - C_{ij}^{n+1}}{\Delta x^2} -$$

$$- \tilde{\mu}_x \frac{C_{ij}^{n+1} - C_{i-1,j}^{n+1}}{\Delta x^2} = M_{xx}^- C^{n+1} + M_{xx}^+ C^{n+1};$$

$$\frac{\partial}{\partial y} \left(\mu_y \frac{\partial C}{\partial y} \right) \approx \tilde{\mu}_y \frac{C_{i,j+1}^{n+1} - C_{ij}^{n+1}}{\Delta y^2} -$$

$$- \tilde{\mu}_y \frac{C_{ij}^{n+1} - C_{i,j-1}^{n+1}}{\Delta y^2} = M_{yy}^- C^{n+1} + M_{yy}^+ C^{n+1}.$$

В используемых выражениях L_x^+ , L_x^- , L_y^+ , L_y^- , M_{xx}^+ , M_{xx}^- , M_{yy}^+ , M_{yy}^- – обозначения разностных операторов.

С учетом этих обозначений разностный аналог уравнения (2) будет иметь вид:

$$\frac{C_{ij}^{n+1} - C_{ij}^n}{\Delta t} + L_x^+ C^{n+1} + L_x^- C^{n+1} +$$

$$+ L_y^+ C^{n+1} + L_y^- C^{n+1} + \sigma C_{ij}^{n+1} =$$

$$= (M_{xx}^+ C^{n+1} + M_{xx}^- C^{n+1} + M_{yy}^+ C^{n+1} + M_{yy}^- C^{n+1}).$$

Решение данного разностного уравнения расщепляется на 4 шага при интегрировании на временном интервале dt :

- на первом шаге $k = \frac{1}{4}$:

$$\frac{C_{ij}^{n+k} - C_{ij}^n}{\Delta t} + \frac{1}{2} (L_x^+ C^k + L_y^+ C^k) + \frac{\sigma}{4} C_{ij}^k =$$

$$= \frac{1}{4} (M_{xx}^+ C^k + M_{xx}^- C^n + M_{yy}^+ C^k + M_{yy}^- C^n);$$

- на втором шаге $k = n + \frac{1}{2}$, $c = n + \frac{1}{4}$:

$$\frac{C_{ij}^k - C_{ij}^c}{\Delta t} + \frac{1}{2} (L_x^- C^k + L_y^- C^k) + \frac{\sigma}{4} C_{ij}^k =$$

$$= \frac{1}{4} (M_{xx}^- C^k + M_{xx}^+ C^c + M_{yy}^- C^k + M_{yy}^+ C^c);$$

- на третьем шаге $k = n + \frac{3}{4}$, $c = n + \frac{1}{2}$:

$$\frac{C_{ij}^k - C_{ij}^c}{\Delta t} + \frac{1}{2} (L_x^+ C^k + L_y^+ C^k) + \frac{\sigma}{4} C_{ij}^k =$$

$$= \frac{1}{4} (M_{xx}^- C^c + M_{xx}^+ C^k + M_{yy}^- C^k + M_{yy}^+ C^c);$$

- на четвертом шаге $k = n + 1$, $c = n + \frac{3}{4}$:

$$\frac{C_{ij}^k - C_{ij}^c}{\Delta t} + \frac{1}{2} (L_x^- C^k + L_y^- C^k) + \frac{\sigma}{4} C_{ij}^k =$$

$$= \frac{1}{4} (M_{xx}^- C^k + M_{xx}^+ C^c + M_{yy}^- C^c + M_{yy}^+ C^k).$$

В данные разностные соотношения входит «возмущенный» коэффициент дисперсии $\tilde{\mu}$ [4].

Преимуществом данной схемы расщепления является то, что на каждом дробном шаге неизвестное значение концентрации загрязняющего вещества определяется по методу бегущего счета. Разностная схема является абсолютно устойчивой на каждом дробном шаге и легко программируется. Для интегрирования уравнения фильтрации применяется попеременно-треугольный метод А. А. Самарского.

Практическая реализация

Практическое применение численной модели рассмотрим на примере решения следующих задач.

В грунтовом потоке образовалась зона загрязнения серной кислотой. Размеры расчетной области: 300×320 м, параметры потока: средняя глубина – 15 м, коэффициент фильтрации – 10 м/сут, активная пористость – 0,2, средняя концентрация загрязнителя в зоне – 2 кг/м^3 , масса загрязнителя в подземном потоке – около 131 т; $\sigma = 0,00185 [1/\text{сут}]$, $D_x = 0,001V_x$; $D_y = 0,001V_y$ м/сут. Поглощающие скважины работают в режиме $H = \text{const}$. Расчет выполнен для величины напора $H = 20$ м и $H = 25$ м.

Для нейтрализации ореола кислоты используется 10 %-ный раствор NaOH.

Ставится задача – оценить интенсивность процесса нейтрализации при различном напоре в скважине и ее положении относительно зоны загрязнения.

Результаты расчетов представлены в табл. 1 – 4.

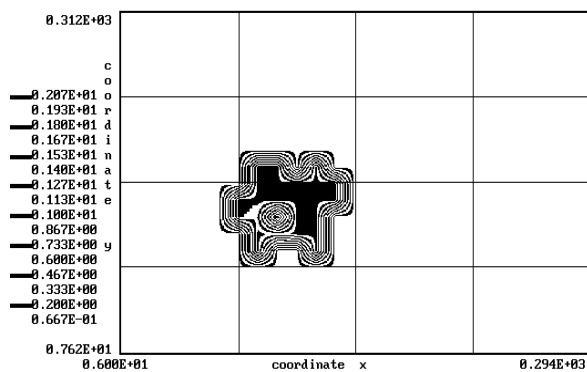


Рис. 1. Зона загрязнения подземного потока для момента времени $t = 0.001$ суток

Как видно из данных таблиц, увеличение напора в скважине приводит к существенному повышению эффективности процесса нейтрализации загрязнителя в подземном потоке. «Визуально» можно наблюдать, как происходит процесс нейтрализации с помощью рис. 1 – 4, где представлены изолинии концентрации загрязнителя в подземном потоке для раз-

личных моментов времени после начала работы скважины. Об эффективности ликвидации зоны загрязнения будем судить о площади оставшейся зоны загрязнения после обработки (на рисунках эта область показана темным цветом).

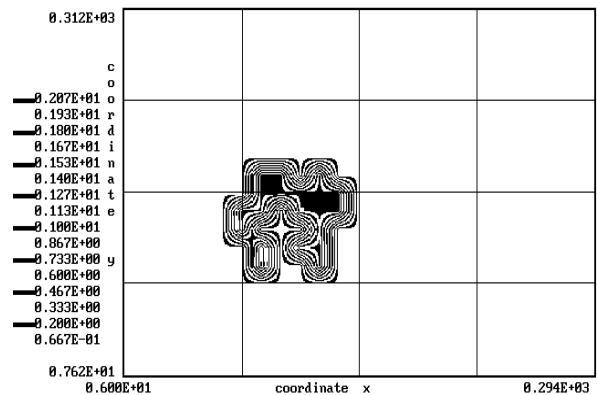


Рис. 2. Зона загрязнения подземного потока для момента времени $t = 0.2$ суток

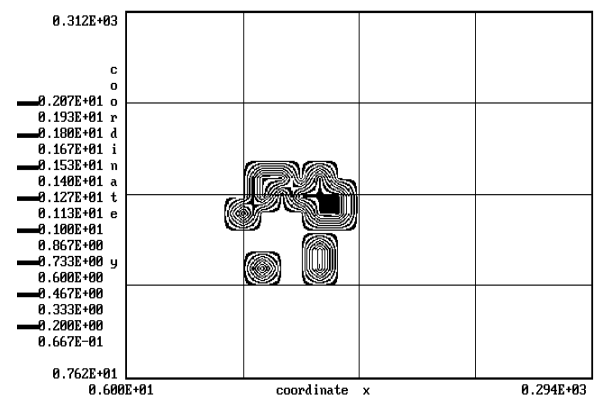


Рис. 3. Зона загрязнения подземного потока для момента времени $t = 1.14$ суток

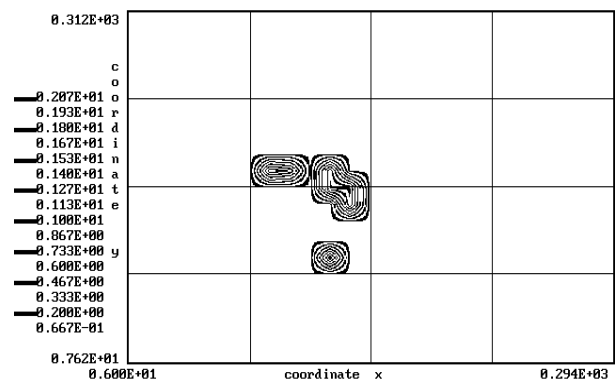


Рис. 4. Зона загрязнения подземного потока для момента времени $t = 4$ суток

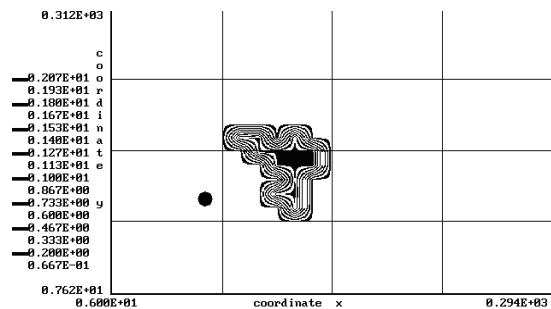


Рис. 5. Зона загрязнения подземного потока для момента времени $t = 4$ суток (скважина расположена на границе зоны загрязнения)

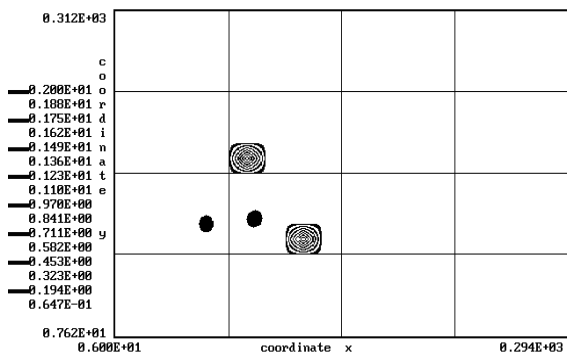


Рис. 6. Зона загрязнения подземного потока для момента времени $t = 4$ суток (работают две скважины)

Таблица 1

Количество нейтрализованной кислоты при напоре в скважине 20 м

t , сут	Нейтрализовано кислоты, кг	Процентное количество нейтрализованной кислоты, %
4	92987	70
6	99357	75
8	114206	86
12	120737	91

Таблица 2

Количество нейтрализованной кислоты при напоре в скважине 25 м

t , сут	Нейтрализовано кислоты, кг	Процентное количество нейтрализованной кислоты, %
4	96362	73
6	113442	86
8	118944	90
12	127891	97

Во втором сценарии рассматривалась ситуация, когда скважина, подающая нейтрализатор, располагается не внутри зоны загрязнения, как в первом сценарии, а на ее границе (напор в скважине $H = 20$ м). Данный сценарий моделирует «неудачное» решение. Динамика нейтрализации кислоты в потоке для данного сценария представлена ниже в табл. 3.

Таблица 3

Количество нейтрализованной кислоты при напоре в скважине 20 м (скважина располагается на границе зоны загрязнения)

t , сут	Нейтрализовано кислоты, кг	Процентное количество нейтрализованной кислоты, %
4	53975	40
6	57919	44
8	72990	55
12	23807	63

Таблица 4

Количество нейтрализованной кислоты при напоре в скважинах 20 м (работают две скважины)

t , сут	Нейтрализовано кислоты, кг	Процентное количество нейтрализованной кислоты, %
4	114150	90
6	115764	91
8	120875	95
12	125033	98

Сравнивая данные этой таблицы с табл. 1, хорошо видно, что для данного сценария эффективность нейтрализации заметно снижается. На рис. 5 представлена зона загрязнения подземного потока при работе скважины для момента времени $t = 4$ сут. Сравнивая этот рисунок с рис. 4, видно, что зона загрязнения подземного потока для второго сценария больше, чем для первого.

В третьем сценарии моделировался процесс нейтрализации при работе двух скважин (комбинация первого и второго сценариев – одна скважина располагается в зоне загрязнения, а вторая – на ее границе). Динамика нейтрализации кислоты представлена в табл. 4. Как видно из данной таблицы, при работе двух скважин

резко увеличивается процесс нейтрализации в потоке. На рис. 6 показана зона загрязнения для момента времени $t = 4$ суток. Сравнивая этот рисунок с предыдущими (для первого и второго сценариев, момент времени $t = 4$ суток), видим существенное уменьшение площади зоны загрязнения для третьего сценария. Анализируя данные прогноза, можно также сделать вывод, что темп процесса нейтрализации через 8 суток работы скважин снижается.

Выводы

Разработана численная модель, на основе которой создан метод расчета процесса ликвидации зоны загрязнения, образовавшейся в безнапорном подземном потоке за счет применения подачи нейтрализатора. Для реализации предложенного метода используется стандартная гидрогеологическая информация. Метод хорошо приспособлен для практических расчетов, требует около 15 с машинного времени на решение одного варианта задачи. Модель может быть использована для обоснования принятых инженерных решений по защите подземных вод. Дальнейшее совершенствование метода следует осуществлять в направлении создания 3-D модели.

БИБЛИОГРАФИЧЕСКИЙ СПИСОК

1. Аварии и катастрофы. Предупреждение и ликвидация последствий [Текст]: учеб. пособие в 5-ти кн. / под ред. В. А. Котляревского и А. В. Забегаева. – М.: Изд-во АСВ, 2001.

2. Беляев, Н. Н. Компьютерное моделирование динамики движения и загрязнения подземных вод [Текст] / Н. Н. Беляев, Е. Д. Коренюк, В. К. Хрущ. – Д.: Наука и образование, 2001. – 156 с.
3. Основы гидрогеологических расчетов [Текст] / Ф. М. Бочеввер и др. – М.: Недра, 1965. – 305 с.
4. Численное моделирование распространения загрязнения в окружающей среде [Текст] / М. З. Згуровский и др. – К.: Наук. думка, 1997. – 368 с.
5. Полубаринова-Кочина, П. Я. Математические методы в вопросах орошения [Текст] / П. Я. Полубаринова-Кочина, В. Г. Пряжинская, В. Н. Эмих. – М.: Наука, 1969. – 414 с.
6. Экологические последствия загрязнения окружающей среды в результате аварий при перевозках неорганических кислот и технологические аспекты их ликвидации [Текст] / Л. А. Ярышкина и др. // Ресурсосберегающие технологии в транспорте и гидротехническом строительстве : межвуз. сб. науч. тр. «Новые строительные технологии». – Вып. 3. – Д.: Арт-Пресс, 1997. – С. 103-107.

Поступила в редколлегию 25.12.2008.